

WADI-TEC ECEA peelable sealing cable gland

Presse étoupe WADI-TEC ECEA pelable



IP PROTECTION :

IP 66 / 68 with sealing

OPERATING TEMPERATURE :

-20 °C / +55 °C

SPECIAL FEATURES :

- Designed to secure the round cables entry through control cabinets or boxes electrical
- With a single pre-cut sealing to allow several clamping range
- Improved strain relief due to additional anchoring system

MATERIAL :

- Polyamide 6 glassfiber 25% reinforced
- Seal : neoprene
- Flat sealing : neoprene
- Color available :
 - RAL 9005

THREAD :

- Metric, PG
- PG only for Ex eb applications

ATEX SPECIFICATIONS :

- Type of protection : Ex eb / Ex tb
- Equipment group : IIC/IIIC
- Category : 2 & 3
- Atmosphere : G & D
- Zones : 1, 2, 21, 22

CERTIFICATIONS :

- EN IEC 60079-0
- EN 60079-7
- EN 60079-31
- ATEX : LCIE 99 ATEX 6030 X
- INMETRO : BVC11.0662-X
- TR CU EX : RU C-FR.BH02.B.00558/20
- UA.TR.006.E.99901-23 X

ACCESSORIES

AVAILABLE :

See ATEX accessories

INDICE DE PROTECTION :

IP 66 / 68 avec joint

PLAGE DE TEMPÉRATURE :

-20 °C / +55 °C

AVANTAGES TECHNIQUES :

- Conçu pour sécuriser l'entrée des câbles ronds dans les armoires de commandes ou les coffrets électriques
- Avec une seule garniture prédécoupée pour permettre plusieurs plages de serrage
- Amélioration de la décharge de traction grâce à un système d'ancrage supplémentaire

MATIÈRE :

- Polyamide 6 chargé 25 % fibre de verre
- Garniture : néoprène
- Joint plat : néoprène
- Couleur disponible :
 - RAL 9005

FILETAGE :

- Métrique, PG
- PG seulement pour applications Ex eb

SPÉCIFICATIONS ATEX :

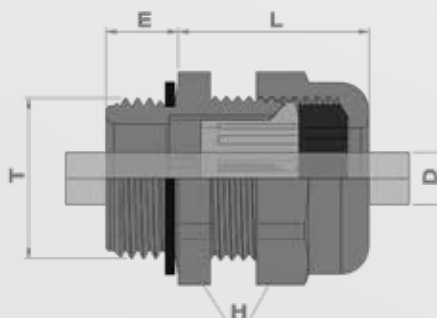
- Mode de protection : Ex eb / Ex tb
- Groupe d'appareils : IIC/IIIC
- Catégories : 2 & 3
- Atmosphères : G & D
- Zones : 1, 2, 21, 22

CERTIFICATIONS :

- EN IEC 60079-0
- EN 60079-7
- EN 60079-31
- ATEX : LCIE 99 ATEX 6030 X
- INMETRO : BVC11.0662-X
- TR CU EX : RU C-FR.BH02.B.00558/20
- UA.TR.006.E.99901-23 X

ACCESSOIRES DISPONIBLES :

Voir page des accessoires Atex



	Thread T	Part Number	Overall cable diameter D				H	E	L	Flat sealing	Locknuts	Packing
			Clamping range A**		Clamping range B***							
Metric	16	Z7821600E	5,5	8,5	3,5	5,5	19	8,0	24,0	D9109001	D4316107	50
	20 ¹	Z7822000E	8,0	12,5	5,0	8,0	24	9,0	27,0	D9420007	D4320104	50
	20 ²	Z7822010E	10,0	14,0	6,5	10,0	27	9,0	30,0	D9420007	D4320104	50
	25	Z7822500E	12,5	18,5	8,0	12,5	33	11,0	33,0	D9425002	D4325109	50
	32	Z7823200E	18,0	25,0	10,0	18,0	42	12,0	43,0	D9432000	D4332107	20
Metric Long	16	Z7831600E	5,5	8,5	3,5	5,5	19	15,0	24,0	D9109001	D4316107	50
	20 ¹	Z7832000E	8,0	12,5	5,0	8,0	24	15,0	27,0	D9420007	D4320104	50
	20 ²	Z7832010E	10,0	14,0	6,5	10,0	27	15,0	27,0	D9420007	D4320104	50
	25	Z7832500E	12,5	18,5	8,0	12,5	33	16,0	29,0	D9425002	D4325109	50
	32	Z7833200E	18,0	25,0	10,0	18,0	42	16,0	33,0	D9432000	D4332107	20
	40	Z7834000E	24,0	34,0	-	-	55	15,0	47,0	D9440005	D4040102	10
	50	Z7835000E	34,0	42,0	-	-	65	15,0	50,0	D9450004	D4050101	5
63	Z7836300E	40,0	48,0	-	-	70	15,0	50,0	D9463004	D4063101	5	
PG	09	Z7800900E	5,5	8,5	3,5	5,5	19	8,0	24,0	D9109001	D4009108	50
	11	Z7801100E	6,5	10,5	4,0	6,5	22	8,0	27,0	D9111004	D4011101	50
	13	Z7801300E	8,0	12,5	5,0	8,0	24	9,0	27,0	D9113008	D4013105	50
	16	Z7801600E	10,0	14,0	6,5	10,0	27	10,0	30,0	D9116009	D4016106	50
	21	Z7802100E	12,5	18,5	8,0	12,5	33	11,0	33,0	D9121003	D4021100	20
	29	Z7802900E	18,0	25,0	10,0	18,0	42	12,0	43,0	D9129009	D4029106	20
PG Long	09	Z7810900E	5,5	8,5	3,5	5,5	19	15,0	24,0	D9109001	D4009108	50
	11	Z7811100E	6,5	10,5	4,0	6,5	22	15,0	27,0	D9111004	D4011101	50
	13	Z7811300E	8,0	12,5	5,0	8,0	24	15,0	27,0	D9113008	D4013105	50
	16	Z7811600E	10,0	14,0	6,5	10,0	27	15,0	30,0	D9116009	D4016106	50
	21	Z7812100E	12,5	18,5	8,0	12,5	33	15,0	34,0	D9121003	D4021100	20
	29	Z7812900E	18,0	25,0	10,0	18,0	42	15,0	43,0	D9129009	D4029106	20
	36	Z7813600E*	24,0	34,0	-	-	55	18,0	47,0	D9136007	D4036104	5
	42	Z7814200E*	34,0	42,0	-	-	65	18,0	50,0	D9142008	D4042105	5
	48	Z7814900E*	40,0	48,0	-	-	70	18,0	50,0	D9148000	D4048107	5

* No peelable / Non pelable - ** Intrinsic clamping range / Capacité intrinsèque de serrage -*** With attached cable mooring / Avec amarrage rapporté du câble