

WADI-MAX EMC cable gland

Presse étoupe WADI-MAX CEM



EMC

IP PROTECTION :

IP 66 / 68 / 69K

OPERATING
TEMPERATURE :

-40 °C / +100 °C

SPECIAL FEATURES :

SWB

SWA

STA

- For wire braid armour, single wire armour and steel tape armour
- Increased strain relief
- O-ring on entry thread
- Anti-twisting ring
- EMC

MATERIAL :

- Nickel-plated brass
- Brass (on request)
- Available in stainless steel 316L-1.4404-V4A
- Seal : neoprene
- O-ring : nitrile
- Anti-twisting ring : polyamide 6
- Insert : stainless steel

THREAD :

- Metric
- Other thread on request

CERTIFICATION :

IEC 62 444

ACCESSORIES
AVAILABLE :

See accessories

INDICE DE
PROTECTION :

IP 66 / 68 / 69K

PLAGE DE
TEMPÉRATURE :

-40 °C / +100 °C

AVANTAGES
TECHNIQUES :

SWB

SWA

STA

- Pour câble à tresse, à brins et à feuillard
- Résistance à la traction renforcée
- Joint torique à l'implantation
- Bague anti-rotation
- CEM

MATIÈRE :

- Laiton nickelé
- Laiton brut (sur demande)
- Disponible en inox 316L-1.4404-V4A
- Garniture : néoprène
- Joint torique : nitrile
- Bague anti-rotation : polyamide 6
- Insert : inox

FILETAGE :

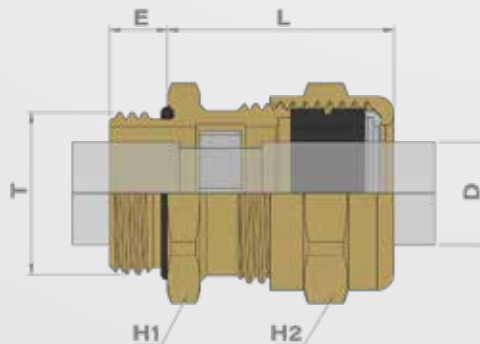
- Métrique
- Autre filetage sur demande

CERTIFICATION :

IEC 62 444

ACCESSOIRES
DISPONIBLES :

Voir page des accessoires


 See assembly instruction p. 92
 Voir notice de montage p. 92


	Thread T	Part Number	Clamping range		Cable armoring diameter D2		H1	H2	E	L	Packing
			Min	Max	Min	Max					
Metric	16	110030200	7,0	12,0	5,0	8,0	20	20	7,0	26,0	25
	20	110030201	9,0	16,0	7,0	11,0	24	24	7,0	29,0	25
	25	110030202	9,0	16,0	7,0	11,0	30	24	8,0	28,0	10
	25	110030203	13,0	20,5	11,0	15,0	30	30	8,0	30,0	10
	32	110030204	13,0	21,0	11,0	15,0	36	30	8,5	30,0	5
	32	110030205	16,0	27,0	12,0	22,0	40	40	8,5	39,0	5
	40	110030206	21,0	31,0	17,0	27,0	48	48	8,5	43,0	5
	50	110030207	28,0	41,0	24,0	34,0	55	55	9,5	46,0	5
	63	110030208	34,0	47,0	ND*	ND*	68	64	10,5	48,0	5
	63	110030209	42,0	53,0	32,0	42,0	70	70	10,5	51,0	5
	72 X 200	110030210	48,0	60,0	44,0	45,0	85	85	11,5	62,0	1
	75	110030211	48,0	60,0	44,0	54,0	85	85	11,5	62,0	1
	80 X 200										
	90 X 200										
100 X 200											
110 X 200											

ND*

* Not defined / Non défini