



ABOUT US

À PROPOS DE NOUS



Despite the care taken in the preparation of this catalogue, some errors may remain. The description of the products and their dimensions, technical characteristics and photographs are for information only and shall not form any part of the contract between SIB and the Customer. SIB reserves the right to modify the products as necessary and without prior notice.

SIB can in no way be held responsible for any installation which does not comply with the regulations in force.

*Malgré le soin apporté à la conception de ce catalogue, les erreurs sont possibles et la description des produits ainsi que les cotes, dimensions, caractéristiques techniques et photos ne sont données qu'à titre indicatif et ne sauraient constituer un engagement de la société SIB, qui se réserve le droit d'y apporter, sans préavis, toutes les modifications qu'elle jugera nécessaires.*

*SIB ne pourrait être responsable d'une installation ne respectant pas les normes en vigueur.*





Solutions Industry & Building®

Founded in 1922, SIB is a French industrial company which headquarters and factory, certified ISO 9001, are located in Boulay-Moselle (France). The team of about a hundred employees develops, manufactures and trades plastic and metal (brass and steel) parts and accessories. Its products are used in a variety of sectors, such as building, electric industry, railways and hazardous areas (oil & gas, petrochemical).

By virtue of its extensive knowledge of the business, SIB has a wide national implementation, with over 880 clients in France, and a large international presence, with more than 2000 partners worldwide (Germany, Spain, Scandinavian countries, Eastern Europe, Korea, United States). The recent opening of a subsidiary in Milan (Italy) reinforced SIB's position and competitiveness.

SIB thrives to provide each customer with a comprehensive offer and products compliant with official standards and certification.

Our goal: bring and build adapt sustainable solutions to the market, supported by a high-quality customer service and the expertise of different process, from conception to distribution, in a continuous progress environment.

*Fondée en 1922, SIB est une société française dont le siège social et l'usine, certifiée ISO 9001, sont situés à Boulay-Moselle (France). Constituée d'une équipe d'une centaine d'employés, SIB développe, fabrique et commercialise des pièces et accessoires en plastique et en métal (laiton, inox). Ces produits s'adressent aux secteurs du bâtiment, de l'industrie électrique, du ferroviaire et aux activités exercées dans des environnements ATEX (oil & gas, pétrochimie).*

*L'expertise de la société SIB lui procure un rayonnement national, avec quelques 880 clients en France, et un rayonnement international, avec plus de 2000 partenaires et collaborateurs à travers le monde. En effet, forte de son histoire et de son expérience, la société SIB a su s'implanter dans de nombreuses zones (notamment Allemagne, Espagne, pays Scandinaves, Europe de l'est, Corée, Etats-Unis). Plus récemment, elle a consolidé sa présence commerciale et a affirmé sa compétitivité en ouvrant une filiale à Milan (Italie).*

*Quel que soit le pays ou le partenaire, la société SIB s'engage à fournir une prestation globale et des produits conformes aux normes et certifications en vigueur.*

*Notre objectif : apporter et créer des solutions durables qui s'adaptent au marché grâce à un service client de qualité et à la maîtrise de différents processus, de la conception à la commercialisation, et ce dans un environnement d'amélioration continue.*



[www.sibadr.com](http://www.sibadr.com)



SIB Solutions Industry & Building

# OUR STORY

## NOTRE HISTOIRE

1922



*Founded in 1922, named Société Industrielle de Boulay.*

Fondée en 1922, nommée Société Industrielle de Boulay.



1980



*In 1980, SIB focus its activity to the construction and building market and its strategy to the distribution for the french market. The company become "Spécialiste Industrie et Bâtiment" (Specialist, industry, building).*

En 1980, SIB oriente son activité vers le marché de la construction et fait évoluer sa stratégie vers la distribution pour le marché français, elle devient Spécialiste Industrie et Bâtiment.

1995



*In 1995, the manufacturing plant for the building part is based in Laboissière en Thelle in Oise.*

En 1995, l'usine de fabrication pour la partie bâtiment est basée à Laboissière en Thelle dans l'Oise.

2010



*A new factory of 12 000 m<sup>2</sup> was built in 2010 in Boulay for industry activity and the second half of 2012 we finally transferred the building activity from Laboissière to Boulay.*

En 2010, nouvelle structure de 12 000 m<sup>2</sup> à Boulay. En 2012, transfert de la partie bâtiment de Laboissière vers l'usine de Boulay.

# 2011



*Mr Gilles LHERBIER becomes president of the company SIB.*

*In 2011, SIB becomes the French subsidiary of the Schlemmer group (Germany) specialized in the automotive industry and becomes "Schlemmer Industry & Building Parts".*

M. Gilles LHERBIER devient président de la société SIB.

En 2011, SIB devient la filiale française du groupe Schlemmer (Allemagne) spécialisé dans l'industrie automobile et devient "Schlemmer Industry & Building Parts".

# 2020



*Since October 2020 and the first half of 2021, SIB is renewing and replacing its machine park with 33 electric presses.*

Depuis octobre 2020 et premier semestre 2021, SIB se renouvelle et remplace son parc machines par 33 presses électriques.



# 2019



Solutions Industry & Building®



*August 2019, SIB regains its autonomy and becomes "Solutions Industry & Building", its new French shareholder is Galiena Capital. Opening of its subsidiary in Milan (Italy).*

Août 2019, SIB retrouve son autonomie et devient "Solutions Industry & Building", son nouvel actionnaire français est Galiena Capital. Ouverture de sa filiale à Milan (Italie).

# 2022



1922 - 2022  
100 years of solutions







#### PLASTIC INJECTION MOULDING

- 36 injection machines full electric
  - 80 million parts/year
  - 3 workstations
- Plastic : 1 000 tons/year

#### METAL TURNING PARTS

- 13 CNC & Transfer machines (6 machines dedicated to high volumes)
  - 30 million parts/year
  - 2 workstations
  - 910 tons/year
  - Laser marking

#### LOGISTIC & WAREHOUSE

ORDER PREPARATION, MOUNTING, PACKAGING, EXPEDITION AND RECEPTION

- 4 automatic storage systems
- 1 automatic machine for assembling cable gland
  - 2 workstations
  - 35 000 references
- 7 000 products supplied annually
  - 90 000 order lines/year
- 10 000 lines of expedition/month for 10 million pieces/month with 7 preparators
- 23 alleys of 15 modules on a height of 6 meters

#### MOULAGE PAR INJECTION PLASTIQUE

- 36 presses à injecter électrique
- 80 millions pièces/an
- 3 postes
- Plastique : 1 000 tonnes/an

#### USINAGE DÉCOLLETAGE LAITON

- 13 CNC & machines Transfer (6 machines dédiées aux gros volumes)
- 30 millions pièces/an
- 2 postes
- 910 tonnes/an
- Marquage laser

#### LOGISTIQUE & STOCKAGE

PRÉPARATION DE COMMANDE, MONTAGE, EMBALLAGE, EXPÉDITION ET RÉCEPTION

- 4 stockeurs automatiques
- 1 machine automatisée de montage de presse étoupes
- 2 postes
- 35 000 références
- 7 000 produits fournis annuellement
- 90 000 lignes de commandes/an
- 10 000 lignes d'expédition/mois pour 10 millions de pièces/mois avec 7 préparateurs
- 23 allées de 15 modules sur une hauteur de 6 mètres



Management System  
ISO 9001:2015

www.tuv.com  
ID 9000004781







### OUR APPLICATION FIELD

- INDUSTRY
- BUILDING
- PHOTOVOLTAIC
- WIND TURBINE
- AVIATION
- ELECTRIC CHARGING STATION
- RAILWAY
- MARITIME
- ATEX
- ROBOTIC...

### DOMAINES D'APPLICATION

- INDUSTRIE
- BÂTIMENT
- PHOTOVOLTAÏQUE
- ÉOLIEN
- AVIATION
- BORNE DE RECHARGE ÉLECTRIQUE
- FERROVIAIRE
- MARITIME
- PÉTROCHIMIE
- ROBOTIQUE...



# INDUSTRIAL CABLE GLANDS & ACCESSORIES

## PRESSE ÉTOUPEES & ACCESSOIRES INDUSTRIE

PLASTIC

p. 16 - 28



SIB-ONE



SIB-TEC



SIB-TEC SET



SIB-TEC RJ 45



WADI-TEC GSE ECEA



WADI-TEC FLAT CABLE  
CABLE PLAT



WADI-TEC MULTI-HOLED  
MULTIFILAIRE



CLIP-TEC

p. 62 - 77



HEXAGONAL PLUGS  
BOUCHONS 6 PANS



ROUND PLUGS  
BOUCHONS RONDS



ENLARGERS  
AMPLIFICATEURS



REDUCERS  
RÉDUCTEURS



LOCKNUTS / FLANGE LOCKNUTS  
CONTRE-ÉCROUS / CONTRE-ÉCROUS AVEC COLLERETTE



O-RING / FLAT SEALING  
JOINTS TORIQUES / JOINTS PLATS



PASSE-SIB



HARD DISCS, DUMMY DISCS  
& FLAT HEAD SEALING  
OBTURATEURS



MULTI-HOLED FLAT SEALING  
GARNITURE MULTIFILAIRE



SCREWLESS CONNECTORS  
BORNES À LEVIER



TERMINALS  
BORNES

BRASS

STAINLESS STEEL

STANDARD

EMC

OTHER APPLICATION

ACCESSORIES

p. 32 - 39

p. 42 - 49

p. 52 - 58

p. 63 - 76

p. 80 - 87



SIB-TEC



SIB-TEC



ZA



HEXAGONAL PLUGS  
BOUCHONS 6 PANS



SIB-TEC



WADI-MAX



SIB-TEC  
CAGE 360°



ZEV & ZEV-B



ROUND PLUGS  
BOUCHONS RONDS

SIB-TEC EMC CAGE 360°



WADI-TEC  
GSE ECEA



SIB-TEC UL



WADI A



ENLARGERS  
AMPLIFICATEURS



WADI-MAX



WADI-TEC  
FLAT CABLE  
CÂBLES PLATS



SIB-TEC LEAD FREE  
SANS PLOMB



WADI-TEC  
DUPLO



HEXAGONAL  
REDUCERS  
RÉDUCTEURS 6 PANS



WADI-TEC



WADI-TEC  
MULTI-HOLED  
MULTIFILAIRE



WADI-MAX



PRESSTOR



NOTCHED ROUND REDUCERS  
RÉDUCTEURS RONDS CRANTÉS



S-CW



STANDARD



WADI-TEC



SIB-TEC JIS



HEXAGONAL ADAPTORS  
ADAPTATEURS 6 PANS



S-E1W



BOULAY



S-CW



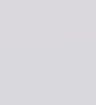
WADI-MAX JIS



NOTCHED ROUND ADAPTORS  
ADAPTATEURS RONDS CRANTÉS



LOCKNUTS  
CONTRE-ÉCROUS



S-E1W



LOCKNUTS  
CONTRE-ÉCROUS



ENLARGERS  
AMPLIFICATEURS



PLUGS  
BOUCHONS



GROUND TERMINALS  
BORNES DE MISE À LA TERRE



REDUCERS  
RÉDUCTEURS

# EXPLOSIVE ATMOSPHERE CABLE GLANDS

## PRESSE ÉTOUPES ATMOSPHERÈRE EXPLOSIVE

PLASTIC

p. 98 - 100



SIB-TEC



WADI-TEC GSE



WADI-TEC ECEA

p. 114 - 116



HEXAGONAL PLUGS Ex e  
BOUCHON HEXAGONAL Ex e



ENLARGERS Ex e  
AMPLIFICATEURS Ex e



HEXAGONAL REDUCERS Ex e  
RÉDUCTEURS 6 PANS Ex e

p. 126 - 127



SERRATED WASHERS  
RONDELLES DE FREIN



SHROUD  
CAPUCHONS



EARTH TAG  
LANGUETTES DE MASSE



LUG  
COSSE



CLAMPING MODULE  
MODULE D'AMARRAGE

BRASS

p. 104 - 111



SIB-TEC



SIB-TEC



SIB-TEC CAGE EMC



WADI-TEC ECEA GSE



S-1F



1F



S-4F



4F

p. 117 - 125



HEXAGONAL PLUGS Ex e  
BOUCHONS 6 PANS Ex e



ENLARGERS Ex e  
AMPLIFICATEURS Ex e



HEXAGONAL REDUCERS Ex e /  
RÉDUCTEURS 6 PANS Ex e



ADAPTERS Ex e  
ADAPTATEURS Ex e



HEXAGONAL PLUGS Ex d type Acx/B6px  
BOUCHONS 6 PANS Ex d type Acx/B6px



ENLARGERS Ex d  
AMPLIFICATEURS Ex d



HEXAGONAL REDUCERS Ex d  
RÉDUCTEURS 6 PANS Ex d



ADAPTERS Ex d  
ADAPTATEURS Ex d



LOCKNUTS / EARTHING LOCKNUTS  
CONTRE-ÉCROUS /  
CONTRE-ÉCROUS MISE À LA TERRE



# RAILWAY CABLE GLANDS PRESSE ÉTOUPES FERROVIAIRE

BRASS

p. 140 - 149

p. 150 - 151



WADI BN TYPE 1



HEXAGONAL REDUCERS  
*RÉDUCTEURS 6 PANS*



WADI BN RING TONG TERMINAL



LOCKNUTS  
*ÉCROUS*



WADI BN TYPE 2



O-RING  
*JOINTS TORIQUES*



ACM STANDARD



PLUGS  
*BOUCHONS*



WADI BN TYPE 3



WADI BN TYPE 3 BIS



WADI BN TYPE 4



WADI BN TYPE 4 BIS



WADI BN TYPE 6



WADI BN TYPE 6 BIS

# CORRUGATED TUBES & FITTINGS

# SYSTÈME DE GAINES & RACCORDS

PLASTIC

p. 158 - 179

p. 182 - 191



PP



LANGOFLEX PA



PP MOD



LANGOFLEX EMI-HV



PA6 HB LIGHT



NU-GUARD SC2-P



PA6 HB



NU-SHRINK



PA6 V0



NU-KOOL T-G/E



PA6 PERF.



p. 170-173



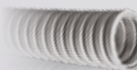
PA6 HB UFW



MS



PA6 V0 UFW



MS-PVC



TWIN PP MOD



MSB 7 APE



TWIN PA6 HB



HALO



PA12

p. 189 - 190



GIGANT NW



BRASS FITTINGS  
RACCORDS À VISSER



LANGOFLEX PET



BRASS FITTINGS MS-PVC  
RACCORDS À VISSER MS-PVC



COMBI FITTINGS  
RACCORDS COMBI



FITTINGS FOR CORRUGATED TUBE GIGANT  
RACCORDS SEM FAST DROITS / COUDÉS 90°



CLAMPS FOR PLASTIC CORRUGATED TUBE  
RACCORDS POUR GAINÉ GIGANT



CLAMPS FOR PLASTIC CORRUGATED TUBE  
ÉTRIERS



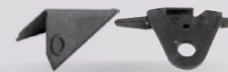
RUBBER END SLEEVE  
EMBOUT SOUPLE



T-MANIFOLDS  
DÉRIVATIONS EN "T"



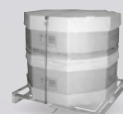
CLAMPING CLIPS & CLAMPING  
CLIPS SUPPORT  
CLIPS DE VERROUILLAGE &  
SUPPORTS DE FIXATION CLIPSABLE



PASSING TOOLS  
OUTILS DE PASSAGE DES FILS  
DANS LES GAINES



CUTTING TOOLS / PLIERS  
OUTILS DE COUPE / PINCES



CONTAINER FOR POLYFLEX  
CORRUGATED TUBES  
CONTAINER POUR  
GAINÉ ANNELÉE POLYFLEX

# ENERGY CHAINS CHAÎNES PORTE-CÂBLES

PLASTICHAIN®

p. 198



3010



4230



4760



6830



9110

TECHNICHAIN®

p. 199



4710 PL & 4730 PL



7710 PL



7710 MP



9210 PL



9210 MP





# **INDUSTRIAL** CABLE GLANDS & ACCESSORIES

---

## PRESSE ÉTOUPES & ACCESSOIRES **INDUSTRIE**











Solutions Builder



PLASTIC STANDARD  
*STANDARD PLASTIQUE*



|   | PLASTIC | UNIVERSAL | UNIVERSAL WITH LAMELLAS | FOR NON-ARMoured CABLES | FOR FLAT CABLES | FOR ROUND CABLES | WITHOUT LAMELLAS | MODULAR | HALOGEN FREE |
|---|---------|-----------|-------------------------|-------------------------|-----------------|------------------|------------------|---------|--------------|
| <br>SIB-ONE<br>p. 16   | ✓       | ✓         |                         |                         |                 | ✓                | ✓                | ✓       | ✓            |
| <br>SIB-TEC<br>p. 20   | ✓       |           | ✓                       | ✓                       |                 |                  |                  |         | ✓            |
| <br>SIB-TEC SET<br>p. 22                                     | ✓       |           | ✓                       | ✓                       |                 |                  |                  |         | ✓            |
| <br>SIB-TEC RJ 45<br>p. 23                                   | ✓       |           | ✓                       | ✓                       |                 |                  |                  |         | ✓            |
| <br>WADI-TEC GSE ECEA<br>p. 24                             | ✓       |           |                         |                         | ✓               |                  |                  | ✓       | ✓            |
| <br>WADI-TEC FLAT CABLE<br>WADI-TEC CÂBLE PLAT<br>p. 25    | ✓       |           |                         |                         | ✓               |                  |                  | ✓       | ✓            |
| <br>WADI-TEC MULTI-HOLED<br>WADI-TEC MULTIFILAIRE<br>p. 26 | ✓       |           |                         |                         |                 | ✓                |                  | ✓       | ✓            |
| <br>CLIP-TEC<br>p. 28                                      | ✓       |           | ✓                       | ✓                       |                 |                  |                  |         |              |

SPECIFICATIONS / CARACTÉRISTIQUES p. 88

Some products may be subject to a minimum order quantity / Certains produits peuvent être soumis à un minimum de commande (MOQ)





# Special [features]

## CAP NUT

- Logo marked on the hexagonal sides (SIB / CE).
- Double threading easier to assemble.



## CHAPEAU

- Inscription des logos (SIB / CE) sur le 6 pans.
- Double filet pour un gain de temps au montage.

## SEALING

- **New injected sealing** to give a optimal compression on the cable without damaging it.
- Good chemical resistance (Oil + Hydrocarbon).
- **Clamping range capacity marked** on the sealing front.
- Multiple sealing available : standard, alternative, multihole, full.



## GARNITURE

- **Nouvelle garniture injectée** pour obtenir une compression optimale sur le câble sans l'endommager.
- Bonne tenue aux éléments chimiques (Huile + Hydrocarbure).
- **Indication de la capacité de serrage** sur la face de la garniture.
- Diverses garnitures possibles : standards, alternatives, multifilaires, pleines.

## BODY

- **Without lamellas**, the body have a better sealing and limit risk to damage the cable.



## CORPS

- **Sans lamelle**, le corps offre une meilleure étanchéité et limite le risque d'endommager le câble.

The **anti rotate form** prevent the rotation of the sealing and the cable.

### Anti loss function:

fin integrated to the body edge to avoid lose of the cap-nut during installation.

With the crown save your time

La **forme anti-rotation** évite la rotation de la garniture et du câble.

### Fonction imperdable :

crantages intégrés au rebord du corps pour prévenir la chute du chapeau durant l'installation.

Gain de temps à l'utilisation

### Hexagonal sides with:

- UL / VDE / Size / IP marked,
- Lips under the hex sides guarantee the IP68.



### 6 pans avec :

- Marquage UL / VDE / Taille / IP,
- Lèvres sous le 6 pans qui assurent l'étanchéité et l'IP68.



All SIB-ONE® raw materials are all independantly UL classified.

Toutes les matières premières du SIB-ONE® sont référencées UL indépendamment les unes des autres.

# SIB-ONE® cable gland

## Presse étoupe SIB-ONE®



PLASTIC STANDARD

**IP PROTECTION :**

- IP68 : 10 bars / 1 hour
- IP69 with o-ring

**OPERATING TEMPERATURE :**

-40 °C / +105 °C

**SPECIAL FEATURES :**

- Increased strain relief
- Extra large clamping range
- Sealing for cable effort optimized
- More compact and lighter
- No sharp edges
- Without lamellas for better sealing
- Double threading for easy cap nut assembly
- Colors available :
  - RAL 7035
  - RAL 7001
  - RAL 9005
  - RAL 9010 on request
  - RAL 3000 on request
  - RAL 5012 on request

**MATERIAL :**

- Raw material are UL certified
- Sealing TPV halogen free
- Body and cap nut : Polyamide 6 - UL94 V2 UL94 V0 on request

**THREAD :**

Metric, NPT

**CERTIFICATIONS :**

- UL514B
- VDE IEC62444

**ACCESSORIES AVAILABLE :**

See accessories page

**INDICE DE PROTECTION :**

- IP68 : 10 bars / 1 heure
- IP69 avec joint torique

**PLAGE DE TEMPÉRATURE :**

-40 °C / +105 °C

**SPÉCIFICATIONS TECHNIQUES :**

- Résistance à la traction
- Large capacité de serrage
- Garniture optimisée pour le comportement du câble
- Plus compact et léger
- Pas de bords coupant
- Sans lamelles pour une meilleure étanchéité
- Double filetage rendant le chapeau plus rapide à assembler
- Couleurs disponibles :
  - RAL 7035
  - RAL 7001
  - RAL 9005
  - RAL 9010 sur demande
  - RAL 3000 sur demande
  - RAL 5012 sur demande

**MATIÈRE :**

- Toutes les matières sont certifiées UL
- Garniture TPV sans halogène
- Corps et chapeau : Polyamide 6 - UL94 V2 UL94 V0 sur demande

**FILETAGE :**

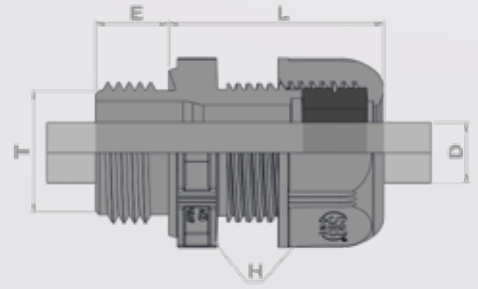
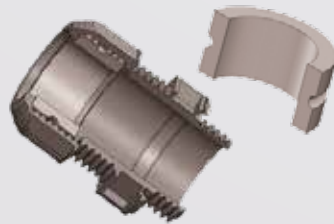
Métrique, NPT

**CERTIFICATIONS :**

- UL514B
- IEC 62 444

**ACCESSOIRES DISPONIBLES :**

Voir page des accessoires



|                 | Thread<br>T | Part Number |           |           | Clamping range D |       |       |       | H  | E    | L    | Packing |
|-----------------|-------------|-------------|-----------|-----------|------------------|-------|-------|-------|----|------|------|---------|
|                 |             | RAL 7035    | RAL 7001  | RAL 9005  | mm               |       | inch  |       |    |      |      |         |
|                 |             |             |           |           | Ø Min            | Ø Max | Ø Min | Ø Max |    |      |      |         |
| Metric<br>Std*  | 12          | 110010081   | 110010089 | 110010097 | 3,5              | 6,0   | 0,138 | 0,236 | 15 | 10,0 | 25,0 | 50      |
|                 | 16          | 110010082   | 110010090 | 110010098 | 7,0              | 9,5   | 0,276 | 0,374 | 19 | 10,0 | 27,0 | 50      |
|                 | 20          | 110010083   | 110010091 | 110010099 | 5,0              | 12,0  | 0,197 | 0,472 | 24 | 10,0 | 30,0 | 50      |
|                 | 25          | 110010084   | 110010092 | 110010100 | 10,0             | 18,0  | 0,394 | 0,709 | 29 | 10,0 | 34,0 | 25      |
|                 | 32          | 110010085   | 110010093 | 110010101 | 17,0             | 24,0  | 0,669 | 0,945 | 36 | 11,0 | 40,0 | 20      |
|                 | 40          | 110010086   | 110010094 | 110010102 | 20,0             | 31,5  | 0,787 | 1,240 | 46 | 11,0 | 46,5 | 10      |
|                 | 50          | 110010087   | 110010095 | 110010103 | 29,0             | 40,0  | 1,142 | 1,575 | 55 | 12,0 | 53,0 | 5       |
|                 | 63          | 110010088   | 110010096 | 110010104 | 35,0             | 49,0  | 1,378 | 1,929 | 68 | 13,0 | 56,0 | 5       |
| Metric<br>Alt** | 12          | 110010121   | 110010129 | 110010137 | 2,0              | 5,0   | 0,079 | 0,197 | 15 | 10,0 | 25,0 | 50      |
|                 | 16          | 110010122   | 110010130 | 110010138 | 3,5              | 8,5   | 0,138 | 0,335 | 19 | 10,0 | 27,0 | 50      |
|                 | 20          | 110010123   | 110010131 | 110010139 | 7,5              | 13,0  | 0,295 | 0,512 | 24 | 10,0 | 30,0 | 50      |
|                 | 25          | 110010124   | 110010132 | 110010140 | 8,5              | 16,0  | 0,335 | 0,630 | 29 | 10,0 | 34,0 | 25      |
|                 | 32          | 110010125   | 110010133 | 110010141 | 14,0             | 22,0  | 0,551 | 0,866 | 36 | 11,0 | 40,0 | 20      |
|                 | 40          | 110010126   | 110010134 | 110010142 | 17,5             | 29,0  | 0,689 | 1,142 | 46 | 11,0 | 46,5 | 10      |
|                 | 50          | 110010127   | 110010135 | 110010143 | 26,0             | 38,0  | 1,024 | 1,496 | 55 | 12,0 | 53,0 | 5       |
|                 | 63          | 110010128   | 110010136 | 110010144 | 33,0             | 46,0  | 1,299 | 1,811 | 68 | 13,0 | 56,0 | 5       |

\*Standard sealing / Garniture standard \*\* Alternativ sealing / Garniture alternative

|              | Thread<br>T | Part Number |           |           | Clamping range D |       |       |       | H  | E    | L    | Packing |
|--------------|-------------|-------------|-----------|-----------|------------------|-------|-------|-------|----|------|------|---------|
|              |             | RAL 7035    | RAL 7001  | RAL 9005  | mm               |       | inch  |       |    |      |      |         |
|              |             |             |           |           | Ø Min            | Ø Max | Ø Min | Ø Max |    |      |      |         |
| NPT<br>Std*  | 3/8"        | 110010193   | 110010200 | 110010207 | 7,0              | 9,5   | 0,276 | 0,374 | 19 | 11,0 | 27,0 | 50      |
|              | 1/2"        | 110010194   | 110010201 | 110010208 | 5,0              | 12,0  | 0,197 | 0,472 | 24 | 14,0 | 30,0 | 50      |
|              | 3/4"        | 110010195   | 110010202 | 110010209 | 10,0             | 18,0  | 0,394 | 0,709 | 29 | 15,0 | 34,0 | 25      |
|              | 1"          | 110010196   | 110010203 | 110010210 | 17,0             | 24,0  | 0,669 | 0,945 | 36 | 18,0 | 40,0 | 20      |
|              | 1" 1/4      | 110010197   | 110010204 | 110010211 | 20,0             | 31,5  | 0,787 | 1,240 | 46 | 18,5 | 46,5 | 10      |
|              | 1" 1/2      | 110010198   | 110010205 | 110010212 | 29,0             | 40,0  | 1,142 | 1,575 | 55 | 19,0 | 53,0 | 5       |
|              | 2"          | 110010199   | 110010206 | 110010213 | 35,0             | 49,0  | 1,378 | 1,929 | 68 | 20,0 | 56,0 | 5       |
| NPT<br>Alt** | 3/8"        | 110010214   | 110010221 | 110010228 | 3,5              | 8,5   | 0,138 | 0,335 | 19 | 11,0 | 27,0 | 50      |
|              | 1/2"        | 110010215   | 110010222 | 110010229 | 7,5              | 13,0  | 0,295 | 0,512 | 24 | 14,0 | 30,0 | 50      |
|              | 3/4"        | 110010216   | 110010223 | 110010230 | 8,5              | 16,0  | 0,335 | 0,630 | 29 | 15,0 | 34,0 | 25      |
|              | 1"          | 110010217   | 110010224 | 110010231 | 14,0             | 22,0  | 0,551 | 0,866 | 36 | 18,0 | 40,0 | 20      |
|              | 1" 1/4      | 110010218   | 110010225 | 110010232 | 17,5             | 29,0  | 0,689 | 1,142 | 46 | 18,5 | 46,5 | 10      |
|              | 1" 1/2      | 110010219   | 110010226 | 110010233 | 26,0             | 38,0  | 1,024 | 1,496 | 55 | 19,0 | 53,0 | 5       |
|              | 2"          | 110010220   | 110010227 | 110010234 | 33,0             | 46,0  | 1,299 | 1,811 | 68 | 20,0 | 56,0 | 5       |

\*Standard sealing / Garniture standard \*\* Alternativ sealing / Garniture alternative

# SIB-TEC cable gland

## Presse étoupe SIB-TEC



PLASTIC STANDARD

**IP PROTECTION :**  
IP 68

**OPERATING TEMPERATURE :**  
-40 °C / +100 °C

**SPECIAL FEATURES :**

- Reduced sealing available
- Colors available :
  - RAL 7035
  - RAL 7001
  - RAL 9005

**MATERIAL :**

- Polyamide V2
- Halogen free
- Seal : neoprene

**THREAD :**  
Metric, PG, NPT

**CERTIFICATION :**  
IEC 62 444

**ACCESSORIES AVAILABLE :**  
See accessories page

**INDICE DE PROTECTION :**  
IP 68

**PLAGE DE TEMPÉRATURE :**  
-40 °C / +100 °C

**AVANTAGES TECHNIQUES :**

- Garnitures réductrices disponibles
- Couleurs disponibles :
  - RAL 7035
  - RAL 7001
  - RAL 9005

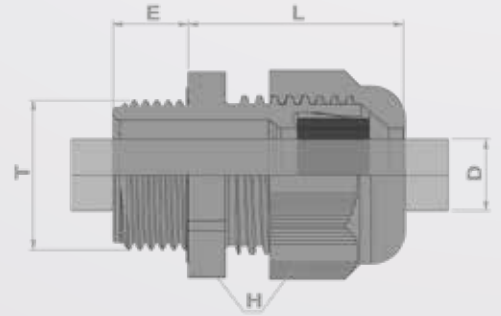
**MATIÈRE :**

- Polyamide V2
- 0 halogène
- Garniture : néoprène

**FILETAGE :**  
Métrique, PG, NPT

**CERTIFICATION :**  
IEC 62 444

**ACCESSOIRES DISPONIBLES :**  
Voir page des accessoires







|                | Thread<br>T     | Part Number |          |          | Overall cable diameter D |       |       |       | H    | E    | L    | Packing |                        | Thread<br>T     | Part Number |          |          | E    | Packing |       |       |    |      |      |    |
|----------------|-----------------|-------------|----------|----------|--------------------------|-------|-------|-------|------|------|------|---------|------------------------|-----------------|-------------|----------|----------|------|---------|-------|-------|----|------|------|----|
|                |                 | RAL 7035    | RAL 7001 | RAL 9005 | mm                       |       | inch  |       |      |      |      |         |                        |                 | RAL 7035    | RAL 7001 | RAL 9005 |      |         |       |       |    |      |      |    |
|                |                 | Min         | Max      | Min      | Max                      | Min   | Max   | Min   |      |      |      |         |                        |                 | Max         | Min      | Max      |      |         |       |       |    |      |      |    |
| Metric         | 12              | F7021200    | F7021209 | F8021200 | 2,5                      | 6,5   | 0,098 | 0,256 | 15   | 8,0  | 24,0 | 50      | Metric<br>Long         | 12              | F7031200    | F7031209 | F8031200 | 15,0 | 50      |       |       |    |      |      |    |
|                | 16 <sup>1</sup> | F7021650    | F7021659 | F8021650 | 2,5                      | 8,0   | 0,098 | 0,315 | 19   | 10,0 | 27,0 | 50      |                        | 16 <sup>1</sup> | F7031650    | F7031659 | F8031650 | 15,0 | 50      |       |       |    |      |      |    |
|                | 16 <sup>2</sup> | F7021600    | F7021609 | F8021600 | 3,5                      | 10,0  | 0,138 | 0,394 | 22   | 10,0 | 29,0 | 50      |                        | 16 <sup>2</sup> | F7031600    | F7031609 | F8031600 | 15,0 | 50      |       |       |    |      |      |    |
|                | 20 <sup>1</sup> | F7022050    | F7022059 | F8022050 | 7,0                      | 12,0  | 0,276 | 0,472 | 24   | 10,0 | 30,0 | 50      |                        | 20 <sup>1</sup> | F7032050    | F7032059 | F8032050 | 15,0 | 50      |       |       |    |      |      |    |
|                | 20 <sup>2</sup> | F7022000    | F7022009 | F8022000 | 8,0                      | 14,0  | 0,315 | 0,551 | 27   | 10,0 | 33,0 | 50      |                        | 20 <sup>2</sup> | F7032000    | F7032009 | F8032000 | 15,0 | 50      |       |       |    |      |      |    |
|                | 25 <sup>1</sup> | F7022550    | F7022559 | F8022550 | 8,0                      | 14,0  | 0,315 | 0,551 | 27   | 10,0 | 35,0 | 50      |                        | 25 <sup>1</sup> | F7032550    | F7032559 | F8032550 | 15,0 | 50      |       |       |    |      |      |    |
|                | 25 <sup>2</sup> | F7022500    | F7022509 | F8022500 | 9,0                      | 18,0  | 0,354 | 0,709 | 33   | 10,0 | 39,0 | 25      |                        | 25 <sup>2</sup> | F7032500    | F7032509 | F8032500 | 15,0 | 25      |       |       |    |      |      |    |
|                | 32              | F7023200    | F7023209 | F8023200 | 14,0                     | 25,0  | 0,551 | 0,984 | 42   | 10,0 | 42,0 | 20      |                        | 32              | F7033200    | F7033209 | F8033200 | 15,0 | 20      |       |       |    |      |      |    |
|                | 40              | F7024000    | F7024009 | F8024000 | 18,0                     | 32,0  | 0,709 | 1,260 | 53   | 10,0 | 52,0 | 10      |                        | 40              | F7034000    | F7034009 | F8034000 | 16,0 | 10      |       |       |    |      |      |    |
|                | 50              | F7025000    | F7025009 | F8025000 | 24,0                     | 38,5  | 0,945 | 1,516 | 60   | 12,0 | 55,0 | 5       |                        | 50              | F7035000    | F7035009 | F8035000 | 16,0 | 5       |       |       |    |      |      |    |
| 63             | F7026300        | F7026309    | F8026300 | 35,0     | 48,0                     | 1,378 | 1,890 | 70    | 12,0 | 56,0 | 5    | 63      | F7036300               | F7036309        | F8036300    | 16,0     | 5        |      |         |       |       |    |      |      |    |
| Metric<br>RED* | 12              | F7021240    | F7021249 | F8021240 | 1,5                      | 5,0   | 0,059 | 0,197 | 15   | 8,0  | 24,0 | 50      | Metric<br>Long<br>RED* | 12              | F7031240    | F7031249 | F8031240 | 15,0 | 50      |       |       |    |      |      |    |
|                | 16 <sup>1</sup> | F7021660    | F7021669 | F8021660 | 1,5                      | 6,0   | 0,059 | 0,236 | 19   | 10,0 | 27,0 | 50      |                        | 16 <sup>1</sup> | F7031660    | F7031669 | F8031660 | 15,0 | 50      |       |       |    |      |      |    |
|                | 16 <sup>2</sup> | F7021640    | F7021649 | F8021640 | 2,0                      | 7,0   | 0,079 | 0,275 | 22   | 10,0 | 29,0 | 50      |                        | 16 <sup>2</sup> | F7031640    | F7031649 | F8031640 | 15,0 | 50      |       |       |    |      |      |    |
|                | 20 <sup>1</sup> | F7022060    | F7022069 | F8022060 | 3,0                      | 9,0   | 0,118 | 0,354 | 24   | 10,0 | 30,0 | 50      |                        | 20 <sup>1</sup> | F7032060    | F7032069 | F8032060 | 15,0 | 50      |       |       |    |      |      |    |
|                | 20 <sup>2</sup> | F7022040    | F7022049 | F8022040 | 5,0                      | 12,0  | 0,197 | 0,472 | 27   | 10,0 | 33,0 | 50      |                        | 20 <sup>2</sup> | F7032040    | F7032049 | F8032040 | 15,0 | 50      |       |       |    |      |      |    |
|                | 25 <sup>1</sup> | F7022560    | F7022569 | F8022560 | 5,0                      | 12,0  | 0,197 | 0,472 | 27   | 10,0 | 35,0 | 50      |                        | 25 <sup>1</sup> | F7032560    | F7032569 | F8032560 | 15,0 | 50      |       |       |    |      |      |    |
|                | 25 <sup>2</sup> | F7022540    | F7022549 | F8022540 | 7,0                      | 16,0  | 0,275 | 0,630 | 33   | 10,0 | 39,0 | 25      |                        | 25 <sup>2</sup> | F7032540    | F7032549 | F8032540 | 15,0 | 25      |       |       |    |      |      |    |
|                | 32              | F7023240    | F7023249 | F8023240 | 11,0                     | 21,0  | 0,433 | 0,827 | 42   | 10,0 | 42,0 | 20      |                        | 32              | F7033240    | F7033249 | F8033240 | 15,0 | 20      |       |       |    |      |      |    |
|                | 40              | F7024040    | F7024049 | F8024040 | 13,0                     | 24,5  | 0,512 | 0,964 | 53   | 10,0 | 52,0 | 10      |                        | 40              | F7034040    | F7034049 | F8034040 | 16,0 | 10      |       |       |    |      |      |    |
|                | 50              | F7025040    | F7025049 | F8025040 | 17,0                     | 31,0  | 0,669 | 1,220 | 60   | 12,0 | 55,0 | 5       |                        | 50              | F7035040    | F7035049 | F8035040 | 16,0 | 5       |       |       |    |      |      |    |
| 63             | F7026340        | F7026349    | F8026340 | 26,0     | 39,0                     | 1,024 | 1,535 | 70    | 12,0 | 56,0 | 5    | 63      | F7036340               | F7036349        | F8036340    | 16,0     | 5        |      |         |       |       |    |      |      |    |
| PG             | 07              | F7000700    | F7000709 | F8000700 | 2,5                      | 6,5   | 0,098 | 0,256 | 15   | 8,0  | 24,0 | 50      | PG<br>RED*             | 07              | F7000740    | F7000749 | F8000740 | 1,5  | 5,0     | 0,059 | 0,197 | 15 | 8,0  | 24,0 | 50 |
|                | 09              | F7000900    | F7000909 | F8000900 | 2,5                      | 8,0   | 0,098 | 0,315 | 19   | 8,0  | 27,0 | 50      |                        | 09              | F7000940    | F7000949 | F8000940 | 1,5  | 6,0     | 0,059 | 0,236 | 19 | 8,0  | 27,0 | 50 |
|                | 11              | F7001100    | F7001109 | F8001100 | 3,5                      | 10,0  | 0,138 | 0,394 | 22   | 8,0  | 29,0 | 50      |                        | 11              | F7001140    | F7001149 | F8001140 | 2,0  | 7,0     | 0,079 | 0,275 | 22 | 8,0  | 29,0 | 50 |
|                | 13              | F7001300    | F7001309 | F8001300 | 5,0                      | 12,0  | 0,197 | 0,472 | 24   | 9,0  | 30,0 | 50      |                        | 13              | F7001340    | F7001349 | F8001340 | 3,0  | 9,0     | 0,118 | 0,354 | 24 | 9,0  | 30,0 | 50 |
|                | 16              | F7001600    | F7001609 | F8001600 | 7,0                      | 14,0  | 0,275 | 0,551 | 27   | 10,0 | 33,0 | 50      |                        | 16              | F7001640    | F7001649 | F8001640 | 5,0  | 12,0    | 0,197 | 0,472 | 27 | 10,0 | 33,0 | 50 |
|                | 21              | F7002100    | F7002109 | F8002100 | 9,0                      | 18,0  | 0,354 | 0,709 | 33   | 11,0 | 39,0 | 25      |                        | 21              | F7002140    | F7002149 | F8002140 | 7,0  | 16,0    | 0,275 | 0,630 | 33 | 11,0 | 39,0 | 25 |
|                | 29              | F7002900    | F7002909 | F8002900 | 14,0                     | 25,0  | 0,551 | 0,984 | 42   | 11,0 | 42,0 | 20      |                        | 29              | F7002940    | F7002949 | F8002940 | 11,0 | 21,0    | 0,433 | 0,827 | 42 | 11,0 | 42,0 | 20 |
|                | 36              | F7003600    | F7003609 | F8003600 | 18,0                     | 32,0  | 0,709 | 1,260 | 53   | 13,0 | 50,0 | 10      |                        | 36              | F7003640    | F7003649 | F8003640 | 13,0 | 26,0    | 0,512 | 1,024 | 53 | 13,0 | 50,0 | 10 |
|                | 42              | F7004200    | F7004209 | F8004200 | 24,0                     | 38,5  | 0,945 | 1,516 | 60   | 13,0 | 55,0 | 5       |                        | 42              | F7004240    | F7004249 | F8004240 | 17,0 | 31,0    | 0,669 | 1,220 | 60 | 13,0 | 55,0 | 5  |
|                | 48              | F7004900    | F7004909 | F8004900 | 35,0                     | 48,0  | 1,378 | 1,890 | 70   | 14,0 | 56,0 | 5       |                        | 48              | F7004940    | F7004949 | F8004940 | 26,0 | 39,0    | 1,024 | 1,535 | 70 | 14,0 | 56,0 | 5  |
| NPT            | 3/8"            | F7040800    | F7040809 | F8040800 | 2,5                      | 8,0   | 0,098 | 0,315 | 19   | 11,0 | 27,0 | 50      | NPT<br>RED*            | 3/8"            | F7040840    | F7040849 | F8040840 | 1,5  | 6,0     | 0,059 | 0,236 | 19 | 11,0 | 27,0 | 50 |
|                | 1/2"            | F7041200    | F7041209 | F8041200 | 5,0                      | 12,0  | 0,197 | 0,472 | 24   | 14,0 | 30,0 | 50      |                        | 1/2"            | F7041240    | F7041249 | F8041240 | 3,0  | 9,0     | 0,118 | 0,354 | 24 | 14,0 | 30,0 | 50 |
|                | 3/4"            | F7042000    | F7042009 | F8042000 | 9,0                      | 18,0  | 0,354 | 0,709 | 33   | 15,0 | 39,0 | 20      |                        | 3/4"            | F7042040    | F7042049 | F8042040 | 7,0  | 16,0    | 0,275 | 0,630 | 33 | 15,0 | 39,0 | 20 |
|                | 1"              | F7042800    | F7042809 | F8042800 | 14,0                     | 25,0  | 0,551 | 0,984 | 42   | 18,0 | 42,0 | 20      |                        | 1"              | F7042840    | F7042849 | F8042840 | 11,0 | 21,0    | 0,433 | 0,827 | 42 | 18,0 | 42,0 | 20 |

| Metric<br>Short | Thread<br>T | Part Number | Overall cable diameter D |      |       |       | H  | E   | L    | Packing |
|-----------------|-------------|-------------|--------------------------|------|-------|-------|----|-----|------|---------|
|                 |             | RAL 9005    | mm                       |      | inch  |       |    |     |      |         |
|                 |             | Min         | Max                      | Min  | Max   |       |    |     |      |         |
|                 | 16          | F8021606    | 3,5                      | 10,0 | 0,138 | 0,394 | 22 | 6,0 | 29,0 | 50      |
|                 | 20          | F8022006    | 8,0                      | 14,0 | 0,315 | 0,551 | 27 | 6,0 | 33,0 | 50      |
|                 | 16          | F8021646    | 2,0                      | 7,0  | 0,079 | 0,275 | 22 | 6,0 | 29,0 | 50      |
|                 | 20          | F8022066    | 5,0                      | 12,0 | 0,197 | 0,472 | 27 | 6,0 | 33,0 | 50      |

\*RED : Reduced sealing / Garniture réductrice

# SIB-TEC SET cable gland

## Presse étoupe SIB-TEC SET



PLASTIC STANDARD

**IP PROTECTION :**  
IP 68

**OPERATING TEMPERATURE :**  
-40 °C / +100 °C

**SPECIAL FEATURES :**

- Reduced sealing available
- Locknut and obturator mounted
- Color available :
  - RAL 7035

**MATERIAL :**

- Polyamide V2
- Halogen free
- Seal : neoprene

**THREAD :**  
Metric, PG, NPT

**CERTIFICATION :**  
IEC 62 444

**ACCESSORIES AVAILABLE :**  
See accessories page

**INDICE DE PROTECTION :**  
IP 68

**PLAGE DE TEMPÉRATURE :**  
-40 °C / +100 °C

**AVANTAGES TECHNIQUES :**

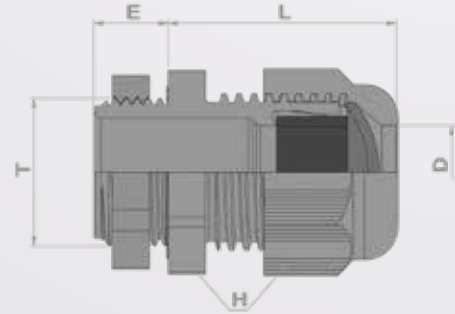
- Garnitures réductrices disponibles
- Écrou et obturateur mousse montés
- Couleur disponible :
  - RAL 7035

**MATIÈRE :**

- Polyamide V2
- 0 halogène
- Garniture : néoprène

**FILETAGE :**  
Métrique, PG, NPT

**CERTIFICATION :**  
IEC 62 444

**ACCESSOIRES DISPONIBLES :**  
Voir page des accessoires


|        | Thread<br>T     | Part Number | Overall cable diameter D |       |      |       | H  | E    | L    | Packing |
|--------|-----------------|-------------|--------------------------|-------|------|-------|----|------|------|---------|
|        |                 |             | RAL 7035                 |       |      |       |    |      |      |         |
|        |                 |             | mm                       | inch  | mm   | inch  |    |      |      |         |
| Metric | 12              | F7021205    | 2,5                      | 0,098 | 6,5  | 0,256 | 15 | 8,0  | 24,0 | 50      |
|        | 16 <sup>2</sup> | F7021605    | 3,5                      | 0,138 | 10,0 | 0,394 | 22 | 10,0 | 29,0 | 50      |
|        | 20 <sup>1</sup> | F7022055    | 7,0                      | 0,276 | 12,0 | 0,472 | 24 | 10,0 | 30,0 | 50      |
|        | 20 <sup>2</sup> | F7022005    | 8,0                      | 0,315 | 14,0 | 0,551 | 27 | 10,0 | 33,0 | 50      |
|        | 25 <sup>2</sup> | F7022505    | 9,0                      | 0,354 | 18,0 | 0,709 | 33 | 10,0 | 39,0 | 25      |
|        | 32              | F7023205    | 14,0                     | 0,551 | 25,0 | 0,984 | 42 | 10,0 | 42,0 | 20      |
|        | 40              | F7024005    | 18,0                     | 0,709 | 32,0 | 1,260 | 53 | 10,0 | 52,0 | 10      |
|        | 50              | F7025005    | 24,0                     | 0,945 | 38,5 | 1,516 | 60 | 12,0 | 55,0 | 5       |
|        | 63              | F7026305    | 35,0                     | 1,378 | 48,0 | 1,890 | 70 | 12,0 | 56,0 | 5       |
| PG     | 07              | F7000710    | 2,5                      | 0,098 | 6,5  | 0,256 | 15 | 8,0  | 24,0 | 50      |
|        | 09              | F7000910    | 2,5                      | 0,098 | 8,0  | 0,315 | 19 | 8,0  | 27,0 | 50      |
|        | 11              | F7001110    | 3,5                      | 0,138 | 10,0 | 0,394 | 22 | 8,0  | 29,0 | 50      |
|        | 13              | F7001310    | 5,0                      | 0,197 | 12,0 | 0,472 | 24 | 9,0  | 30,0 | 50      |
|        | 16              | F7001610    | 7,0                      | 0,275 | 14,0 | 0,551 | 27 | 10,0 | 33,0 | 50      |
|        | 21              | F7002110    | 9,0                      | 0,354 | 18,0 | 0,709 | 33 | 11,0 | 39,0 | 25      |
|        | 29              | F7002910    | 14,0                     | 0,551 | 25,0 | 0,984 | 42 | 11,0 | 42,0 | 20      |
|        | 36              | F7003610    | 18,0                     | 0,709 | 32,0 | 1,260 | 53 | 13,0 | 50,0 | 10      |
|        | 42              | F7004210    | 24,0                     | 0,945 | 38,5 | 1,516 | 60 | 13,0 | 55,0 | 5       |
|        | 48              | F7004910    | 35,0                     | 1,378 | 48,0 | 1,890 | 70 | 14,0 | 56,0 | 5       |



# SIB-TEC RJ45



- IP 54
- Températures : -40 °C / +100 °C
- Presse étoupe avec lamelles
- Application pour câble rond
- Pour câble de connexion RJ45 Ø 5 à 6 mm
- RAL 7035, 9005
- Matière : Polyamide V2 - 0 halogène
- Filetage métrique long (sur demande)
- Conforme à l'IEC 62 444

- IP 54
- Temperatures : -40 °C / +100 °C
- Cable gland with lamellas
- Application for round cable
- For RJ45 connecting cable Ø 5 to 6 mm
- Material : Polyamide V2 - Halogen free
- Long thread (on request)
- Compliant with IEC 62 444

| Metric | Thread          | Part Number |          | Overall cable diameter |     | H  | Packing |
|--------|-----------------|-------------|----------|------------------------|-----|----|---------|
|        |                 | RAL 7035    | RAL 9005 | Min                    | Max |    |         |
|        | 25 <sup>ø</sup> | F7222571    | F8222571 | 5,0                    | 6,0 | 33 | 25      |
|        | 25 <sup>ø</sup> | -           | F8022510 | 6,0                    | 7,5 | 33 | 25      |



RAL 9005



# WADI-TEC GSE ECEA PLASTIC cable gland with clamping device

Presse étoupe **WADI-TEC GSE ECEA PLASTIC** avec griffe d'amarrage



PLASTIC STANDARD

**IP PROTECTION :**  
IP 68

**OPERATING TEMPERATURE :**  
-30 °C / +120 °C

**SPECIAL FEATURES :**

- Variants sealing : standard, multi-hole, for flat cable
- ECEA variant for increased strain relief
- Free of halogen
- Colors available :
  - RAL 7035
  - RAL 9005

**MATERIAL :**

- Polyamide 6 glassfiber 25% reinforced
- Seal : TPE
- Insert : polycarbonate

**THREAD :**  
Metric, PG

**CERTIFICATION :**  
IEC 62 444

**ACCESSORIES AVAILABLE :**  
See accessories page

**INDICE DE PROTECTION :**  
IP 68

**PLAGE DE TEMPÉRATURE :**  
-30 °C / +120 °C

**AVANTAGES TECHNIQUES :**

- Diverses garnitures : standards, multifilaires, pour câbles plats
- ECEA pour résistance à la traction
- 0 halogène
- Couleurs disponibles :
  - RAL 7035
  - RAL 9005

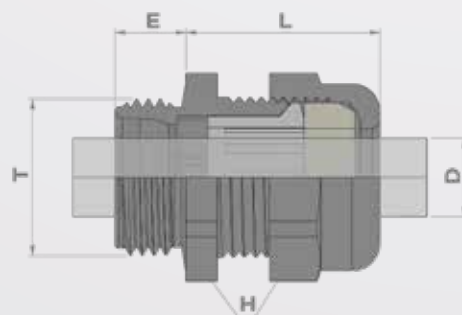
**MATIÈRE :**

- Polyamide 6 chargé 25 % fibre de verre
- Garniture : TPE
- Insert : polycarbonate

**FILETAGE :**  
Métrique, PG

**CERTIFICATION :**  
IEC 62 444

**ACCESSOIRES DISPONIBLES :**  
Voir page des accessoires



|        | Thread<br>T | Part Number |          | Overall cable diameter D |       |       |       | H    | E    | L    | Packing |                | Thread<br>T | Part Number |          | E    | Packing |
|--------|-------------|-------------|----------|--------------------------|-------|-------|-------|------|------|------|---------|----------------|-------------|-------------|----------|------|---------|
|        |             | RAL 7035    | RAL 9005 | mm                       |       | inch  |       |      |      |      |         |                |             | RAL 7035    | RAL 9005 |      |         |
|        |             |             |          | Min                      | Max   | Min   | Max   |      |      |      |         |                |             |             |          |      |         |
| Metric | 12          | Z6321200    | Z7321200 | 3,0                      | 6,0   | 0,118 | 0,236 | 15   | 8,0  | 23,0 | 50      | Metric<br>Long | 16          | Z6331600    | Z7331600 | 15,0 | 50      |
|        | 16S         | Z6321600    | Z7321600 | 5,0                      | 8,0   | 0,197 | 0,315 | 19   | 8,0  | 24,0 | 50      |                | 20          | Z6332000    | Z7332000 | 15,0 | 50      |
|        | 20S         | Z6322000    | Z7322000 | 8,0                      | 12,0  | 0,315 | 0,472 | 24   | 9,0  | 27,0 | 50      |                | 20          | Z6332040    | Z7332040 | 15,0 | 50      |
|        | 20L         | Z6322040    | Z7322040 | 10,0                     | 14,0  | 0,394 | 0,551 | 27   | 9,0  | 30,0 | 50      |                | 25          | Z6332500    | Z7332500 | 15,0 | 50      |
|        | 25S         | Z6322500    | Z7322500 | 11,5                     | 18,0  | 0,453 | 0,709 | 33   | 11,0 | 33,0 | 20      |                | 32          | Z6333200    | Z7333200 | 15,0 | 20      |
|        | 32S         | Z6323200    | Z7323200 | 15,0                     | 24,0  | 0,591 | 0,945 | 42   | 12,0 | 43,0 | 20      |                | -           | -           | -        | -    | -       |
|        | 40          | Z6324000    | Z7324000 | 24,0                     | 34,0  | 0,945 | 1,339 | 55   | 15,0 | 48,0 | 20      |                | -           | -           | -        | -    | -       |
|        | 50          | Z6325000    | Z7325000 | 34,0                     | 42,0  | 1,339 | 1,654 | 65   | 15,0 | 50,0 | 10      |                | -           | -           | -        | -    | -       |
| 63     | Z6326300    | Z7326300    | 40,0     | 48,0                     | 1,575 | 1,890 | 70    | 15,0 | 50,0 | 5    | -       | -              | -           | -           | -        |      |         |
| PG     | 07          | Z6300700    | Z7300700 | 3,0                      | 6,0   | 0,118 | 0,236 | 15   | 8,0  | 23,0 | 50      | PG<br>Long     | 07          | Z6310700    | Z7310700 | 15,0 | 50      |
|        | 09          | Z6300900    | Z7300900 | 5,0                      | 8,0   | 0,197 | 0,315 | 19   | 8,0  | 24,0 | 50      |                | 09          | Z6310900    | Z7310900 | 15,0 | 50      |
|        | 11          | Z6301100    | Z7301100 | 6,0                      | 10,0  | 0,236 | 0,394 | 22   | 8,0  | 27,0 | 50      |                | 11          | Z6311100    | Z7311100 | 15,0 | 50      |
|        | 13          | Z6301300    | Z7301300 | 8,0                      | 12,0  | 0,315 | 0,472 | 24   | 9,0  | 27,0 | 50      |                | 13          | Z6311300    | Z7311300 | 15,0 | 50      |
|        | 16          | Z6301600    | Z7301600 | 10,0                     | 14,0  | 0,394 | 0,551 | 27   | 10,0 | 30,0 | 50      |                | 16          | Z6311600    | Z7311600 | 15,0 | 50      |
|        | 21          | Z6302100    | Z7302100 | 11,5                     | 18,0  | 0,453 | 0,709 | 33   | 11,0 | 34,0 | 20      |                | 21          | Z6312100    | Z7312100 | 15,0 | 20      |
|        | 29          | Z6302900    | Z7302900 | 15,0                     | 24,0  | 0,591 | 0,945 | 42   | 12,0 | 43,0 | 20      |                | 29          | Z6312900    | Z7312900 | 15,0 | 20      |
|        | 36          | Z6303600    | Z7303600 | 24,0                     | 34,0  | 0,945 | 1,339 | 55   | 18,0 | 47,0 | 10      |                | -           | -           | -        | -    | -       |
|        | 42          | Z6304200    | Z7304200 | 34,0                     | 42,0  | 1,339 | 1,654 | 65   | 18,0 | 49,0 | 5       |                | -           | -           | -        | -    | -       |
|        | 48 DIN      | Z6304900    | Z7304900 | 40,0                     | 48,0  | 1,575 | 1,890 | 70   | 18,0 | 49,0 | 5       |                | -           | -           | -        | -    | -       |





# WADI-TEC cable gland with seal for flat cable

## Presse étoupe **WADI-TEC** câble plat

**IP PROTECTION :**  
IP 68

**OPERATING TEMPERATURE :**  
-25 °C / +120 °C

**SPECIAL FEATURES :**

- Sealing for flat cable
- Free of halogen
- Specific for sealed packing rings
- Colors available :
  - RAL 7035
  - RAL 9005

**MATERIAL :**

- Polyamide 6 glassfiber 25% reinforced
- Seal : TPE

**THREAD :**  
Metric, PG

**CERTIFICATION :**  
IEC 62 444

**ACCESSORIES AVAILABLE :**  
See accessories page

**INDICE DE PROTECTION :**  
IP 68

**PLAGE DE TEMPÉRATURE :**  
-25 °C / +120 °C

**AVANTAGES TECHNIQUES :**

- Garniture pour câble plat
- 0 halogène
- Spécifique pour le passage de plusieurs câbles
- Couleurs disponibles :
  - RAL 7035
  - RAL 9005

**MATIÈRE :**

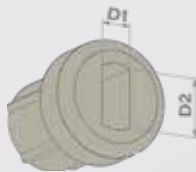
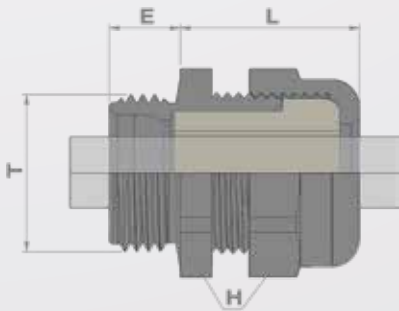
- Polyamide 6 chargé 25 % fibre de verre
- Garniture : TPE

**FILETAGE :**  
Métrique, PG

**CERTIFICATION :**  
IEC 62 444

**ACCESSOIRES DISPONIBLES :**  
Voir page des accessoires

PLASTIC STANDARD



Version Ex e available on request / Disponible en version Ex e sur demande

|        | Thread<br>T | Part Number |          | D1 x D2    | H  | E    | L    | Type of set | Packing |
|--------|-------------|-------------|----------|------------|----|------|------|-------------|---------|
|        |             | RAL 7035    | RAL 9005 |            |    |      |      |             |         |
| Metric | 16          | Z6621600    | Z7621600 | 3,5 x 5,5  | 19 | 8,0  | 24,0 | rounded     | 50      |
|        | 20          | Z6622010    | Z7622010 | 5,0 x 11,0 | 24 | 9,0  | 27,0 | rounded     | 50      |
|        | 20          | Z6622050    | Z7622050 | 5,0 x 12,0 | 24 | 9,0  | 27,0 | oval        | 50      |
|        | 20          | Z6622030    | Z7622030 | 7,5 x 14,0 | 27 | 9,0  | 30,0 | rounded     | 50      |
|        | 25          | Z6622500    | Z7622500 | 5,0 x 16,0 | 33 | 11,0 | 33,0 | rounded     | 20      |
|        | 25          | Z6622520    | Z7622520 | 7,0 x 18,0 | 33 | 11,0 | 33,0 | rounded     | 20      |
|        | 25          | Z6622540    | Z7622540 | 5,0 x 15,0 | 33 | 11,0 | 33,0 | oval        | 20      |
|        | 25          | Z6622550    | Z7622550 | 5,0 x 16,0 | 33 | 11,0 | 33,0 | oval        | 20      |
|        | 32          | Z6623200    | Z7623200 | 8,0 x 25,0 | 42 | 12,0 | 43,0 | rounded     | 20      |
|        | 40          | Z6624000    | Z7624000 | 6,0 x 29,0 | 55 | 15,0 | 48,0 | rounded     | 10      |
|        | 40          | Z6624030    | Z7624030 | 8,0 x 36,0 | 55 | 15,0 | 48,0 | rounded     | 10      |
|        | 63          | Z6626300    | Z7626300 | 6,5 x 47,0 | 70 | 15,0 | 50,0 | rounded     | 5       |
| PG     | 11          | Z6601110    | Z7601110 | 3,5 x 9,0  | 22 | 8,0  | 22,0 | rounded     | 50      |
|        | 16          | Z6601620    | Z7601620 | 7,5 x 14,0 | 27 | 10,0 | 23,0 | rounded     | 50      |
|        | 16          | Z6601610    | Z7601610 | 5,0 x 16,0 | 33 | 10,0 | 26,0 | rounded     | 50      |
|        | 21          | Z6602120    | Z7602120 | 9,0 x 15,0 | 33 | 11,0 | 26,0 | rounded     | 20      |
|        | 21          | Z6602150    | Z7602150 | 7,0 x 20,0 | 42 | 11,0 | 27,0 | oval        | 20      |

# WADI-TEC with multi-holed seal cable gland

## Presse étoupe WADI-TEC garniture multifilaire



PLASTIC STANDARD

**IP PROTECTION :**

IP 68

**OPERATING TEMPERATURE :**

-25 °C / +120 °C

**SPECIAL FEATURES :**

- Sealing close
- Free of halogen
- Specific for variant sealing
- Colors available :
  - RAL 7035
  - RAL 9005
  - RAL 7001 on request

**MATERIAL :**

- Polyamide 6 glassfiber 25% reinforced
- Seal : TPE

**THREAD :**

Metric, PG

**CERTIFICATION :**

IEC 62 444

**ACCESSORIES AVAILABLE :**

See accessories page

**INDICE DE PROTECTION :**

IP 68

**PLAGE DE TEMPÉRATURE :**

-25 °C / +120 °C

**AVANTAGES TECHNIQUES :**

- Garniture obturée
- 0 halogène
- Spécifique pour le passage de plusieurs câbles
- Couleurs disponibles :
  - RAL 7035
  - RAL 9005
  - RAL 7001 sur demande

**MATIÈRE :**

- Polyamide 6 chargé 25 % fibre de verre
- Garniture : TPE

**FILETAGE :**

Métrique, PG

**CERTIFICATION :**

IEC 62 444

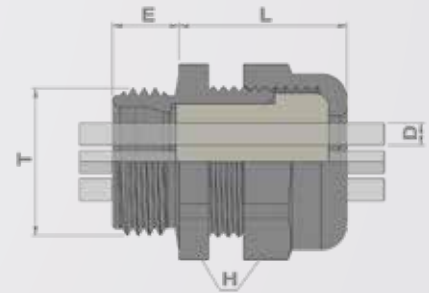
**ACCESSOIRES DISPONIBLES :**

Voir page des accessoires

Version Ex e available on request / Disponible en version Ex e sur demande

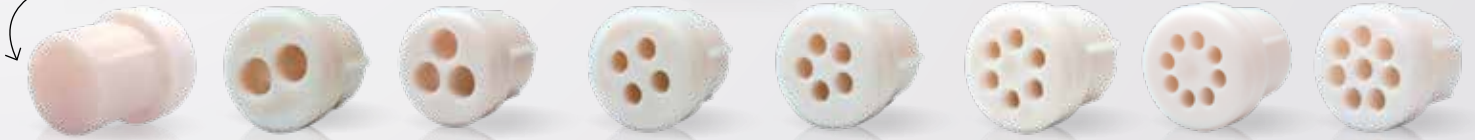
|        | Thread<br>T | Part Number |          | Number of entries | Diameter<br>D | H    | E    | L    | Packing |
|--------|-------------|-------------|----------|-------------------|---------------|------|------|------|---------|
|        |             | RAL 7035    | RAL 9005 |                   |               |      |      |      |         |
| Metric | 16          | Z6721601    | Z7721601 | 2                 | 3,0           | 19   | 8,0  | 32,0 | 50      |
|        | 16          | Z6721604    | Z7721604 | 3                 | 3,0           | 19   | 8,0  | 32,0 | 50      |
|        | 20          | Z6722000    | Z7722000 | 2                 | 3,0           | 24   | 9,0  | 36,0 | 50      |
|        | 20          | Z6722002    | Z7722002 | 2                 | 5,0           | 27   | 9,0  | 39,0 | 50      |
|        | 20          | Z6722003    | Z7722003 | 2                 | 6,0           | 27   | 9,0  | 39,0 | 50      |
|        | 20          | Z6722004    | Z7722004 | 2                 | 7,0           | 27   | 9,0  | 39,0 | 50      |
|        | 20          | Z6722006    | Z7722006 | 3                 | 3,0           | 27   | 9,0  | 39,0 | 50      |
|        | 20          | Z6722007    | Z7722007 | 3                 | 4,0           | 27   | 9,0  | 39,0 | 50      |
|        | 20          | Z6722008    | Z7722008 | 3                 | 5,0           | 27   | 9,0  | 39,0 | 50      |
|        | 20          | Z6722009    | Z7722009 | 3                 | 5,6           | 27   | 9,0  | 39,0 | 50      |
|        | 20          | Z6722010    | Z7722010 | 3                 | 6,0           | 27   | 9,0  | 39,0 | 50      |
|        | 20          | Z6722011    | Z7722011 | 4                 | 3,0           | 24   | 9,0  | 36,0 | 50      |
|        | 20          | Z6722012    | Z7722012 | 4                 | 4,0           | 27   | 9,0  | 39,0 | 50      |
|        | 20          | Z6722013    | Z7722013 | 5                 | 4,0           | 27   | 9,0  | 39,0 | 50      |
|        | 20          | Z6722014    | Z7722014 | 5                 | 5,0           | 27   | 9,0  | 39,0 | 50      |
|        | 20          | Z6722015    | Z7722015 | 6                 | 3,5           | 24   | 9,0  | 36,0 | 50      |
|        | 20          | Z6722016    | Z7722016 | 6                 | 4,0           | 27   | 9,0  | 39,0 | 50      |
|        | 20          | Z6722017    | Z7722017 | 10                | 2,0           | 24   | 9,0  | 36,0 | 50      |
|        | 25          | Z6722500    | Z7722500 | 2                 | 4,5           | 33   | 11,0 | 44,0 | 20      |
|        | 25          | Z6722501    | Z7722501 | 2                 | 8,0           | 33   | 11,0 | 44,0 | 20      |
|        | 25          | Z6722502    | Z7722502 | 3                 | 7,0           | 33   | 11,0 | 44,0 | 20      |
|        | 25          | Z6722503    | Z7722503 | 3                 | 8,0           | 33   | 11,0 | 44,0 | 20      |
|        | 25          | Z6722504    | Z7722504 | 4                 | 5,0           | 33   | 11,0 | 44,0 | 20      |
|        | 25          | Z6722505    | Z7722505 | 4                 | 6,0           | 33   | 11,0 | 44,0 | 20      |
|        | 25          | Z6722506    | Z7722506 | 5                 | 5,0           | 33   | 11,0 | 44,0 | 20      |
|        | 25          | Z6722507    | Z7722507 | 5                 | 6,0           | 33   | 11,0 | 44,0 | 20      |
|        | 25          | Z6722508    | Z7722508 | 5                 | 6,5           | 33   | 11,0 | 44,0 | 20      |
|        | 25          | Z6722509    | Z7722509 | 6                 | 4,0           | 33   | 11,0 | 44,0 | 20      |
|        | 25          | Z6722510    | Z7722510 | 6                 | 5,0           | 33   | 11,0 | 44,0 | 20      |
|        | 25          | Z6722512    | Z7722512 | 8                 | 5,0           | 33   | 11,0 | 44,0 | 20      |
|        | 25          | Z6722513    | Z7722513 | 21                | 2,0           | 33   | 11,0 | 44,0 | 20      |
|        | 32          | Z6723200    | Z7723200 | 2                 | 9,0           | 42   | 12,0 | 55,0 | 20      |
|        | 32          | Z6723201    | Z7723201 | 2                 | 11,0          | 42   | 12,0 | 55,0 | 20      |
|        | 32          | Z6723202    | Z7723202 | 2                 | 12,0          | 42   | 12,0 | 55,0 | 20      |
|        | 32          | Z6723203    | Z7723203 | 3                 | 9,0           | 42   | 12,0 | 55,0 | 20      |
|        | 32          | Z6723204    | Z7723204 | 3                 | 11,0          | 42   | 12,0 | 55,0 | 20      |
| 32     | Z6723205    | Z7723205    | 4        | 8,0               | 42            | 12,0 | 55,0 | 20   |         |
| 32     | Z6723206    | Z7723206    | 4        | 9,0               | 42            | 12,0 | 55,0 | 20   |         |
| 32     | Z6723207    | Z7723207    | 4        | 10,0              | 42            | 12,0 | 55,0 | 20   |         |
| 32     | Z6723208    | Z7723208    | 6        | 6,0               | 42            | 12,0 | 55,0 | 20   |         |
| 32     | Z6723209    | Z7723209    | 6        | 6,5               | 42            | 12,0 | 55,0 | 20   |         |
| 32     | Z6723210    | Z7723210    | 6        | 7,0               | 42            | 12,0 | 55,0 | 20   |         |
| 32     | Z6723212    | Z7723212    | 7        | 7,0               | 42            | 12,0 | 55,0 | 20   |         |
| 32     | Z6723213    | Z7723213    | 8        | 5,0               | 42            | 12,0 | 55,0 | 20   |         |
| 32     | Z6723214    | Z7723214    | 8        | 6,0               | 42            | 12,0 | 55,0 | 20   |         |
| 32     | Z6723215    | Z7723215    | 10       | 6,0               | 42            | 12,0 | 55,0 | 20   |         |
| 32     | Z6723216    | Z7723216    | 11       | 5,0               | 42            | 12,0 | 55,0 | 20   |         |

Dimension in millimeters



Sealing close / Garniture obturée

Sealing available / Garnitures disponibles



|    | Thread<br>T | Part Number |          | Number of<br>entries | Diameter<br>D | H    | E    | L    | Packing |
|----|-------------|-------------|----------|----------------------|---------------|------|------|------|---------|
|    |             | RAL 7035    | RAL 9005 |                      |               |      |      |      |         |
|    | 07          | Z6700701    | Z7700701 | 1                    | 5,0           | 15   | 8,0  | 31,0 | 50      |
|    | 09          | Z6700902    | Z7700902 | 2                    | 3,0           | 19   | 8,0  | 32,0 | 50      |
|    | 09          | Z6700903    | Z7700903 | 2                    | 3,5           | 19   | 8,0  | 32,0 | 50      |
|    | 09          | Z6700906    | Z7700906 | 4                    | 3,0           | 22   | 8,0  | 34,0 | 50      |
|    | 11          | Z6701103    | Z7701103 | 2                    | 2,3           | 22   | 8,0  | 35,0 | 50      |
|    | 11          | Z6701100    | Z7701100 | 2                    | 3,5           | 22   | 8,0  | 35,0 | 50      |
|    | 11          | Z6701105    | Z7701105 | 2                    | 4,0           | 22   | 8,0  | 38,0 | 50      |
|    | 11          | Z6701102    | Z7701102 | 2                    | 5,0           | 22   | 8,0  | 35,0 | 50      |
|    | 11          | Z6701120    | Z7701120 | 2                    | 6,0           | 27   | 8,0  | 38,0 | 50      |
|    | 11          | Z6701121    | Z7701121 | 3                    | 5,0           | 27   | 8,0  | 38,0 | 50      |
|    | 11          | Z6701111    | Z7701111 | 6                    | 2,0           | 22   | 8,0  | 35,0 | 50      |
|    | 13          | Z6701302    | Z7701302 | 2                    | 5,0           | 24   | 11,0 | 36,0 | 50      |
|    | 13          | Z6701300    | Z7701300 | 2                    | 6,0           | 24   | 11,0 | 36,0 | 50      |
|    | 13          | Z6701307    | Z7701307 | 3                    | 6,0           | 27   | 11,0 | 38,0 | 50      |
|    | 13          | Z6701311    | Z7701311 | 4                    | 5,0           | 27   | 11,0 | 38,0 | 50      |
|    | 13          | Z6701312    | Z7701312 | 6                    | 3,5           | 24   | 11,0 | 36,0 | 50      |
|    | 13          | Z6701313    | Z7701313 | 10                   | 2,0           | 24   | 11,0 | 36,0 | 50      |
|    | 16          | Z6701604    | Z7701604 | 2                    | 6,0           | 27   | 10,0 | 42,0 | 50      |
|    | 16          | Z6701600    | Z7701600 | 2                    | 7,0           | 27   | 10,0 | 40,0 | 50      |
|    | 16          | Z6701606    | Z7701606 | 2                    | 9,0           | 27   | 10,0 | 40,0 | 50      |
|    | 16          | Z6701611    | Z7701611 | 3                    | 6,0           | 33   | 10,0 | 42,0 | 50      |
|    | 16          | Z6701612    | Z7701612 | 3                    | 8,0           | 33   | 10,0 | 42,0 | 50      |
|    | 16          | Z6701620    | -        | 4                    | 5,0           | 33   | 10,0 | 42,0 | 50      |
|    | 16          | Z6701619    | Z7701619 | 4                    | 6,0           | 33   | 10,0 | 40,0 | 50      |
|    | 16          | Z6701615    | Z7701615 | 5                    | 4,0           | 33   | 10,0 | 42,0 | 50      |
|    | 16          | Z6701616    | Z7701616 | 5                    | 5,0           | 27   | 10,0 | 40,0 | 50      |
| PG | 21          | Z6702106    | Z7702106 | 2                    | 4,5           | 33   | 11,0 | 44,0 | 20      |
|    | 21          | Z6702107    | Z7702107 | 2                    | 8,0           | 42   | 11,0 | 48,0 | 20      |
|    | 21          | Z6702117    | Z7702117 | 2                    | 11,0          | 42   | 11,0 | 48,0 | 20      |
|    | 21          | Z6702105    | Z7702105 | 3                    | 7,0           | 33   | 11,0 | 44,0 | 20      |
|    | 21          | Z6702118    | Z7702118 | 3                    | 9,0           | 42   | 11,0 | 48,0 | 20      |
|    | 21          | Z6702100    | Z7702100 | 4                    | 6,0           | 33   | 11,0 | 44,0 | 20      |
|    | 21          | Z6702120    | Z7702120 | 4                    | 7,5           | 42   | 11,0 | 48,0 | 20      |
|    | 21          | Z6702111    | Z7702111 | 4                    | 8,0           | 42   | 11,0 | 48,0 | 20      |
|    | 21          | Z6702102    | Z7702102 | 5                    | 6,0           | 42   | 11,0 | 48,0 | 20      |
|    | 21          | Z6702104    | Z7702104 | 5                    | 6,5           | 42   | 11,0 | 48,0 | 20      |
|    | 21          | Z6702122    | Z7702122 | 6                    | 4,0           | 33   | 11,0 | 44,0 | 20      |
|    | 21          | Z6702123    | Z7702123 | 6                    | 5,0           | 42   | 11,0 | 48,0 | 20      |
|    | 21          | Z6702115    | Z7702115 | 6                    | 6,0           | 42   | 11,0 | 48,0 | 20      |
|    | 21          | Z6702110    | Z7702110 | 6                    | 6,5           | 42   | 11,0 | 48,0 | 20      |
|    | 21          | Z6702114    | Z7702114 | 6                    | 7,0           | 33   | 11,0 | 44,0 | 20      |
|    | 21          | Z6702128    | -        | 8                    | 4,0           | 33   | 11,0 | 44,0 | 20      |
|    | 21          | Z6702101    | Z7702101 | 8                    | 5,0           | 33   | 11,0 | 44,0 | 20      |
|    | 21          | Z6702113    | Z7702113 | 11                   | 5,0           | 33   | 11,0 | 44,0 | 20      |
|    | 21          | Z6702112    | Z7702112 | 28                   | 3,0           | 42   | 11,0 | 44,0 | 20      |
|    | 29          | Z6702910    | Z7702910 | 2                    | 12,0          | 42   | 12,0 | 48,0 | 20      |
|    | 29          | Z6702903    | Z7702903 | 4                    | 8,0           | 42   | 12,0 | 48,0 | 20      |
|    | 29          | Z6702913    | Z7702913 | 4                    | 9,0           | 42   | 12,0 | 48,0 | 20      |
|    | 29          | Z6702914    | Z7702914 | 4                    | 10,0          | 42   | 12,0 | 48,0 | 20      |
|    | 29          | Z6702900    | Z7702900 | 6                    | 6,5           | 42   | 12,0 | 48,0 | 20      |
|    | 29          | Z6702907    | Z7702907 | 6                    | 7,0           | 42   | 12,0 | 48,0 | 20      |
|    | 29          | Z6702902    | Z7702902 | 7                    | 6,0           | 42   | 12,0 | 48,0 | 20      |
|    | 29          | Z6702915    | Z7702915 | 7                    | 7,0           | 42   | 12,0 | 48,0 | 20      |
|    | 29          | Z6702916    | Z7702916 | 8                    | 5,0           | 42   | 12,0 | 48,0 | 20      |
| 29 | Z6702904    | Z7702904    | 8        | 6,0                  | 42            | 12,0 | 48,0 | 20   |         |
| 29 | Z6702917    | Z7702917    | 10       | 6,0                  | 42            | 12,0 | 48,0 | 20   |         |
| 29 | Z6702906    | Z7702906    | 11       | 5,0                  | 42            | 12,0 | 48,0 | 20   |         |

Dimension in millimeters

# CLIP-TEC cable gland

## Presse étoupe **CLIP-TEC**



PLASTIC STANDARD

**IP PROTECTION :**  
IP 65

**OPERATING TEMPERATURE :**  
-40 °C / +100 °C

**SPECIAL FEATURES :**

- Quick and easy to set up with a new clip system
- Perfect for installation in tight space or without back access
- No need to apply torque to tighten the body
- Wider clamping range
- Tool free assembly
- Recommended for different wall thickness : 1,5 to 2,7 mm

- Colors available :
  - RAL 7035
  - RAL 7001
  - RAL 9005

**MATERIAL :**

- Body and cap nut : Polyamide 6
- Seal : neoprene
- O-ring : nitrile

**SIZES :**  
Ø 16, Ø 20, Ø 25

**CERTIFICATION :**  
IEC 62 444

**INDICE DE PROTECTION :**  
IP 65

**PLAGE DE TEMPÉRATURE :**  
-40 °C / +100 °C

**AVANTAGES TECHNIQUES :**

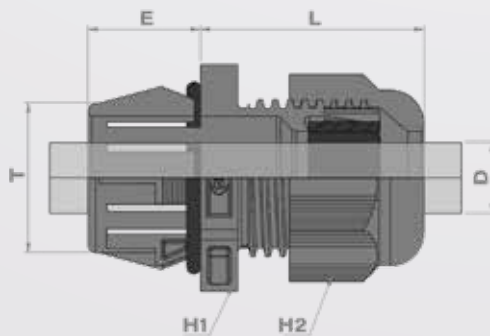
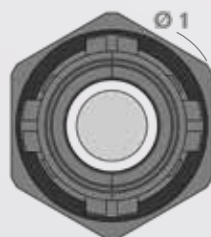
- Mise en place rapide grâce au système de clip
- Idéal pour les installations avec un accès restreint ou pas d'accès arrière
- Pas de couple de serrage nécessaire pour le corps
- Plage de serrage élargie
- Montage sans outil
- Recommandé pour des épaisseurs de parois de 1,5 à 2,7 mm

- Couleurs disponibles :
  - RAL 7035
  - RAL 7001
  - RAL 9005

**MATIÈRE :**

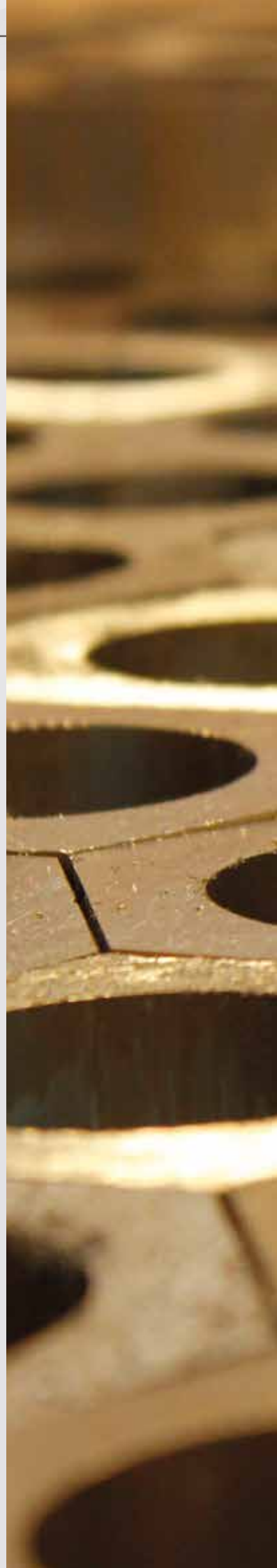
- Corps et chapeau : Polyamide 6
- Garniture : néoprène
- Joint torique : nitrile

**TAILLES :**  
Ø 16, Ø 20, Ø 25

**CERTIFICATION :**  
IEC 62 444


|                   | Thread<br>T | Wall thickness<br>F | Ø2<br>Ø of holes<br>(+0,1/+0,2) | Part Number |          |          | Sealing  | Clamping range D |      |       |       | Torques |     | H1 | H2 | Ø1   | E  | L    | Packing |
|-------------------|-------------|---------------------|---------------------------------|-------------|----------|----------|----------|------------------|------|-------|-------|---------|-----|----|----|------|----|------|---------|
|                   |             |                     |                                 | RAL7035     | RAL 7001 | RAL 9005 |          | mm               |      | inch  |       | Min     | Max |    |    |      |    |      |         |
|                   |             |                     |                                 |             |          |          |          | Min              | Max  | Min   | Max   |         |     |    |    |      |    |      |         |
| Metric equivalent | 16          | 1,5 - 2,7           | 16,2<br>(+0,1/+0,2)             | F7021612    | F7021610 | F8021605 | Standard | 3,5              | 10,0 | 0,138 | 0,394 | 4,0     | 2,5 | 24 | 22 | 27,4 | 15 | 28,0 | 50      |
|                   | 16          | 1,5 - 2,7           | 16,2<br>(+0,1/+0,2)             | F7021641    | F7021653 | F8021641 | Reduced  | 2,0              | 7,0  | 0,079 | 0,276 | 1,6     | 2,0 | 24 | 22 | 27,4 | 15 | 28,0 | 50      |
|                   | 20          | 1,5 - 2,7           | 20,2<br>(+0,1/+0,2)             | F7022053    | F7022061 | F8022054 | Standard | 7,0              | 12,0 | 0,276 | 0,472 | 2,5     | 2,5 | 27 | 24 | 30,3 | 15 | 29,0 | 50      |
|                   | 20          | 1,5 - 2,7           | 20,2<br>(+0,1/+0,2)             | F7022062    | F7022070 | F8022061 | Reduced  | 3,0              | 9,0  | 0,118 | 0,354 | 3,5     | 2,2 | 27 | 24 | 30,3 | 15 | 29,0 | 50      |
|                   | 25          | 1,5 - 2,7           | 25,4<br>(+0,1/+0,2)             | F7022506    | F7022514 | F8022503 | Standard | 9,0              | 18,0 | 0,354 | 0,709 | 3,8     | 4,8 | 33 | 33 | 38,0 | 15 | 37,0 | 25      |
|                   | 25          | 1,5 - 2,7           | 25,4<br>(+0,1/+0,2)             | F7022541    | F7022553 | F8022541 | Reduced  | 7,0              | 16,0 | 0,276 | 0,630 | 4,0     | 2,8 | 33 | 33 | 38,0 | 15 | 37,0 | 25      |





TURNING PART  
**BRASS**  
INJECTION PART  
**PLASTIC**  
SIB'S HISTORICAL  
KNOW-HOW

---

LE DÉCOLLETAGE  
**LAITON**  
L'INJECTION  
PLASTIQUE  
UN SAVOIR-FAIRE  
HISTORIQUE  
**CHEZ SIB**



BRASS STANDARD  
STANDARD LAITON





BRASS

UNIVERSAL WITH LAMELLAS

UNIVERSAL HEAVY DUTY

FOR NON-ARMOURED CABLES

FOR FLAT CABLES

FOR ROUND CABLES

MODULAR



SIB-TEC  
p. 32



WADI-MAX  
p. 33



WADI-TEC GSE ECEA  
p. 34



WADI-TEC FLAT CABLE  
WADI-TEC CÂBLE PLAT  
p. 35



WADI-TEC MULTI-HOLED  
WADI-TEC MULTIFILAIRE  
p. 36



STANDARD  
p. 38



BOULAY  
p. 39



SPECIFICATIONS / CARACTÉRISTIQUES p. 88

# SIB-TEC cable gland

## Presse étoupe SIB-TEC



BRASS STANDARD

**IP PROTECTION :**  
IP 66 / 68

**OPERATING TEMPERATURE :**  
-40 °C / +100 °C

**SPECIAL FEATURES :**  
• Reduced sealing available  
• O-ring included

**MATERIAL :**  
• Nickel-plated brass  
• Available in stainless steel 316L-1.4404-V4A  
• Seal : Neoprene

• O-ring : nitrile  
• Insert : Polyamide 6

**THREAD :**  
Metric, PG, NPT

**CERTIFICATION :**  
IEC 62 444

**ACCESSORIES AVAILABLE :**  
See accessories page



**INDICE DE PROTECTION :** **MATIÈRE :**  
IP 66 / 68

**PLAGE DE TEMPÉRATURE :**  
-40 °C / +100 °C

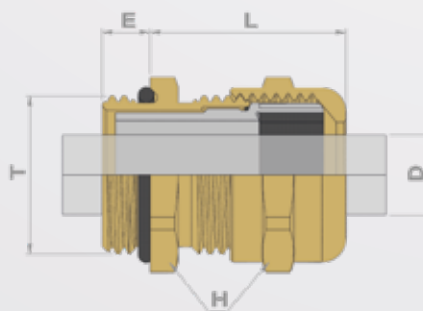
**AVANTAGES TECHNIQUES :**  
• Garnitures réductrices disponibles  
• Joint inclus

• Laiton nickelé  
• Disponible en inox 316L-1.4404-V4A  
• Garniture : Néoprène  
• Joint torique : nitrile  
• Insert : Polyamide 6

**FILETAGE :**  
Métrique, PG, NPT

**CERTIFICATION :**  
IEC 62 444

**ACCESSOIRES DISPONIBLES :**  
Voir page des accessoires



|             | Thread T | Part Number | Overall cable diameter D |        |          |          | H    | E    | L    | Packing |                  | Thread T | Part Number | E    | Packing |
|-------------|----------|-------------|--------------------------|--------|----------|----------|------|------|------|---------|------------------|----------|-------------|------|---------|
|             |          |             | Min mm                   | Max mm | Min inch | Max inch |      |      |      |         |                  |          |             |      |         |
| Metric      | 12       | C5212000    | 2,5                      | 6,5    | 0,098    | 0,256    | 14   | 5,0  | 20,0 | 50      | Metric Long      | 12       | C5312000    | 15,0 | 50      |
|             | 16       | C5216000    | 4,0                      | 9,5    | 0,157    | 0,374    | 17   | 5,0  | 23,0 | 50      |                  | 16       | C5316000    | 15,0 | 50      |
|             | 20       | C5220000    | 7,0                      | 13,0   | 0,276    | 0,512    | 22   | 6,0  | 26,0 | 50      |                  | 20       | C5320000    | 15,0 | 50      |
|             | 25       | C5225000    | 8,0                      | 16,0   | 0,315    | 0,630    | 27   | 7,0  | 28,0 | 25      |                  | 25       | C5325000    | 15,0 | 25      |
|             | 32       | C5232000    | 11,0                     | 21,0   | 0,433    | 0,827    | 34   | 8,0  | 30,0 | 20      |                  | 32       | C5332000    | 15,0 | 20      |
|             | 40       | C5240000    | 15,0                     | 27,0   | 0,591    | 1,063    | 42   | 8,0  | 33,0 | 10      |                  | 40       | C5340000    | 15,0 | 10      |
|             | 50       | C5250000    | 22,0                     | 35,0   | 0,866    | 1,378    | 55   | 9,0  | 37,0 | 5       |                  | 50       | C5350000    | 15,0 | 5       |
|             | 63       | C5263000    | 35,0                     | 48,0   | 1,378    | 1,890    | 65   | 10,0 | 44,0 | 5       | 63               | C5363000 | 15,0        | 5    |         |
| Metric RED* | 12       | C5212040    | 1,5                      | 5,0    | 0,059    | 0,197    | 14   | 5,0  | 20,0 | 50      | Metric Long RED* | 12       | C5312040    | 15,0 | 50      |
|             | 16       | C5216040    | 2,5                      | 7,0    | 0,098    | 0,276    | 17   | 5,0  | 23,0 | 50      |                  | 16       | C5316040    | 15,0 | 50      |
|             | 20       | C5220040    | 4,0                      | 10,0   | 0,157    | 0,394    | 22   | 6,0  | 26,0 | 50      |                  | 20       | C5320040    | 15,0 | 50      |
|             | 25       | C5225040    | 5,0                      | 13,0   | 0,197    | 0,512    | 27   | 7,0  | 28,0 | 25      |                  | 25       | C5325040    | 15,0 | 25      |
|             | 32       | C5232040    | 7,0                      | 17,0   | 0,276    | 0,669    | 34   | 8,0  | 30,0 | 20      |                  | 32       | C5332040    | 15,0 | 20      |
|             | 40       | C5240040    | 10,0                     | 22,0   | 0,394    | 0,866    | 42   | 8,0  | 33,0 | 10      |                  | 40       | C5340040    | 15,0 | 10      |
|             | 50       | C5250040    | 17,0                     | 29,0   | 0,669    | 1,142    | 55   | 9,0  | 37,0 | 5       |                  | 50       | C5350040    | 15,0 | 5       |
|             | 63       | C5263040    | 28,0                     | 40,0   | 1,102    | 1,575    | 65   | 10,0 | 44,0 | 5       | 63               | C5363040 | 15,0        | 5    |         |
| PG          | 07       | C5007000    | 2,5                      | 6,5    | 0,098    | 0,256    | 14   | 5,0  | 20,0 | 50      | PG Long          | 07       | C5107000    | 15,0 | 50      |
|             | 09       | C5009000    | 4,0                      | 9,5    | 0,157    | 0,374    | 17   | 6,0  | 23,0 | 50      |                  | 09       | C5109000    | 15,0 | 50      |
|             | 11       | C5011000    | 6,0                      | 11,5   | 0,236    | 0,453    | 20   | 6,0  | 24,0 | 50      |                  | 11       | C5111000    | 15,0 | 50      |
|             | 13       | C5013000    | 7,0                      | 13,0   | 0,276    | 0,512    | 22   | 6,5  | 26,0 | 50      |                  | 13       | C5113000    | 15,0 | 50      |
|             | 16       | C5016000    | 8,0                      | 15,0   | 0,315    | 0,591    | 24   | 6,5  | 27,5 | 50      |                  | 16       | C5116000    | 15,0 | 50      |
|             | 21       | C5021000    | 11,0                     | 19,0   | 0,433    | 0,748    | 30   | 7,0  | 28,0 | 20      |                  | 21       | C5121000    | 15,0 | 20      |
|             | 29       | C5029000    | 16,0                     | 26,0   | 0,630    | 1,024    | 40   | 8,0  | 30,0 | 20      |                  | 29       | C5129000    | 15,0 | 20      |
|             | 36       | C5036000    | 22,0                     | 34,5   | 0,866    | 1,358    | 50   | 9,0  | 38,0 | 10      |                  | 36       | C5136000    | 15,0 | 10      |
|             | 42       | C5042000    | 27,0                     | 40,0   | 1,063    | 1,575    | 58   | 10,0 | 40,0 | 5       |                  | 42       | C5142000    | 15,0 | 5       |
| 48DIN       | C5049000 | 35,0        | 48,0                     | 1,378  | 1,890    | 65       | 10,0 | 44,0 | 5    | 48DIN   | C5149000         | 15,0     | 5           |      |         |
| PG RED*     | 07       | C5007400    | 1,5                      | 5,0    | 0,059    | 0,197    | 14   | 5,0  | 20,0 | 50      | PG Long RED*     | 07       | C5107400    | 15,0 | 50      |
|             | 09       | C5009400    | 2,5                      | 7,0    | 0,098    | 0,276    | 17   | 6,0  | 23,0 | 50      |                  | 09       | C5109400    | 15,0 | 50      |
|             | 11       | C5011400    | 3,0                      | 8,5    | 0,118    | 0,335    | 20   | 6,0  | 24,0 | 50      |                  | 11       | C5111400    | 15,0 | 50      |
|             | 13       | C5013400    | 4,0                      | 10,0   | 0,157    | 0,394    | 22   | 6,5  | 26,0 | 50      |                  | 13       | C5113400    | 15,0 | 50      |
|             | 16       | C5016400    | 5,0                      | 12,0   | 0,197    | 0,472    | 24   | 6,5  | 27,5 | 50      |                  | 16       | C5116400    | 15,0 | 50      |
|             | 21       | C5021400    | 8,0                      | 16,0   | 0,315    | 0,630    | 30   | 7,0  | 28,0 | 20      |                  | 21       | C5121400    | 15,0 | 20      |
|             | 29       | C5029400    | 11,0                     | 21,0   | 0,433    | 0,827    | 40   | 8,0  | 30,0 | 20      |                  | 29       | C5129400    | 15,0 | 20      |
|             | 36       | C5036400    | 16,0                     | 28,0   | 0,630    | 1,102    | 50   | 9,0  | 38,0 | 10      |                  | 36       | C5136400    | 15,0 | 10      |
|             | 42       | C5042400    | 22,0                     | 34,0   | 0,866    | 1,339    | 58   | 10,0 | 40,0 | 5       |                  | 42       | C5142400    | 15,0 | 5       |
| 48DIN       | C5049400 | 28,0        | 40,0                     | 1,102  | 1,575    | 65       | 10,0 | 44,0 | 5    | 48DIN   | C5149400         | 15,0     | 5           |      |         |
| NPT         | 3/8"     | C5408000    | 4,0                      | 9,5    | 0,157    | 0,374    | 17   | 15,0 | 23,0 | 50      |                  |          |             |      |         |
|             | 1/2"     | C5412000    | 7,0                      | 13,0   | 0,276    | 0,512    | 22   | 20,0 | 26,0 | 50      |                  |          |             |      |         |
|             | 3/4"     | C5420000    | 8,0                      | 16,0   | 0,315    | 0,630    | 27   | 20,0 | 28,0 | 20      |                  |          |             |      |         |
|             | 1"       | C5428000    | 11,0                     | 21,0   | 0,433    | 0,827    | 34   | 25,0 | 30,0 | 20      |                  |          |             |      |         |
| NPT RED*    | 3/8"     | C5408400    | 2,5                      | 7,0    | 0,098    | 0,276    | 17   | 15,0 | 23,0 | 50      |                  |          |             |      |         |
|             | 1/2"     | C5412400    | 4,0                      | 10,0   | 0,157    | 0,394    | 22   | 20,0 | 26,0 | 50      |                  |          |             |      |         |
|             | 3/4"     | C5420400    | 5,0                      | 13,0   | 0,197    | 0,512    | 27   | 20,0 | 28,0 | 20      |                  |          |             |      |         |
|             | 1"       | C5428400    | 7,0                      | 17,0   | 0,276    | 0,669    | 34   | 25,0 | 30,0 | 20      |                  |          |             |      |         |

\*RED : Reduced sealing / Garniture réductrice

Dimension in millimeters





# WADI-MAX cable gland Presse étoupe WADI-MAX

**IP PROTECTION :**  
IP 66 / 68

**OPERATING TEMPERATURE :**

- 40 °C / +100 °C (neoprene)
- On request :
- 60 °C / +160 °C (silicone)
- 20 °C / +200 °C (viton)

**SPECIAL FEATURES :**

- M72 thread available
- Large range (M12 to M110)
- Extra-large clamping range (from 4 to 89 mm)
- Increased strain relief
- O-ring on entry thread
- Anti-twisting ring
- Viton : hydrocarbons, oil, acid resistant

**MATERIAL :**

- Nickel-plated brass
- Brass (on request)
- Available in stainless steel 316L-1.4404-V4A
- Seal : neoprene
- O-ring : nitrile
- Anti-twisting ring : polyamide

**THREAD :**

- NPT from 1/4" to 3" 1/2
- ISO from M12 to M110
- Other thread on request

**CERTIFICATION :**

IEC 62 444

**ACCESSORIES AVAILABLE :**

See accessories page

**INDICE DE PROTECTION :**  
IP 66 / 68 / 69K

**PLAGE DE TEMPÉRATURE :**

- 40 °C / +100 °C (néoprène)
- Sur demande :
- 60 °C / +160 °C (silicone)
- 20 °C / +200 °C (viton)

**AVANTAGES TECHNIQUES :**

- Filetage M72 disponible
- Large taille (M12 à M110)
- Large capacité de serrage (de 4 à 89 mm)
- Résistance à la traction renforcée
- Joint torique à l'implantation
- Bague anti-rotation
- Viton : résistance aux hydrocarbures, huiles, acides

**MATIÈRE :**

- Laiton nickelé
- Laiton brut (sur demande)
- Disponible en inox 316L-1.4404-V4A
- Garniture : néoprène
- Joint torique : nitrile
- Bague anti-rotation : polyamide

**FILETAGE :**

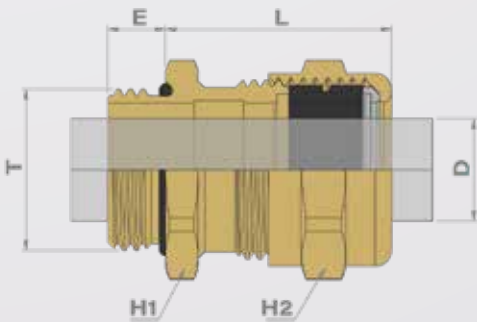
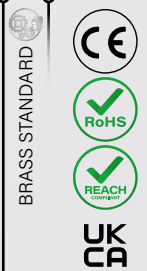
- NPT de 1/4" à 3" 1/2
- ISO de M12 à M110
- Autre filetage sur demande

**CERTIFICATION :**

IEC 62 444

**ACCESSOIRES DISPONIBLES :**

Voir page des accessoires



|           | Thread   | Part Number  |           |                | Overall cable diameter D |         |         |         | H1  | H2   | E    | L    | Packing |
|-----------|----------|--------------|-----------|----------------|--------------------------|---------|---------|---------|-----|------|------|------|---------|
|           |          | Neoprene (N) | Viton (V) | Silicone (Sil) | Min N/V                  | Max N/V | Min Sil | Max Sil |     |      |      |      |         |
| Metric    | 12       | C1504112     | C1504912  | C1504913       | 4,0                      | 8,0     | 4,0     | 8,0     | 17  | 17   | 7,0  | 28,0 | 25      |
|           | 16       | C1504116     | C1504916  | C1504917       | 4,0                      | 8,0     | 4,0     | 8,0     | 20  | 17   | 7,0  | 28,0 | 25      |
|           | 16       | C1505116     | C1505916  | C1505917       | 7,0                      | 12,0    | 7,0     | 12,0    | 20  | 20   | 7,0  | 26,0 | 25      |
|           | 20       | C1506120     | C1506920  | C1506921       | 9,0                      | 16,0    | 11,0    | 16,0    | 24  | 24   | 7,0  | 27,0 | 25      |
|           | 25       | C1506125     | C1506925  | C1506926       | 9,0                      | 16,0    | 11,0    | 16,0    | 30  | 24   | 8,0  | 27,0 | 10      |
|           | 25       | C1507125     | C1507925  | C1507926       | 13,0                     | 20,5    | 15,0    | 20,5    | 30  | 30   | 8,0  | 30,0 | 10      |
|           | 32       | C1507133     | C1507932  | C1507933       | 13,0                     | 21,0    | 15,0    | 21,0    | 36  | 30   | 8,5  | 30,0 | 10      |
|           | 32       | C1508132     | C1508932  | C1508933       | 16,0                     | 27,0    | 19,5    | 27,0    | 40  | 40   | 8,5  | 39,0 | 10      |
|           | 40       | C1509140     | C1509940  | C1509941       | 21,0                     | 34,0    | 25,0    | 33,0    | 48  | 48   | 8,5  | 42,0 | 10      |
|           | 50       | C1510150     | C1510950  | C1510951       | 28,0                     | 41,0    | 32,5    | 40,0    | 55  | 55   | 9,5  | 46,0 | 5       |
|           | 63       | C1511163     | C1511963  | C1511964       | 34,0                     | 47,5    | 38,0    | 47,5    | 68  | 64   | 10,5 | 47,0 | 5       |
|           | 63       | C1512163     | C1512963  | C1512964       | 42,0                     | 53,0    | 47,0    | 53,0    | 70  | 70   | 10,5 | 50,0 | 5       |
|           | 72 X 200 | C1513172     | C1513972  | C1513973       | 48,0                     | 65,0    | 51,0    | 64,0    | 85  | 85   | 11,5 | 62,0 | 1       |
|           | 75       | C1513175     | C1513975  | C1513976       | 48,0                     | 65,0    | 51,0    | 64,0    | 85  | 85   | 11,5 | 62,0 | 1       |
|           | 80 X 200 | C1514180     | C1514980  | C1514981       | 55,0                     | 71,0    | 62,0    | 71,0    | 95  | 95   | 12,0 | 65,0 | 1       |
|           | 90 X 200 | C1515190     | C1515990  | C1515991       | 65,0                     | 79,0    | 71,0    | 79,0    | 110 | 110  | 12,0 | 70,0 | 1       |
| 100 X 200 | C1516199 | C1516999     | C1517999  | 74,0           | 89,0                     | 78,0    | 89,0    | 120     | 120 | 12,0 | 71,0 | 1    |         |
| 110 X 200 | C1517110 | C1517910     | C1517911  | 74,0           | 89,0                     | 78,0    | 89,0    | 120     | 120 | 12,0 | 71,0 | 1    |         |

# WADI-TEC GSE ECEA METAL cable gland

## Presse étoupe WADI-TEC GSE ECEA METAL



BRASS STANDARD

**IP PROTECTION :**

IP 68

**OPERATING**
**TEMPERATURE :**

-30 °C / +120 °C

**SPECIAL FEATURES :**

- ECEA variant for increased strain relief
- Sealing open on request

**MATERIAL :**

- Nickel-plated brass
- Available in stainless steel 316L-1.4404-V4A
- Seal : TPE
- O-ring : nitrile
- Insert : polycarbonate

**THREAD :**

Metric, PG, NPT

**CERTIFICATION :**

IEC 62 444

**ACCESSORIES**
**AVAILABLE :**

See accessories page

**INDICE DE PROTECTION :**

IP 68

**PLAGE DE**
**TEMPÉRATURE :**

-30 °C / +120 °C

**AVANTAGES**
**TECHNIQUES :**

- ECEA pour résistance à la traction
- Garniture ouverte sur demande

**MATIÈRE :**

- Laiton nickelé
- Disponible en inox 316L-1.4404-V4A
- Garniture : TPE
- Joint torique : nitrile
- Insert : polycarbonate

**FILETAGE :**

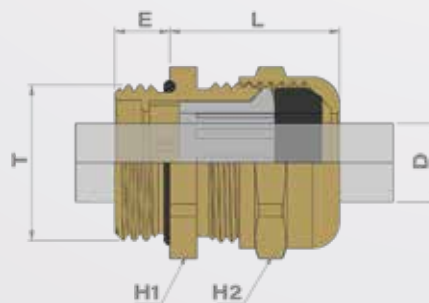
Métrique, PG, NPT

**CERTIFICATION :**

IEC 62 444

**ACCESSOIRES**
**DISPONIBLES :**

Voir page des accessoires



|        | Thread<br>T | Part Number | Overall cable diameter D |      | H1  | H2   | E    | L    | Packing |                           | Thread<br>T | Part Number                         | E    | Packing |
|--------|-------------|-------------|--------------------------|------|-----|------|------|------|---------|---------------------------|-------------|-------------------------------------|------|---------|
|        |             |             | Min                      | Max  |     |      |      |      |         |                           |             |                                     |      |         |
| Metric | 12          | R0321200    | 3,0                      | 6,0  | 14  | 14   | 7,0  | 20,0 | 50      | Metric<br>Long<br>closed* | 12          | R0331200                            | 13,0 | 50      |
|        | 16          | R0321640    | 3,0                      | 6,0  | 17  | 14   | 7,0  | 20,0 | 50      |                           | 16          | R0331640                            | 13,0 | 50      |
|        | 16          | R0321641    | 3,0                      | 6,0  | 17  | 14   | 7,0  | 20,0 | 50      |                           | 16          | R0331600                            | 13,0 | 50      |
|        | 16          | R0321600    | 5,0                      | 8,0  | 17  | 17   | 7,0  | 20,0 | 50      |                           | -           | -                                   | -    | -       |
|        | 16          | R0321601    | 5,0                      | 8,0  | 17  | 17   | 7,0  | 20,0 | 50      |                           | -           | -                                   | -    | -       |
|        | 20          | R0322040    | 6,0                      | 10,0 | 22  | 20   | 7,0  | 21,0 | 50      |                           | 20          | R0332040                            | 13,0 | 50      |
|        | 20          | R0322000    | 8,0                      | 12,0 | 22  | 22   | 7,0  | 22,0 | 50      |                           | 20          | R0332000                            | 13,0 | 50      |
|        | 30          | R0322001    | 8,0                      | 12,0 | 22  | 22   | 7,0  | 22,0 | 50      |                           | -           | -                                   | -    | -       |
|        | 25          | R0322540    | 9,5                      | 14,0 | 26  | 24   | 8,0  | 23,0 | 20      |                           | 25          | R0332540                            | 14,0 | 20      |
|        | 25          | R0322500    | 11,5                     | 18,0 | 30  | 30   | 8,0  | 29,0 | 20      |                           | 25          | R0332500                            | 14,0 | 20      |
|        | 32          | R0323240    | 11,5                     | 18,0 | 33  | 30   | 8,5  | 29,5 | 20      |                           | 32          | R0333240                            | 14,5 | 20      |
|        | 32          | R0323200    | 15,0                     | 24,0 | 40  | 40   | 8,5  | 36,5 | 20      |                           | 32          | R0333200                            | 14,5 | 20      |
|        | 40          | R0324040    | 15,0                     | 24,0 | 42  | 40   | 8,5  | 36,5 | 10      |                           | 40          | R0334040                            | 14,5 | 5       |
|        | 50          | R0325040    | 23,0                     | 30,0 | 55  | 50   | 9,5  | 41,5 | 10      |                           | 50          | R0335040                            | 15,5 | 5       |
|        | 63          | R0326340    | 26,0                     | 35,0 | 70  | 58   | 10,5 | 47,5 | 5       |                           | 63          | R0336340                            | 16,5 | 5       |
|        | PG          | 07          | R0300700                 | 3,0  | 6,0 | 14   | 14   | 5,0  | 19,0    |                           | 50          | *Closed sealing / Garniture obturée |      |         |
| 09     |             | R0300900    | 5,0                      | 8,0  | 17  | 17   | 6,0  | 19,0 | 50      |                           |             |                                     |      |         |
| 11     |             | R0301100    | 6,0                      | 10,0 | 20  | 20   | 6,0  | 20,0 | 50      |                           |             |                                     |      |         |
| 13     |             | R0301300    | 8,0                      | 12,0 | 22  | 22   | 6,5  | 21,5 | 50      |                           |             |                                     |      |         |
| 16     |             | R0301600    | 9,5                      | 14,0 | 22  | 22   | 6,5  | 23,5 | 50      |                           |             |                                     |      |         |
| 21     |             | R0302100    | 11,5                     | 18,0 | 30  | 30   | 7,0  | 28,0 | 20      |                           |             |                                     |      |         |
| 29     |             | R0302900    | 15,0                     | 24,0 | 40  | 40   | 8,0  | 35,0 | 20      |                           |             |                                     |      |         |
| 36     |             | R0303600    | 23,0                     | 30,0 | 50  | 50   | 9,0  | 41,0 | 10      |                           |             |                                     |      |         |
| 42     |             | R0304200    | 26,0                     | 35,0 | 58  | 58   | 10,0 | 47,0 | 5       |                           |             |                                     |      |         |
| 48     |             | R0304800    | 35,0                     | 40,0 | 64  | 64   | 10,0 | 49,0 | 5       |                           |             |                                     |      |         |
| 48 DIN | R0304900    | 35,0        | 40,0                     | 64   | 64  | 10,0 | 49,0 | 5    |         |                           |             |                                     |      |         |
| NPT    | 3/8"        | R0340840    | 3,0                      | 6,0  | 19  | 14   | 15,0 | 20,0 | 50      |                           |             |                                     |      |         |
|        | 3/8"        | R0340800    | 5,0                      | 8,0  | 19  | 17   | 15,0 | 20,0 | 50      |                           |             |                                     |      |         |
|        | 1/2"        | R0341250    | 5,0                      | 8,0  | 22  | 17   | 20,0 | 20,0 | 50      |                           |             |                                     |      |         |
|        | 1/2"        | R0341240    | 6,0                      | 10,0 | 22  | 20   | 20,0 | 22,0 | 50      |                           |             |                                     |      |         |
|        | 1/2"        | R0341200    | 8,0                      | 12,0 | 22  | 22   | 20,0 | 22,0 | 50      |                           |             |                                     |      |         |
|        | 3/4"        | R0342040    | 9,5                      | 14,0 | 30  | 24   | 20,0 | 25,0 | 20      |                           |             |                                     |      |         |
|        | 3/4"        | R0342000    | 11,5                     | 18,0 | 30  | 30   | 20,0 | 29,0 | 20      |                           |             |                                     |      |         |
|        | 1"          | R0342800    | 15,0                     | 24,0 | 40  | 40   | 25,0 | 35,0 | 20      |                           |             |                                     |      |         |
|        | 1*1/4       | R0343540    | 15,0                     | 24,0 | 46  | 40   | 26,0 | 35,0 | 20      |                           |             |                                     |      |         |
|        | 1*1/2       | R0344140    | 23,0                     | 30,0 | 50  | 50   | 26,0 | 41,0 | 10      |                           |             |                                     |      |         |
|        | 1*1/2       | R0344100    | 26,0                     | 35,0 | 58  | 58   | 26,0 | 47,0 | 10      |                           |             |                                     |      |         |
| 2"     | R0344700    | 35,0        | 40,0                     | 64   | 64  | 27,0 | 49,0 | 5    |         |                           |             |                                     |      |         |



## WADI-TEC cable gland with seal for flat cable *Presse étoupe WADI-TEC câble plat*

### IP PROTECTION :

IP 68

### OPERATING

#### TEMPERATURE :

-25 °C / +120 °C

### SPECIAL FEATURES :

- Allows the passage of several cables with seal for flat cables, rounded, oval or rectangular shape
- O-ring

### MATERIAL :

- Nickel-plated brass
- Stainless steel 316L-1.4404-V4A on request
- Seal : TPE
- O-ring : nitrile

### THREAD :

Metric

### CERTIFICATION :

IEC 62 444

### ACCESSORIES

#### AVAILABLE :

See accessories page

### INDICE DE PROTECTION :

IP 68

### PLAGE DE

#### TEMPÉRATURE :

-25 °C / +120 °C

### AVANTAGES

#### TECHNIQUES :

- Permet le passage de plusieurs câbles plats à section ovale, rectangulaire et arrondie
- Joint torique

### MATIÈRE :

- Laiton nickelé
- Inox 316L-1.4404-V4A sur demande
- Garniture : TPE
- Joint torique : nitrile

### FILETAGE :

Métrique

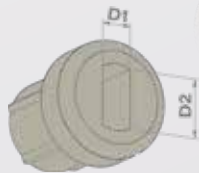
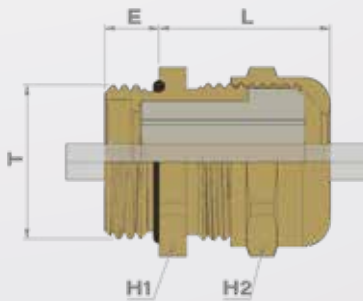
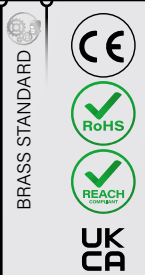
### CERTIFICATION :

IEC 62 444

### ACCESSOIRES

#### DISPONIBLES :

Voir page des accessoires



Version Ex e available on request / *Disponible en version Ex e sur demande*

|        | Thread<br>T | Part Number | D1 x D2    | H1 | H2 | E   | L    | Type of set | Packing |
|--------|-------------|-------------|------------|----|----|-----|------|-------------|---------|
| Metric | 16          | R0621600    | 3,5 x 5,5  | 17 | 17 | 7,0 | 20,0 | rounded     | 50      |
|        | 20          | R0622020    | 5,0 x 11,0 | 22 | 22 | 7,0 | 22,0 | rounded     | 50      |
|        | 25          | R0622500    | 5,0 x 12,0 | 24 | 26 | 8,0 | 23,0 | rounded     | 20      |
|        | 25          | R0622545    | 7,0 x 14,0 | 24 | 26 | 8,0 | 23,0 | oval        | 20      |
|        | 25          | R0622505    | 7,5 x 14,0 | 24 | 26 | 8,0 | 23,0 | rounded     | 20      |
|        | 25          | R0622520    | 7,0 x 18,0 | 30 | 30 | 8,0 | 29,0 | rounded     | 20      |
|        | 25          | R0622550    | 5,0 x 15,0 | 30 | 30 | 8,0 | 29,0 | oval        | 20      |
|        | 25          | R0622560    | 6,0 x 15,0 | 30 | 30 | 8,0 | 29,0 | oval        | 20      |
|        | 25          | R0622575    | 4,0 x 15,0 | 30 | 30 | 8,0 | 29,0 | rectangular | 20      |
|        | 32          | R0623200    | 8,0 x 25,0 | 40 | 40 | 8,5 | 29,5 | rounded     | 20      |
|        | 32          | R0623210    | 7,0 x 20,0 | 40 | 40 | 8,5 | 29,5 | oval        | 20      |

# WADI-TEC with multi-holed seal cable gland

## Presse étoupe WADI-TEC garniture multifilaire



BRASS STANDARD

**IP PROTECTION :**

IP 68

**OPERATING**
**TEMPERATURE :**

-25 °C / +120 °C

**SPECIAL FEATURES :**

- Allows the passage of several cables
- O-ring
- Sealing close

**MATERIAL :**

- Nickel-plated brass
- Stainless steel 316L-1.4404-V4A on request
- Seal : TPE
- O-ring : nitrile

**THREAD :**

Metric, PG

**CERTIFICATION :**

IEC 62 444

**ACCESSORIES**
**AVAILABLE :**

See accessories page

**INDICE DE PROTECTION :**

IP 68

**PLAGE DE**
**TEMPÉRATURE :**

-25 °C / +120 °C

**AVANTAGES**
**TECHNIQUES :**

- Permet le passage de plusieurs câbles
- Joint torique
- Garniture obturée

**MATIÈRE :**

- Laiton nickelé
- Inox 316L-1.4404-V4A sur demande
- Garniture : TPE
- Joint torique : nitrile

**FILETAGE :**

Métrique, PG

**CERTIFICATION :**

IEC 62 444

**ACCESSOIRES**
**DISPONIBLES :**

Voir page des accessoires

Sealing close / Garniture obturée

Sealings available / Garnitures disponibles

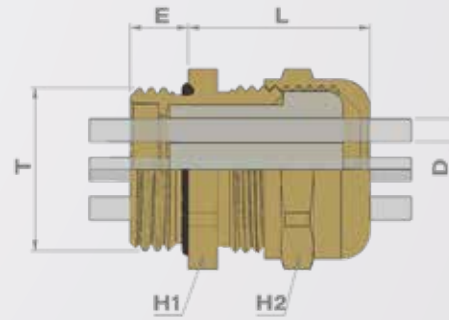


Version Ex e available on request / Disponible en version Ex e sur demande

|  | Thread<br>T | Part Number | Number of entries | Ø of passage D | H1 | H2 | E   | L    | Packing |
|--|-------------|-------------|-------------------|----------------|----|----|-----|------|---------|
|  | 07          | R0700701    | 1                 | 5,0            | 14 | 14 | 5,0 | 19,0 | 50      |
|  | 09          | R0700900    | 1                 | 5,0            | 17 | 17 | 6,0 | 19,0 | 50      |
|  | 09          | R0700902    | 2                 | 3,0            | 17 | 17 | 6,0 | 19,0 | 50      |
|  | 09          | R0700903    | 2                 | 3,5            | 17 | 17 | 6,0 | 19,0 | 50      |
|  | 09          | R0700905    | 3                 | 3,0            | 17 | 17 | 6,0 | 19,0 | 50      |
|  | 09          | R0700906    | 4                 | 3,0            | 20 | 20 | 6,0 | 20,0 | 50      |
|  | 09          | R0700907    | 4                 | 4,0            | 20 | 20 | 6,0 | 20,0 | 50      |
|  | 11          | R0701113    | 2                 | 5,0            | 20 | 20 | 6,0 | 20,0 | 50      |
|  | 11          | R0701114    | 2                 | 6,0            | 20 | 20 | 6,5 | 23,5 | 50      |
|  | 11          | R0701106    | 3                 | 3,0            | 20 | 20 | 6,0 | 20,0 | 50      |
|  | 11          | R0701115    | 3                 | 5,0            | 22 | 22 | 6,5 | 23,5 | 50      |
|  | 11          | R0701110    | 4                 | 3,5            | 20 | 20 | 6,0 | 20,0 | 50      |
|  | 11          | R0701111    | 6                 | 2,0            | 20 | 20 | 6,0 | 20,0 | 50      |
|  | 13          | R0701300    | 2                 | 6,0            | 22 | 22 | 6,5 | 21,5 | 50      |
|  | 13          | R0701307    | 3                 | 6,0            | 24 | 24 | 6,5 | 23,5 | 50      |
|  | 13          | R0701308    | 4                 | 3,0            | 22 | 22 | 6,5 | 21,5 | 50      |
|  | 13          | R0701311    | 4                 | 5,0            | 24 | 24 | 6,5 | 23,5 | 50      |
|  | 13          | R0701312    | 6                 | 3,5            | 22 | 22 | 6,5 | 21,5 | 50      |
|  | 16          | R0701603    | 2                 | 5,0            | 24 | 24 | 6,5 | 23,5 | 50      |
|  | 16          | R0701604    | 2                 | 6,0            | 24 | 24 | 6,5 | 23,5 | 50      |
|  | 16          | R0701600    | 2                 | 7,0            | 24 | 24 | 6,5 | 23,5 | 50      |
|  | 16          | R0701605    | 2                 | 8,0            | 30 | 30 | 7,0 | 28,0 | 50      |
|  | 16          | R0701606    | 2                 | 9,0            | 30 | 30 | 7,0 | 23,0 | 50      |
|  | 16          | R0701608    | 3                 | 4,0            | 24 | 24 | 6,5 | 23,5 | 50      |
|  | 16          | R0701612    | 4                 | 4,0            | 24 | 24 | 6,5 | 23,5 | 50      |
|  | 16          | R0701614    | 5                 | 4,0            | 24 | 24 | 6,5 | 23,5 | 50      |
|  | 21          | R0702107    | 2                 | 8,0            | 30 | 30 | 7,0 | 28,0 | 20      |
|  | 21          | R0702110    | 2                 | 11,0           | 40 | 40 | 7,0 | 36,0 | 20      |
|  | 21          | R0702105    | 3                 | 7,0            | 30 | 30 | 7,0 | 28,0 | 20      |
|  | 21          | R0702102    | 3                 | 8,0            | 30 | 30 | 7,0 | 28,0 | 20      |
|  | 21          | R0702100    | 4                 | 6,0            | 30 | 30 | 7,0 | 28,0 | 20      |
|  | 21          | R0702114    | 5                 | 5,0            | 30 | 30 | 7,0 | 28,0 | 20      |
|  | 21          | R0702103    | 5                 | 6,5            | 30 | 30 | 7,0 | 28,0 | 20      |
|  | 21          | R0702104    | 8                 | 5,0            | 30 | 30 | 7,0 | 28,0 | 20      |
|  | 29          | R0702909    | 2                 | 11,0           | 40 | 40 | 8,0 | 35,0 | 20      |
|  | 29          | R0702910    | 2                 | 12,0           | 40 | 40 | 8,0 | 35,0 | 20      |
|  | 29          | R0702911    | 3                 | 9,0            | 40 | 40 | 8,0 | 35,0 | 20      |
|  | 29          | R0702912    | 3                 | 11,0           | 40 | 40 | 8,0 | 35,0 | 20      |
|  | 29          | R0702900    | 4                 | 8,0            | 40 | 40 | 8,0 | 35,0 | 20      |
|  | 29          | R0702913    | 4                 | 9,0            | 40 | 40 | 8,0 | 35,0 | 20      |
|  | 29          | R0702902    | 7                 | 6,0            | 40 | 40 | 8,0 | 35,0 | 20      |
|  | 29          | R0702907    | 11                | 5,0            | 40 | 40 | 8,0 | 35,0 | 20      |

Dimension in millimeters





|        | Thread<br>T | Part Number | Number of entries | Ø of passage D | H1 | H2 | E   | L    | Packing |
|--------|-------------|-------------|-------------------|----------------|----|----|-----|------|---------|
|        | 16          | R0721601    | 2                 | 3,0            | 17 | 17 | 7,0 | 20,0 | 50      |
|        | 16          | R0721603    | 2                 | 4,0            | 17 | 17 | 7,0 | 20,0 | 50      |
|        | 16          | R0721604    | 3                 | 3,0            | 17 | 17 | 7,0 | 20,0 | 50      |
|        | 20          | R0722000    | 2                 | 2,3            | 20 | 22 | 7,0 | 21,0 | 50      |
|        | 20          | R0722001    | 2                 | 3,0            | 22 | 22 | 7,0 | 22,0 | 50      |
|        | 20          | R0722003    | 2                 | 4,0            | 20 | 22 | 7,0 | 21,0 | 50      |
|        | 20          | R0722004    | 2                 | 5,0            | 22 | 22 | 7,0 | 22,0 | 50      |
|        | 20          | R0722005    | 2                 | 6,0            | 22 | 22 | 7,0 | 22,0 | 50      |
|        | 20          | R0722009    | 3                 | 4,0            | 22 | 22 | 7,0 | 22,0 | 50      |
|        | 20          | R0722010    | 3                 | 5,3            | 22 | 22 | 7,0 | 22,0 | 50      |
|        | 20          | R0722012    | 4                 | 1,5            | 20 | 22 | 7,0 | 21,0 | 50      |
|        | 20          | R0722013    | 4                 | 3,0            | 22 | 22 | 7,0 | 22,0 | 50      |
|        | 20          | R0722014    | 4                 | 3,5            | 20 | 22 | 7,0 | 21,0 | 50      |
|        | 20          | R0722015    | 4                 | 4,0            | 22 | 22 | 7,0 | 22,0 | 50      |
|        | 20          | R0722016    | 6                 | 2,0            | 20 | 22 | 7,0 | 21,0 | 50      |
|        | 20          | R0722017    | 6                 | 2,5            | 20 | 22 | 7,0 | 21,0 | 50      |
|        | 20          | R0722018    | 6                 | 3,5            | 22 | 22 | 7,0 | 22,0 | 50      |
|        | 20          | R0722019    | 10                | 2,0            | 22 | 22 | 7,0 | 22,0 | 50      |
|        | 25          | R0722501    | 2                 | 4,5            | 30 | 30 | 8,0 | 29,0 | 20      |
|        | 25          | R0722502    | 2                 | 5,0            | 24 | 26 | 8,0 | 23,0 | 20      |
|        | 25          | R0722503    | 2                 | 6,0            | 24 | 26 | 8,0 | 23,0 | 20      |
|        | 25          | R0722504    | 2                 | 7,0            | 24 | 26 | 8,0 | 23,0 | 20      |
|        | 25          | R0722505    | 2                 | 8,0            | 30 | 30 | 8,0 | 29,0 | 20      |
|        | 25          | R0722507    | 3                 | 4,0            | 24 | 26 | 8,0 | 23,0 | 20      |
|        | 25          | R0722508    | 3                 | 5,0            | 24 | 26 | 8,0 | 23,0 | 20      |
|        | 25          | R0722509    | 3                 | 5,6            | 24 | 26 | 8,0 | 23,0 | 20      |
|        | 25          | R0722510    | 3                 | 6,0            | 24 | 26 | 8,0 | 23,0 | 20      |
|        | 25          | R0722511    | 3                 | 7,0            | 30 | 30 | 8,0 | 29,0 | 25      |
|        | 25          | R0722512    | 3                 | 8,0            | 30 | 30 | 8,0 | 29,0 | 25      |
| Metric | 25          | R0722513    | 4                 | 4,0            | 24 | 26 | 8,0 | 23,0 | 20      |
|        | 25          | R0722514    | 4                 | 5,0            | 30 | 30 | 8,0 | 29,0 | 20      |
|        | 25          | R0722515    | 4                 | 6,0            | 30 | 30 | 8,0 | 29,0 | 20      |
|        | 25          | R0722517    | 5                 | 5,0            | 30 | 30 | 8,0 | 29,0 | 20      |
|        | 25          | R0722518    | 5                 | 6,0            | 30 | 30 | 8,0 | 29,0 | 20      |
|        | 25          | R0722519    | 5                 | 6,5            | 30 | 30 | 8,0 | 29,0 | 20      |
|        | 25          | R0722520    | 6                 | 4,0            | 30 | 30 | 8,0 | 29,0 | 20      |
|        | 25          | R0722521    | 6                 | 5,0            | 30 | 30 | 8,0 | 29,0 | 20      |
|        | 25          | R0722522    | 8                 | 4,0            | 30 | 30 | 8,0 | 29,0 | 20      |
|        | 25          | R0722523    | 8                 | 5,0            | 30 | 30 | 8,0 | 29,0 | 20      |
|        | 32          | R0723201    | 2                 | 8,0            | 30 | 33 | 8,5 | 36,5 | 20      |
|        | 32          | R0723202    | 2                 | 9,0            | 40 | 40 | 8,5 | 36,5 | 20      |
|        | 32          | R0723203    | 2                 | 11,0           | 40 | 40 | 8,5 | 36,5 | 20      |
|        | 32          | R0723204    | 2                 | 12,0           | 40 | 40 | 8,5 | 36,5 | 20      |
|        | 32          | R0723205    | 3                 | 7,0            | 30 | 33 | 8,5 | 29,5 | 20      |
|        | 32          | R0723206    | 3                 | 8,0            | 30 | 33 | 8,5 | 29,5 | 20      |
|        | 32          | R0723207    | 3                 | 9,0            | 40 | 40 | 8,5 | 36,5 | 20      |
|        | 32          | R0723208    | 3                 | 11,0           | 40 | 40 | 8,5 | 36,5 | 20      |
|        | 32          | R0723209    | 4                 | 5,0            | 30 | 33 | 8,5 | 29,5 | 20      |
|        | 32          | R0723211    | 4                 | 8,0            | 40 | 40 | 8,5 | 36,5 | 20      |
|        | 32          | R0723212    | 4                 | 9,0            | 40 | 40 | 8,5 | 36,5 | 20      |
|        | 32          | R0723213    | 4                 | 10,0           | 40 | 40 | 8,5 | 36,5 | 20      |
|        | 32          | R0723215    | 5                 | 6,0            | 30 | 33 | 8,5 | 29,5 | 20      |
|        | 32          | R0723216    | 5                 | 6,5            | 30 | 33 | 8,5 | 29,5 | 20      |
|        | 32          | R0723218    | 6                 | 5,0            | 30 | 33 | 8,5 | 29,5 | 20      |
|        | 32          | R0723219    | 6                 | 6,0            | 40 | 40 | 8,5 | 36,5 | 20      |
|        | 32          | R0723220    | 6                 | 6,5            | 40 | 40 | 8,5 | 36,5 | 20      |
|        | 32          | R0723221    | 6                 | 7,0            | 40 | 40 | 8,5 | 36,5 | 20      |
|        | 32          | R0723222    | 7                 | 6,0            | 40 | 40 | 8,5 | 36,5 | 20      |
|        | 32          | R0723223    | 7                 | 7,0            | 40 | 40 | 8,5 | 36,5 | 20      |
|        | 32          | R0723226    | 8                 | 6,0            | 40 | 40 | 8,5 | 36,5 | 20      |

Dimension in millimeters



# STANDARD cable gland hexagonal peelable sealing

## Presse étoupe **STANDARD** 6 pans garniture pelable



BRASS STANDARD

**IP PROTECTION :**

IP 65

**OPERATING**
**TEMPERATURE :**

- 25 °C / +100 °C (neoprene)
- 40 °C / +60 °C (rubber)

**SPECIAL FEATURES :**

For application in installation sectors without special requirements

**MATERIAL :**

- Nickel-plated brass
- Peelable sealing : neoprene
- Galvanized steel washer

**THREAD :**

- Metric, PG
- Long thread on request

**ACCESSORIES**

**AVAILABLE :** See accessories page

**INDICE DE PROTECTION :**

IP 65

**PLAGE DE**
**TEMPÉRATURE :**

- 25 °C / +100 °C (néoprène)
- 40 °C / +60 °C (caoutchouc)

**AVANTAGES**

**TECHNIQUES :** Pour application dans les secteurs d'installation sans équipements spéciaux.

**MATIÈRE :**

- Nickel-plated brass
- Garniture pelable : néoprène
- Rondelle : acier zingué

**FILETAGE :**

- Métrique, PG
- Filetage long sur demande

**ACCESSOIRES**

**DISPONIBLES :** Voir page des accessoires



|        | Thread<br>T | Part Number | Overall cable diameter D |      |       |       | H1    | H2 | E    | L    | Packing |
|--------|-------------|-------------|--------------------------|------|-------|-------|-------|----|------|------|---------|
|        |             |             | mm                       |      | inch  |       |       |    |      |      |         |
|        |             |             | Min                      | Max  | Min   | Max   |       |    |      |      |         |
| Metric | 12          | C8712500    | 4,0                      | 6,0  | 0,157 | 0,236 | 14    | 13 | 7,0  | 16,0 | 50      |
|        | 16          | C8716500    | 4,0                      | 9,5  | 0,157 | 0,374 | 18    | 15 | 7,0  | 18,0 | 50      |
|        | 20          | C8720500    | 4,0                      | 11,5 | 0,157 | 0,453 | 22    | 18 | 7,0  | 18,0 | 50      |
|        | 20          | C8721500    | 6,0                      | 13,0 | 0,236 | 0,512 | 22    | 20 | 7,0  | 21,0 | 50      |
|        | 25          | C8725500    | 6,0                      | 15,0 | 0,236 | 0,591 | 27    | 22 | 8,0  | 21,0 | 25      |
|        | 32          | C8732500    | 9,0                      | 20,0 | 0,354 | 0,787 | 34    | 28 | 8,5  | 23,5 | 25      |
|        | 40          | C8740500    | 15,0                     | 27,0 | 0,591 | 1,063 | 42    | 37 | 8,5  | 25,5 | 10      |
|        | 50          | C8750500    | 21,0                     | 33,0 | 0,827 | 1,299 | 52    | 47 | 9,5  | 30,5 | 5       |
|        | 63          | C8763500    | 27,0                     | 40,0 | 1,063 | 1,575 | 65    | 54 | 10,5 | 34,5 | 5       |
|        | 75          | C8775500    | 34,0                     | 45,0 | 1,339 | 1,772 | 80    | 60 | 11,5 | 36,5 | 1       |
| PG     | 09          | C8009500    | 2,0                      | 9,0  | 0,079 | 0,354 | 17    | 15 | 6,0  | 17,0 | 50      |
|        | 11          | C8011503    | 4,0                      | 11,0 | 0,157 | 0,433 | 20    | 18 | 6,0  | 17,0 | 50      |
|        | 13          | C8013507    | 4,5                      | 12,0 | 0,177 | 0,472 | 22    | 20 | 6,5  | 19,5 | 50      |
|        | 16          | C8016508    | 5,5                      | 14,5 | 0,217 | 0,571 | 24    | 22 | 6,5  | 20,5 | 50      |
|        | 21          | C8021502    | 8,0                      | 19,0 | 0,315 | 0,748 | 30    | 28 | 7,0  | 23,0 | 20      |
|        | 29          | C8029508    | 12,0                     | 27,0 | 0,472 | 1,063 | 40    | 37 | 8,0  | 25,0 | 10      |
|        | 36          | C8036506    | 22,0                     | 33,0 | 0,866 | 1,299 | 50    | 47 | 9,0  | 31,0 | 10      |
|        | 42          | C8042507    | 25,0                     | 40,0 | 0,984 | 1,575 | 57    | 54 | 10,0 | 34,0 | 5       |
|        |             | 48 DIN      | C8049506                 | 30,0 | 45,0  | 1,181 | 1,772 | 64 | 60   | 10,0 | 36,0    |



## BOULAY® cable gland Presse étoupe BOULAY®

**IP PROTECTION :**  
IP 65

**OPERATING TEMPERATURE :**  
-25 °C / +120 °C

**SPECIAL FEATURES :**

- Short thread
- Long thread on request

**MATERIAL :**

- Nickel-plated brass
- Seal : TPE
- Galvanized steel washer

**THREAD :**  
Metric, PG

**CERTIFICATION :**  
IEC 62 444

**ACCESSORIES AVAILABLE :**  
See accessories page

**INDICE DE PROTECTION :**  
IP 65

**PLAGE DE TEMPÉRATURE :**  
-25 °C / +120 °C

**AVANTAGES TECHNIQUES :**

- Filetage court
- Filetage long sur demande

**MATIÈRE :**

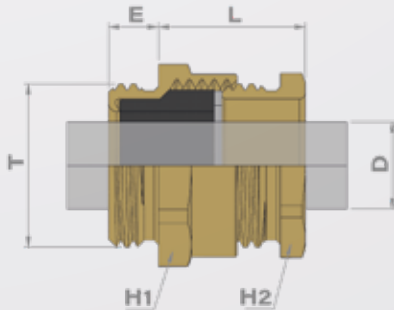
- Laiton nickelé
- Garniture : TPE
- Rondelle : acier zingué

**FILETAGE :**  
Métrique, PG

**CERTIFICATION :**  
IEC 62 444

**ACCESSOIRES DISPONIBLES :**  
Voir page des accessoires

BRASS STANDARD



|        | Thread<br>T | Part Number | Overall cable diameter D |      | H1 | H2 | E    | L    | Packing |
|--------|-------------|-------------|--------------------------|------|----|----|------|------|---------|
|        |             |             | Min                      | Max  |    |    |      |      |         |
| Metric | 12          | C1212000    | 3,0                      | 6,0  | 14 | 13 | 5,0  | 13,0 | 50      |
|        | 16          | C1216000    | 4,5                      | 9,0  | 18 | 16 | 6,0  | 15,5 | 50      |
|        | 20          | C1220000    | 8,0                      | 13,0 | 22 | 20 | 6,0  | 17,5 | 50      |
|        | 25          | C1225000    | 11,0                     | 17,0 | 27 | 25 | 7,0  | 17,5 | 50      |
|        | 32          | C1232000    | 16,0                     | 23,0 | 34 | 32 | 7,0  | 17,5 | 20      |
|        | 40          | C1240000    | 20,0                     | 29,0 | 42 | 40 | 8,0  | 24,0 | 20      |
|        | 50          | C1250000    | 28,0                     | 38,0 | 52 | 50 | 10,0 | 25,0 | 5       |
|        | 63          | C1263000    | 37,0                     | 50,0 | 65 | 64 | 12,0 | 32,0 | 5       |
| PG     | 07          | C0007108    | 3,0                      | 6,0  | 14 | 13 | 5,0  | 14,0 | 50      |
|        | 09          | C0009102    | 6,5                      | 8,5  | 17 | 15 | 5,0  | 11,0 | 50      |
|        | 11          | C0011105    | 8,0                      | 11,0 | 20 | 18 | 6,0  | 12,0 | 50      |
|        | 13          | C0013109    | 9,5                      | 12,0 | 22 | 20 | 6,0  | 13,0 | 50      |
|        | 16          | C0016100    | 10,0                     | 14,0 | 24 | 22 | 6,0  | 15,0 | 50      |
|        | 21          | C0021104    | 13,0                     | 19,0 | 30 | 28 | 7,0  | 17,0 | 20      |
|        | 29          | C0029100    | 17,0                     | 24,0 | 39 | 37 | 8,0  | 21,0 | 20      |
|        | 36          | C0036108    | 24,0                     | 32,0 | 50 | 47 | 8,0  | 23,0 | 10      |
|        | 42          | C0042109    | 30,0                     | 37,0 | 58 | 54 | 10,0 | 25,0 | 5       |
|        | 48*         | C0048101    | 36,0                     | 43,0 | 65 | 60 | 10,0 | 28,0 | 5       |

\*Use locknut part number D4048107 / Utiliser référence écrou D4048107



EMC  
CEM

UK  
CA



|   | BRASS | UNIVERSAL WITH LAMELLAS | UNIVERSAL HEAVY DUTY | FOR NON-ARMOURED CABLES | FOR ARMOURED CABLES SWB | FOR FLAT CABLES | BRASS LEAD FREE | MODULAR | EMC |
|---|-------|-------------------------|----------------------|-------------------------|-------------------------|-----------------|-----------------|---------|-----|
| <br>SIB-TEC<br>p. 42               | ✓     | ✓                       |                      | ✓                       | ✓                       |                 |                 |         | ✓   |
| <br>SIB-TEC EMC CAGE 360°<br>p. 43 | ✓     | ✓                       |                      | ✓                       | ✓                       |                 |                 |         | ✓   |
| <br>SIB-TEC UL<br>p. 44            | ✓     | ✓                       |                      | ✓                       | ✓                       |                 |                 |         | ✓   |
| <br>SIB-TEC METAL LF<br>p. 45      | ✓     | ✓                       |                      | ✓                       | ✓                       |                 | ✓               |         | ✓   |
| <br>WADI-MAX EMC<br>p. 46        | ✓     |                         | ✓                    | ✓                       |                         |                 |                 | ✓       | ✓   |
| <br>WADI-TEC EMC<br>p. 47        | ✓     |                         |                      |                         | ✓                       | ✓               |                 |         | ✓   |
| <br>S-CW<br>p. 48                | ✓     |                         | ✓                    |                         | ✓                       |                 |                 |         | ✓   |
| <br>S-E1W<br>p. 49               | ✓     |                         | ✓                    |                         | ✓                       |                 |                 |         | ✓   |

SPECIFICATIONS / CARACTÉRISTIQUES p. 88

# SIB-TEC cable gland

## Presse étoupe SIB-TEC



EMC

**IP PROTECTION :**  
IP 66 / 68

**OPERATING TEMPERATURE :**  
-40 °C / +100 °C

**SPECIAL FEATURES :**  
 SWB

- For Single Wire Braid
- Reduced sealing available
- O-ring included

**MATERIAL :**

- Nickel-plated brass
- Available in stainless steel 316L-1.4404-V4A
- Sealing : neoprene
- O-ring : nitrile
- Insert : polyamide 6

**THREAD :**  
Metric, PG

**CERTIFICATION :**  
IEC 62 444

**ACCESSORIES AVAILABLE :**  
See accessories page

**INDICE DE PROTECTION :** IP 66 / 68

**PLAGE DE TEMPÉRATURE :**  
-40 °C / +100 °C

**AVANTAGES TECHNIQUES :**  
 SWB

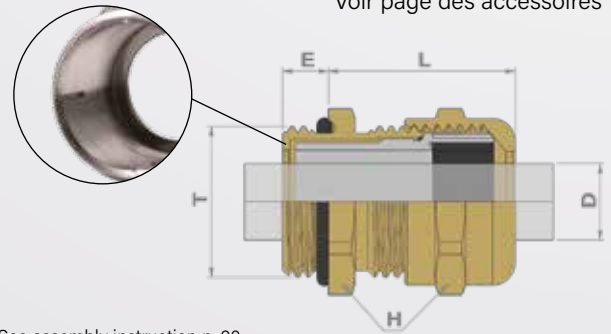
- Pour câble à tresse
- Garnitures réductrices disponibles
- Joint inclus

**MATIÈRE :**

- Laiton nickelé
- Disponible en inox 316L-1.4404-V4A
- Garniture : néoprène
- Joint torique : nitrile
- Insert : polyamide 6

**FILETAGE :**  
Métrique, PG

**CERTIFICATION :**  
IEC 62 444

**ACCESSOIRES DISPONIBLES :**  
Voir page des accessoires

 See assembly instruction p. 90  
Voir notice de montage p. 90

|             | Thread T | Part Number | Overall cable diameter D |      | H    | E    | L    | Packing |                  | Thread T | Part Number | E    | Packing |
|-------------|----------|-------------|--------------------------|------|------|------|------|---------|------------------|----------|-------------|------|---------|
|             |          |             | Min                      | Max  |      |      |      |         |                  |          |             |      |         |
| Metric      | 12       | C5212100    | 2,5                      | 6,5  | 14   | 5,0  | 20,0 | 50      | Metric Long      | 12       | C5312100    | 15,0 | 50      |
|             | 16       | C5216100    | 4,0                      | 9,5  | 17   | 5,0  | 23,0 | 50      |                  | 16       | C5316100    | 15,0 | 50      |
|             | 20       | C5220100    | 7,0                      | 13,0 | 22   | 6,0  | 26,0 | 50      |                  | 20       | C5320100    | 15,0 | 50      |
|             | 25       | C5225100    | 8,0                      | 16,0 | 27   | 7,0  | 28,0 | 25      |                  | 25       | C5325100    | 15,0 | 25      |
|             | 32       | C5232100    | 11,0                     | 21,0 | 34   | 8,0  | 30,0 | 20      |                  | 32       | C5332100    | 15,0 | 20      |
|             | 40       | C5240100    | 15,0                     | 27,0 | 42   | 8,0  | 33,0 | 10      |                  | 40       | C5340100    | 15,0 | 10      |
|             | 50       | C5250100    | 22,0                     | 35,0 | 55   | 9,0  | 37,0 | 5       |                  | 50       | C5350100    | 15,0 | 5       |
| Metric RED* | 63       | C5263100    | 35,0                     | 48,0 | 65   | 10,0 | 44,0 | 5       | 63               | C5363100 | 15,0        | 5    |         |
|             | 12       | C5212140    | 1,5                      | 5,0  | 14   | 5,0  | 20,0 | 50      | Metric Long RED* | 12       | C5312140    | 15,0 | 50      |
|             | 16       | C5216140    | 2,5                      | 7,0  | 17   | 5,0  | 23,0 | 50      |                  | 16       | C5316140    | 15,0 | 50      |
|             | 20       | C5220140    | 4,0                      | 10,0 | 22   | 6,0  | 26,0 | 50      |                  | 20       | C5320140    | 15,0 | 50      |
|             | 25       | C5225140    | 5,0                      | 13,0 | 27   | 7,0  | 28,0 | 25      |                  | 25       | C5325140    | 15,0 | 25      |
|             | 32       | C5232140    | 7,0                      | 17,0 | 34   | 8,0  | 30,0 | 20      |                  | 32       | C5332140    | 15,0 | 20      |
|             | 40       | C5240140    | 10,0                     | 22,0 | 42   | 8,0  | 33,0 | 10      |                  | 40       | C5340140    | 15,0 | 10      |
| 50          | C5250140 | 17,0        | 29,0                     | 55   | 9,0  | 37,0 | 5    | 50      |                  | C5350140 | 15,0        | 5    |         |
| PG          | 63       | C5263140    | 28,0                     | 40,0 | 65   | 10,0 | 44,0 | 5       | 63               | C5363140 | 15,0        | 5    |         |
|             | 07       | C5007100    | 2,5                      | 6,5  | 14   | 5,0  | 20,0 | 50      | PG RED*          | 07       | C5007140    | 1,5  | 5,0     |
|             | 09       | C5009100    | 4,0                      | 9,5  | 17   | 6,0  | 23,0 | 50      |                  | 09       | C5009140    | 2,5  | 7,0     |
|             | 11       | C5011100    | 6,0                      | 11,5 | 20   | 6,0  | 24,0 | 50      |                  | 11       | C5011140    | 3,0  | 8,5     |
|             | 13       | C5013100    | 7,0                      | 13,0 | 22   | 6,5  | 26,0 | 50      |                  | 13       | C5013140    | 4,0  | 10,0    |
|             | 16       | C5016100    | 8,0                      | 15,0 | 24   | 6,5  | 27,5 | 50      |                  | 16       | C5016140    | 5,0  | 12,0    |
|             | 21       | C5021100    | 11,0                     | 19,0 | 30   | 7,0  | 28,0 | 20      |                  | 21       | C5021140    | 8,0  | 16,0    |
|             | 29       | C5029100    | 16,0                     | 26,0 | 40   | 8,0  | 30,0 | 20      |                  | 29       | C5029140    | 11,0 | 21,0    |
|             | 36       | C5036100    | 22,0                     | 34,5 | 50   | 9,0  | 38,0 | 20      |                  | 36       | C5036140    | 16,0 | 28,0    |
| 42          | C5042100 | 27,0        | 40,0                     | 58   | 10,0 | 40,0 | 5    | 42      |                  | C5042140 | 22,0        | 34,0 |         |
| 48DIN       | C5049100 | 35,0        | 48,0                     | 65   | 10,0 | 44,0 | 5    | 48DIN   | C5049140         | 28,0     | 40,0        |      |         |

\*RED : Reduced sealing / Garniture réductrice

Dimension in millimeters



# SIB-TEC EMC CAGE 360 °Cable gland *Presse étoupe SIB-TEC CAGE CEM 360°*

**IP PROTECTION :**  
IP 65 - 4X

**OPERATING TEMPERATURE :**  
-40 °C / +100 °C

**SPECIAL FEATURES :**  
• Suitable for the following cable types :



- For Single Wire Braid and Steel Tape Armored cable
- Reduced sealing available
- O-ring included
- Additional EMC device 360°

**MATERIAL :**  
• Nickel-plated brass  
• Available in stainless steel 316L-1.4404-V4A  
• Sealing : neoprene  
• O-ring : nitrile  
• Insert : polyamide 6  
• Insert : stainless steel

**THREAD :**  
Metric

**CERTIFICATIONS :**  
IEC 62 444

**ACCESSORIES AVAILABLE :**  
See accessories page

**INDICE DE PROTECTION :** **MATIÈRE :**  
IP 65 - 4X

**PLAGE DE TEMPÉRATURE :**  
-40 °C / +100 °C

**AVANTAGES TECHNIQUES :**  
• Adapté aux types de câble :



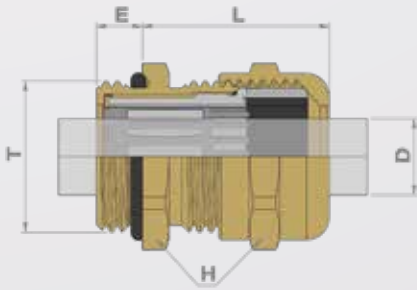
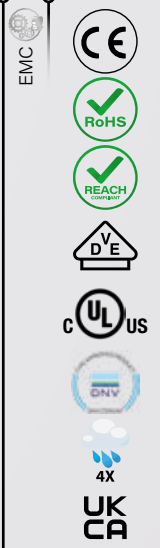
- Pour câble à tresse et à feuillard
- Garnitures réductrices disponibles
- Joint inclus
- Cage CEM 360°

• Laiton nickelé  
• Disponible en inox 316L-1.4404-V4A  
• Garniture : néoprène  
• Joint torique : nitrile  
• Insert : polyamide 6  
• Insert : acier inoxydable

**FILETAGE :**  
Métrique

**CERTIFICATIONS :**  
IEC 62 444

**ACCESSOIRES DISPONIBLES :**  
Voir page des accessoires



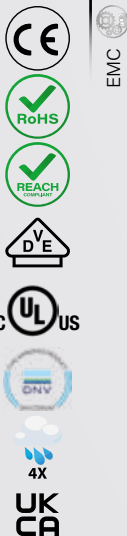
See assembly instruction p. 91  
 Voir notice de montage p. 91

|             | Thread T | Part Number | Overall cable diameter D |      | H  | E    | L    | Packing |                  | Thread T | Part Number | E    | Packing |
|-------------|----------|-------------|--------------------------|------|----|------|------|---------|------------------|----------|-------------|------|---------|
|             |          |             | Min                      | Max  |    |      |      |         |                  |          |             |      |         |
| Metric      | 16       | C5216200    | 4,0                      | 9,5  | 17 | 5,0  | 23,0 | 50      | Metric Long      | 16       | C5316200    | 15,0 | 50      |
|             | 20       | C5220200    | 7,0                      | 13,0 | 22 | 6,0  | 26,0 | 50      |                  | 20       | C5320200    | 15,0 | 50      |
|             | 25       | C5225200    | 8,0                      | 16,0 | 27 | 7,0  | 28,0 | 25      |                  | 25       | C5325200    | 15,0 | 25      |
|             | 32       | C5232200    | 11,0                     | 21,0 | 34 | 8,0  | 30,0 | 20      |                  | 32       | C5332200    | 15,0 | 20      |
|             | 40       | C5240200    | 15,0                     | 27,0 | 42 | 8,0  | 33,0 | 10      |                  | 40       | C5340200    | 15,0 | 10      |
|             | 50       | C5250200    | 22,0                     | 35,0 | 55 | 9,0  | 37,0 | 5       |                  | 50       | C5350200    | 15,0 | 5       |
|             | 63       | C5263200    | 35,0                     | 48,0 | 65 | 10,0 | 44,0 | 5       |                  | 63       | C5363200    | 15,0 | 5       |
| Metric RED* | 16       | C5216240    | 2,5                      | 7,0  | 17 | 5,0  | 23,0 | 50      | Metric Long RED* | 16       | C5316240    | 15,0 | 50      |
|             | 20       | C5220240    | 4,0                      | 10,0 | 22 | 6,0  | 26,0 | 50      |                  | 20       | C5320240    | 15,0 | 50      |
|             | 25       | C5225240    | 5,0                      | 13,0 | 27 | 7,0  | 28,0 | 20      |                  | 25       | C5325240    | 15,0 | 20      |
|             | 32       | C5232240    | 7,0                      | 17,0 | 34 | 8,0  | 30,0 | 20      |                  | 32       | C5332240    | 15,0 | 20      |
|             | 40       | C5240240    | 10,0                     | 22,0 | 42 | 8,0  | 33,0 | 10      |                  | 40       | C5340240    | 15,0 | 10      |
|             | 50       | C5250240    | 17,0                     | 29,0 | 55 | 9,0  | 37,0 | 5       |                  | 50       | C5350240    | 15,0 | 5       |
|             | 63       | C5263240    | 28,0                     | 40,0 | 65 | 10,0 | 44,0 | 5       |                  | 63       | C5363240    | 15,0 | 5       |

\*RED : Reduced sealing / Garniture réductrice

# SIB-TEC UL cable gland

## Presse étoupe SIB-TEC UL



**IP PROTECTION :**  
IP 66 / 68 – 4X

**OPERATING TEMPERATURE :**  
-40 °C / +100 °C

**SPECIAL FEATURES :**

- For Single Wire Braid
- Reduced sealing available
- O-ring included

- MATERIAL :**
- Nickel-plated brass
  - Available in stainless steel 316L-1.4404-V4A
  - Sealing : EPDM
  - O-ring : nitrile
  - Insert : polyamide 6

**THREAD :**  
Metric, NPT

**CERTIFICATION :**  
IEC 62 444

**ACCESSORIES AVAILABLE :**  
See accessories page

**INDICE DE PROTECTION :**  
IP 66 / 68 – 4X

**PLAGE DE TEMPÉRATURE :**  
-40 °C / +100 °C

**AVANTAGES TECHNIQUES :**

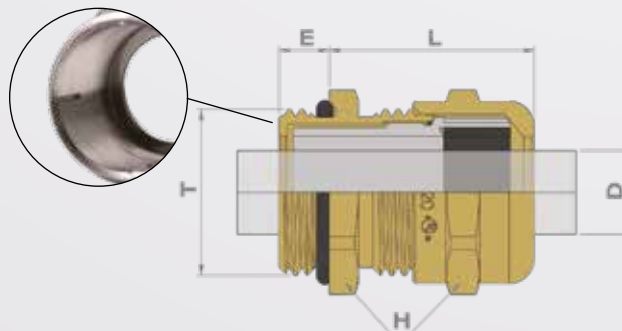
- Pour câble à tresse
- Garnitures réductrices disponibles
- Joint inclus

- MATIÈRE :**
- Laiton nickelé
  - Disponible en inox 316L-1.4404-V4A
  - Garniture : EPDM
  - Joint torique : nitrile
  - Insert : polyamide 6

**FILETAGE :**  
Métrique, NPT

**CERTIFICATION :**  
IEC 62 444

**ACCESSOIRES DISPONIBLES :**  
Voir page des accessoires



|             | Thread T  | Part Number | Overall cable diameter D |      | H    | E    | L    | Packing |                  | Thread T  | Part Number | E    | Packing |
|-------------|-----------|-------------|--------------------------|------|------|------|------|---------|------------------|-----------|-------------|------|---------|
|             |           |             | Min                      | Max  |      |      |      |         |                  |           |             |      |         |
| Metric      | 12        | 110020301   | 2,5                      | 6,5  | 14   | 5,0  | 20,0 | 50      | Metric Long      | 12        | 110020317   | 15,0 | 50      |
|             | 16        | 110020302   | 4,0                      | 9,5  | 17   | 5,0  | 23,0 | 50      |                  | 16        | 110020318   | 15,0 | 50      |
|             | 20        | 110020303   | 7,0                      | 13,0 | 22   | 6,0  | 26,0 | 50      |                  | 20        | 110020319   | 15,0 | 50      |
|             | 25        | 110020304   | 8,0                      | 16,0 | 27   | 7,0  | 28,0 | 25      |                  | 25        | 110020320   | 15,0 | 25      |
|             | 32        | 110020305   | 11,0                     | 21,0 | 34   | 8,0  | 30,0 | 20      |                  | 32        | 110020321   | 15,0 | 20      |
|             | 40        | 110020306   | 15,0                     | 27,0 | 42   | 8,0  | 33,0 | 10      |                  | 40        | 110020322   | 15,0 | 10      |
|             | 50        | 110020307   | 22,0                     | 35,0 | 55   | 9,0  | 37,0 | 5       |                  | 50        | 110020323   | 15,0 | 5       |
| Metric RED* | 63        | 110020308   | 35,0                     | 48,0 | 65   | 10,0 | 44,0 | 5       | 63               | 110020324 | 15,0        | 5    |         |
|             | 12        | 110020309   | 1,5                      | 5,0  | 14   | 5,0  | 20,0 | 50      | Metric Long RED* | 12        | 110020325   | 15,0 | 50      |
|             | 16        | 110020310   | 2,5                      | 7,0  | 17   | 5,0  | 23,0 | 50      |                  | 16        | 110020326   | 15,0 | 50      |
|             | 20        | 110020311   | 4,0                      | 10,0 | 22   | 6,0  | 26,0 | 50      |                  | 20        | 110020327   | 15,0 | 50      |
|             | 25        | 110020312   | 5,0                      | 13,0 | 27   | 7,0  | 28,0 | 25      |                  | 25        | 110020328   | 15,0 | 25      |
|             | 32        | 110020313   | 7,0                      | 17,0 | 34   | 8,0  | 30,0 | 20      |                  | 32        | 110020329   | 15,0 | 20      |
|             | 40        | 110020314   | 10,0                     | 22,0 | 42   | 8,0  | 33,0 | 10      |                  | 40        | 110020330   | 15,0 | 10      |
| 50          | 110020315 | 17,0        | 29,0                     | 55   | 9,0  | 37,0 | 5    | 50      |                  | 110020331 | 15,0        | 5    |         |
| NPT         | 63        | 110020316   | 28,0                     | 40,0 | 65   | 10,0 | 44,0 | 5       | 63               | 110020332 | 15,0        | 5    |         |
|             | 3/8"      | 110020429   | 4,0                      | 9,5  | 17   | 15,0 | 23,0 | 50      | NPT RED*         | 3/8"      | 110020433   | 2,5  | 7,0     |
|             | 1/2"      | 110020430   | 7,0                      | 13,0 | 22   | 20,0 | 26,0 | 50      |                  | 1/2"      | 110020434   | 4,0  | 10,0    |
|             | 3/4"      | 110020431   | 8,0                      | 16,0 | 27   | 20,0 | 28,0 | 20      |                  | 3/4"      | 110020435   | 5,0  | 13,0    |
| 1"          | 110020432 | 11,0        | 21,0                     | 34   | 25,0 | 30,0 | 20   | 1"      |                  | 110020436 | 7,0         | 17,0 |         |

\*RED : Reduced sealing / Garniture réductrice





# SIB-TEC LF LEAD FREE cable gland + locknuts

## Presse étoupe SIB-TEC LF LEAD FREE + contre-écrous

**IP PROTECTION :**

IP 66 / 68 - 4X

**OPERATING TEMPERATURE :**

-40 °C / +100 °C

**SPECIAL FEATURES :**



- For Single Wire braid
- Reduced sealing available
- O-ring included

**MATERIAL :**

- Nickel-plated CW 510L < 0,1 % lead
- Sealing : neoprene
- O-ring : nitrile
- Insert : polyamide 6

**THREAD :**

Metric, PG, NPT

**CERTIFICATION :**

IEC 62 444

**ACCESSORIES AVAILABLE :**

See accessories page

**INDICE DE PROTECTION :**

IP 66 / 68 - 4X

**PLAGE DE TEMPÉRATURE :**

-40 °C / +100 °C

**AVANTAGES TECHNIQUES :**



- Pour câble à tresse
- Garnitures réductrices disponibles
- Joint inclus

**MATIÈRE :**

- Laiton nickelé CW 510L < 0,1 % de plomb
- Garniture : néoprène
- Joint torique : nitrile
- Insert : polyamide 6

**FILETAGE :**

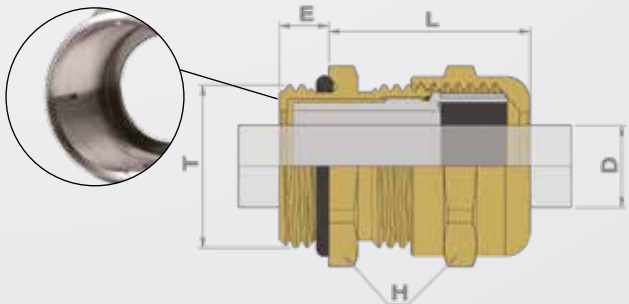
Métrique, PG, NPT

**CERTIFICATION :**

IEC 62 444

**ACCESSOIRES DISPONIBLES :**

Voir page des accessoires



**SIB-TEC LF LEAD FREE**

|             | Thread T | Part Number | Overall cable diameter D |      | H  | E    | L    | Packing |
|-------------|----------|-------------|--------------------------|------|----|------|------|---------|
|             |          |             | Min                      | Max  |    |      |      |         |
| Metric      | 12       | 110020501   | 2,5                      | 6,5  | 14 | 5,0  | 20,0 | 50      |
|             | 16       | 110020502   | 4,0                      | 9,5  | 17 | 5,0  | 23,0 | 50      |
|             | 20       | 110020503   | 7,0                      | 13,0 | 22 | 6,0  | 26,0 | 50      |
|             | 25       | 110020504   | 8,0                      | 16,0 | 27 | 7,0  | 28,0 | 25      |
|             | 32       | 110020505   | 11,0                     | 21,0 | 34 | 8,0  | 30,0 | 20      |
|             | 40       | 110020506   | 15,0                     | 27,0 | 42 | 8,0  | 33,0 | 10      |
|             | 50       | 110020507   | 22,0                     | 35,0 | 55 | 9,0  | 37,0 | 5       |
| Metric RED* | 63       | 110020508   | 35,0                     | 48,0 | 65 | 10,0 | 44,0 | 5       |
|             | 12       | 110020509   | 1,5                      | 5,0  | 14 | 5,0  | 20,0 | 50      |
|             | 16       | 110020510   | 2,5                      | 7,0  | 17 | 5,0  | 23,0 | 50      |
|             | 20       | 110020511   | 4,0                      | 10,0 | 22 | 6,0  | 26,0 | 50      |
|             | 25       | 110020512   | 5,0                      | 13,0 | 27 | 7,0  | 28,0 | 25      |
|             | 32       | 110020513   | 7,0                      | 17,0 | 34 | 8,0  | 30,0 | 20      |
|             | 40       | 110020514   | 10,0                     | 22,0 | 42 | 8,0  | 33,0 | 10      |
|             | 50       | 110020515   | 17,0                     | 29,0 | 55 | 9,0  | 37,0 | 5       |
|             | 63       | 110020516   | 28,0                     | 40,0 | 65 | 10,0 | 44,0 | 5       |

\*RED : Reduced sealing / Garniture réductrice



**LOCKNUTS LF LEAD FREE**

|        | Thread T | Part Number | H  | E   | Packing |
|--------|----------|-------------|----|-----|---------|
| Metric | 12       | 120010038   | 15 | 3,0 | 50      |
|        | 16       | 120010039   | 20 | 3,0 | 50      |
|        | 20       | 120010040   | 24 | 3,5 | 50      |
|        | 25       | 120010041   | 30 | 3,5 | 25      |
|        | 32       | 120010042   | 35 | 4,5 | 20      |
|        | 40       | 120010043   | 45 | 4,5 | 20      |
|        | 50       | 120010044   | 55 | 5,5 | 10      |
|        | 63       | 120010045   | 70 | 6,0 | 5       |

# WADI-MAX EMC cable gland

## Presse étoupe **WADI-MAX CEM**



EMC

**IP PROTECTION :**

IP 66 / 68

**OPERATING**
**TEMPERATURE :**

-40 °C / +100 °C

**SPECIAL FEATURES :**

SWB

SWA

STA

- For wire braid armour, single wire armour and steel tape armour
- Increased strain relief
- O-ring on entry thread
- Anti-twisting ring
- EMC

**MATERIAL :**

- Nickel-plated brass
- Brass (on request)
- Available in stainless steel 316L-1.4404-V4A
- Seal : neoprene
- O-ring : nitrile
- Anti-twisting ring : polyamide 6
- Insert : stainless steel

**THREAD :**

Metric, other thread on request

**CERTIFICATION :**

IEC 62 444

**ACCESSORIES**
**AVAILABLE :**

See accessories page

**INDICE DE**
**PROTECTION :**

IP 66 / 68 / 69K

**PLAGE DE**
**TEMPÉRATURE :**

-40 °C / +100 °C

**AVANTAGES**
**TECHNIQUES :**

SWB

SWA

STA

- Pour câble à tresse, à brins et à feuillard
- Résistance à la traction renforcée
- Joint torique à l'implantation
- Bague anti-rotation
- CEM

**MATIÈRE :**

- Laiton nickelé
- Laiton brut (sur demande)
- Disponible en inox 316L-1.4404-V4A
- Garniture : néoprène
- Joint torique : nitrile
- Bague anti-rotation : polyamide 6
- Insert : inox

**FILETAGE :**

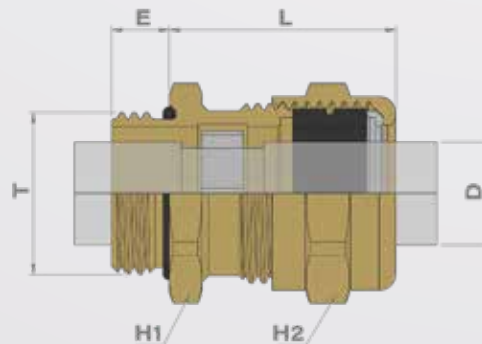
Métrique, autre filetage sur demande

**CERTIFICATION :**

IEC 62 444

**ACCESSOIRES**
**DISPONIBLES :**

Voir page des accessoires


 See assembly instruction p. 92  
 Voir notice de montage p. 92


|           | Thread<br>T | Part Number | Clamping range |      | Cable armoring diameter D2 |      | H1 | H2 | E    | L    | Packing |
|-----------|-------------|-------------|----------------|------|----------------------------|------|----|----|------|------|---------|
|           |             |             | Min            | Max  | Min                        | Max  |    |    |      |      |         |
| Metric    | 16          | 110030200   | 7,0            | 12,0 | 5,0                        | 8,0  | 20 | 20 | 7,0  | 26,0 | 25      |
|           | 20          | 110030201   | 9,0            | 16,0 | 7,0                        | 11,0 | 24 | 24 | 7,0  | 29,0 | 25      |
|           | 25          | 110030202   | 9,0            | 16,0 | 7,0                        | 11,0 | 30 | 24 | 8,0  | 28,0 | 10      |
|           | 25          | 110030203   | 13,0           | 20,5 | 11,0                       | 15,0 | 30 | 30 | 8,0  | 30,0 | 10      |
|           | 32          | 110030204   | 13,0           | 21,0 | 11,0                       | 15,0 | 36 | 30 | 8,5  | 30,0 | 10      |
|           | 32          | 110030205   | 16,0           | 27,0 | 12,0                       | 22,0 | 40 | 40 | 8,5  | 39,0 | 10      |
|           | 40          | 110030206   | 21,0           | 31,0 | 17,0                       | 27,0 | 48 | 48 | 8,5  | 43,0 | 10      |
|           | 50          | 110030207   | 28,0           | 41,0 | 24,0                       | 34,0 | 55 | 55 | 9,5  | 46,0 | 5       |
|           | 63          | 110030208   | 34,0           | 47,0 | ND*                        | ND*  | 68 | 64 | 10,5 | 48,0 | 5       |
|           | 63          | 110030209   | 42,0           | 53,0 | 32,0                       | 42,0 | 70 | 70 | 10,5 | 51,0 | 5       |
|           | 72 X 200    | 110030210   | 48,0           | 60,0 | 44,0                       | 45,0 | 85 | 85 | 11,5 | 62,0 | 1       |
|           | 75          | 110030211   | 48,0           | 60,0 | 44,0                       | 54,0 | 85 | 85 | 11,5 | 62,0 | 1       |
|           | 80 X 200    |             |                |      |                            |      |    |    |      |      |         |
|           | 90 X 200    |             |                |      |                            |      |    |    |      |      |         |
| 100 X 200 |             |             |                |      |                            |      |    |    |      |      |         |
| 110 X 200 |             |             |                |      |                            |      |    |    |      |      |         |

ND\*


\* Not defined / Non défini



## WADI-TEC EMC 360 °Cable gland Presse étoupe WADI-TEC CEM 360°

**IP PROTECTION :**  
IP 68

**OPERATING TEMPERATURE :**  
-30 °C / +120 °C

**SPECIAL FEATURES :**  
 SWB

- Variants sealing : standard, multi-hole, for flat cable
- EMC tested
- Clamping device plastic metallic

**MATERIAL :**

- Nickel-plated brass
- Available in stainless steel 316L-1.4404-V4A
- Seal : TPE
- O-ring : nitrile
- Insert : plastic, brass-plated, tin-plated

**THREAD :**  
Metric, PG

**CERTIFICATION :**  
IEC 62 444

**ACCESSORIES AVAILABLE :**  
See accessories page

**INDICE DE PROTECTION :** **MATIÈRE :**

**PLAGE DE TEMPÉRATURE :**  
-30 °C / +120 °C

**AVANTAGES TECHNIQUES :**  
 SWB

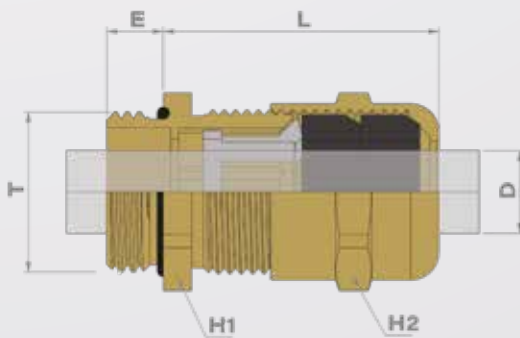
- Diverses garnitures : standard, multifilaire, pour câble plat
- Testé CEM
- Griffes de masse plastique métallisée

- Laiton nickelé
- Disponible en inox 316L-1.4404-V4A
- Garniture : TPE
- Joint torique : nitrile
- Insert : plastique, cuivré, étamé

**FILETAGE :**  
Métrique, PG

**CERTIFICATION :**  
IEC 62 444

**ACCESSOIRES DISPONIBLES :**  
Voir page des accessoires



See assembly instruction p. 93  
Voir notice de montage p. 93



|        | Thread<br>T | Part Number | Overall cable diameter D |      | H1 | H2 | E   | L    | Packing |
|--------|-------------|-------------|--------------------------|------|----|----|-----|------|---------|
|        |             |             | Min                      | Max  |    |    |     |      |         |
| Metric | 12          | R1221200    | 4,0                      | 6,5  | 14 | 14 | 7,0 | 30,0 | 50      |
|        | 16S         | R1221640    | 4,0                      | 6,5  | 17 | 14 | 7,0 | 30,0 | 50      |
|        | 16L         | R1221600    | 5,0                      | 8,5  | 17 | 17 | 7,0 | 31,0 | 50      |
|        | 20S         | R1222040    | 7,0                      | 10,5 | 22 | 20 | 7,0 | 34,0 | 50      |
|        | 20L         | R1222000    | 8,0                      | 12,5 | 22 | 22 | 7,0 | 34,0 | 50      |
|        | 25S         | R1222540    | 10,0                     | 14,5 | 26 | 24 | 8,0 | 34,0 | 25      |
|        | 25L         | R1222500    | 13,5                     | 18,0 | 30 | 30 | 8,0 | 43,0 | 25      |
|        | 32S         | R1223240    | 13,5                     | 18,0 | 33 | 30 | 8,5 | 43,0 | 20      |
|        | 32L         | R1223200    | 17,0                     | 24,0 | 40 | 40 | 8,5 | 52,0 | 10      |
|        | 40S         | R1224040    | 17,0                     | 24,0 | 42 | 40 | 8,5 | 52,0 | 10      |
|        | 40L         | R1224000    | 24,0                     | 30,0 | 50 | 50 | 8,5 | 58,5 | 10      |
| PG     | 07          | R1200700    | 4,0                      | 6,5  | 14 | 14 | 5,0 | 30,0 | 50      |
|        | 09          | R1200900    | 5,0                      | 8,5  | 17 | 17 | 6,0 | 31,0 | 50      |
|        | 11S         | R1201100    | 7,0                      | 10,5 | 20 | 20 | 6,0 | 34,0 | 50      |
|        | 11L         | R1201301    | 8,0                      | 12,5 | 22 | 22 | 6,0 | 34,0 | 50      |
|        | 13          | R1201300    | 8,0                      | 12,5 | 22 | 22 | 6,5 | 33,5 | 50      |
|        | 16          | R1201600    | 10,0                     | 14,5 | 24 | 24 | 7,0 | 33,5 | 20      |
|        | 21          | R1202100    | 13,5                     | 18,0 | 30 | 30 | 7,0 | 43,0 | 20      |
|        | 29          | R1202900    | 17,0                     | 24,0 | 40 | 40 | 8,0 | 52,0 | 10      |
|        | 36          | R1203600    | 24,0                     | 30,0 | 50 | 50 | 9,0 | 61,0 | 10      |

|     | Thread<br>T | Part Number | E    | Packing  | Locknuts |
|-----|-------------|-------------|------|----------|----------|
|     |             |             |      |          |          |
| 16S | R1231640    | 13,0        | 50   | D3416100 |          |
| 16L | R1231600    | 13,0        | 50   | D3416100 |          |
| 20S | R1232040    | 13,0        | 50   | D3420100 |          |
| 20L | R1232000    | 13,0        | 50   | D3420100 |          |
| 25S | R1232540    | 14,0        | 20   | D3425100 |          |
| 25L | R1232500    | 14,0        | 20   | D3425100 |          |
| 32S | R1233240    | 14,5        | 20   | D3432100 |          |
| 32L | R1233200    | 14,5        | 20   | D3432100 |          |
| 40S | R1234040    | 14,5        | 10   | D3440100 |          |
|     | 40L         | R1234000    | 14,5 | 10       | D3440100 |

# S-CW single sealing cable gland

## Presse étoupe S-CW simple compression



EMC

**IP PROTECTION :**

IP 66 / 68

**OPERATING**
**TEMPERATURE :**

- 40 °C / +100 °C (neoprene)
- On request :
- 60 °C / +160 °C (silicone)
- 20 °C / +200 °C (viton)

**SPECIAL FEATURES :**


- For wire braid armour, single wire armour and steel tape armour
- EMC
- Deluge protection : o-ring included
- Detachable clamping ring
- O-ring on entry thread
- For heavy duty cables
- Single sealing

**MATERIAL :**

- Nickel-plated brass
- Available in stainless steel 316L-1.4404-V4A
- Seal : neoprene
- O-ring : nitrile
- Anti-twisting ring : polyamide
- Clamping ring : brass

**THREAD :**

Metric, other thread on request

**CERTIFICATION :**

IEC 62 444

**ACCESSORIES**
**AVAILABLE :**

- Available cable gland only
- Kit on request : cable gland, earth tag, locknut, shroud
- Option : serrated washers

**INDICE DE PROTECTION :**

IP 66 / 68

**PLAGE DE TEMPÉRATURE :**

- 40 °C / +100 °C (néoprène)
- Sur demande :
- 60 °C / +160 °C (silicone)
- 20 °C / +200 °C (viton)

**AVANTAGES TECHNIQUES :**


- Pour câble à tresse, à brins et à feuillard
- CEM
- Protection Deluge : joint inclus
- Bague de mise à la masse séparée
- Joint torique à l'implantation
- Pour câbles de gros diamètres
- Simple garniture

**MATIÈRE :**

- Laiton nickelé
- Disponible en inox 316L-1.4404-V4A
- Garniture : néoprène
- Joint torique : nitrile
- Bague anti-rotation : polyamide
- Bague de mise à la masse : laiton

**FILETAGE :**

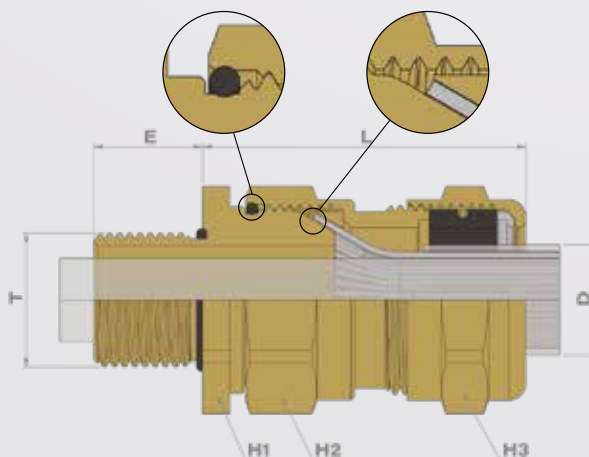
Métrique, autre filetage sur demande

**CERTIFICATION :**

IEC 62 444

**ACCESSOIRES DISPONIBLES :**

- Disponible presse étoupe seul
- Set sur demande : presse étoupe, écrou, languette, capuchon
- Option : rondelles



|            | Thread<br>T | Part Number |               | Overall cable diameter D |      | Max. armour thickness | H1  | H2  | H3   | E     | L     | Packing |
|------------|-------------|-------------|---------------|--------------------------|------|-----------------------|-----|-----|------|-------|-------|---------|
|            |             | Brass       | Nickel-plated | Min                      | Max  |                       |     |     |      |       |       |         |
| Metric     | 12S         | GB121001E   | GB121002E     | 7,0                      | 11,5 | 1,00                  | 20  | 22  | 20   | 16,0  | 40,0  | 1       |
|            | 16S         | GB161001E   | GB161002E     | 7,0                      | 11,5 | 1,00                  | 20  | 22  | 20   | 16,0  | 40,0  | 1       |
|            | 16L         | GB161001F   | GB161002F     | 9,0                      | 15,5 | 1,25                  | 24  | 24  | 24   | 16,0  | 43,0  | 1       |
|            | 20XS        | GB201001E   | GB201002E     | 7,0                      | 11,5 | 1,00                  | 22  | 22  | 20   | 16,0  | 40,0  | 1       |
|            | 20S         | GB201001F   | GB201002F     | 9,0                      | 15,5 | 1,25                  | 24  | 24  | 24   | 16,0  | 43,0  | 1       |
|            | 20L         | GB201001G   | GB201002G     | 13,0                     | 20,5 | 1,25                  | 30  | 30  | 30   | 16,0  | 49,0  | 1       |
|            | 25XS        | GB251001F   | GB251002F     | 9,0                      | 15,5 | 1,25                  | 28  | 24  | 24   | 16,0  | 43,0  | 1       |
|            | 25S         | GB251001G   | GB251002G     | 13,0                     | 20,5 | 1,25                  | 30  | 30  | 30   | 16,0  | 49,0  | 1       |
|            | 25L         | GB251001H   | GB251002H     | 17,0                     | 27,0 | 1,60                  | 40  | 40  | 40   | 16,0  | 60,0  | 1       |
|            | 32S         | GB321001H   | GB321002H     | 17,0                     | 27,0 | 1,60                  | 40  | 40  | 40   | 16,0  | 60,0  | 1       |
|            | 32L         | GB321001J   | GB321002J     | 22,0                     | 33,5 | 2,00                  | 48  | 48  | 48   | 16,0  | 67,0  | 1       |
|            | 40S         | GB401001J   | GB401002J     | 22,0                     | 33,5 | 2,00                  | 48  | 48  | 48   | 16,0  | 67,0  | 1       |
|            | 40L         | GB401001K   | GB401002K     | 28,0                     | 40,5 | 2,00                  | 55  | 55  | 55   | 16,0  | 70,0  | 1       |
|            | 50S         | GB501001K   | GB501002K     | 28,0                     | 40,5 | 2,00                  | 55  | 55  | 55   | 16,0  | 70,0  | 1       |
|            | 50L         | GB501001L   | GB501002L     | 34,0                     | 47,5 | 2,50                  | 64  | 64  | 64   | 16,0  | 79,0  | 1       |
|            | 63S         | GB631001M   | GB631002M     | 39,0                     | 54,0 | 2,50                  | 70  | 70  | 70   | 16,0  | 84,0  | 1       |
|            | 63L         | GB631001N   | GB631002N     | 48,0                     | 64,5 | 2,50                  | 85  | 85  | 85   | 16,0  | 94,0  | 1       |
|            | 75S         | GB751001N   | GB751002N     | 48,0                     | 64,5 | 2,50                  | 85  | 85  | 85   | 18,0  | 94,0  | 1       |
|            | 75L         | GB751001P   | GB751002P     | 55,0                     | 73,5 | 2,50                  | 95  | 95  | 95   | 18,0  | 102,0 | 1       |
|            | 80S x 200   | GB801001P   | GB801002P     | 55,0                     | 73,5 | 2,50                  | 95  | 95  | 95   | 20,0  | 102,0 | 1       |
| 80L x 200  | GB801001Q   | GB801002Q   | 65,0          | 82,5                     | 3,15 | 110                   | 110 | 110 | 20,0 | 113,0 | 1     |         |
| 90S x 200  | GB901001Q   | GB901002Q   | 65,0          | 82,5                     | 3,15 | 110                   | 110 | 110 | 22,0 | 113,0 | 1     |         |
| 90L x 200  | GB901001R   | GB901002R   | 74,0          | 92,5                     | 3,15 | 120                   | 120 | 120 | 22,0 | 113,0 | 1     |         |
| 100S x 200 | GB991001R   | GB991002R   | 74,0          | 92,5                     | 3,15 | 120                   | 120 | 120 | 22,0 | 113,0 | 1     |         |

Dimension in millimeters





## S-E1W double sealing cable gland

### Presse étoupe S-E1W double compression

#### IP PROTECTION :

IP 66 / 68

#### OPERATING

##### TEMPERATURE :

• -40 °C / +100 °C (neoprene)

On request :

• -60 °C / +160 °C (silicone)

• -20 °C / +200 °C (viton)

#### SPECIAL FEATURES :

SWB

SWA

STA

• For wire braid armour, single wire armour and steel tape armour

• EMC

• Deluge protection : o-ring included

• Detachable clamping ring

• O-ring on entry thread

• For heavy duty cables

• Double sealing

#### MATERIAL :

• Nickel-plated brass

• Available in stainless steel 316L-1.4404-V4A

• Seal : neoprene

• O-ring : nitrile

• Anti-twisting ring : polyamide

• Clamping ring : brass

#### THREAD :

Metric, other thread on request

#### CERTIFICATION :

IEC 62 444

#### ACCESSORIES

##### AVAILABLE :

• Available cable gland only

• Kit on request :

cable gland, earth tag,

locknut, shroud

• Option : serrated washers

#### INDICE DE

##### PROTECTION :

IP 66 / 68

#### PLAGE DE

##### TEMPÉRATURE :

• -40 °C / +100 °C (néoprène)

Sur demande :

• -60 °C / +160 °C (silicone)

• -20 °C / +200 °C (viton)

#### AVANTAGES

##### TECHNIQUES :

SWB

SWA

STA

• Pour câble à tresse, à brins et à feuillard

• CEM

• Protection Deluge : joint inclus

• Bague de mise à la masse séparée

• Joint torique à l'implantation

• Pour câbles de gros diamètres

• Double garniture

#### MATIÈRE :

• Laiton nickelé

• Disponible en inox 316L-1.4404-V4A

• Garniture : néoprène

• Joint torique : nitrile

• Bague anti-rotation : polyamide

• Bague de mise à la masse : laiton

#### FILETAGE :

Métrique, autre filetage sur demande

#### CERTIFICATION :

IEC 62 444

#### ACCESSOIRES

##### DISPONIBLES :

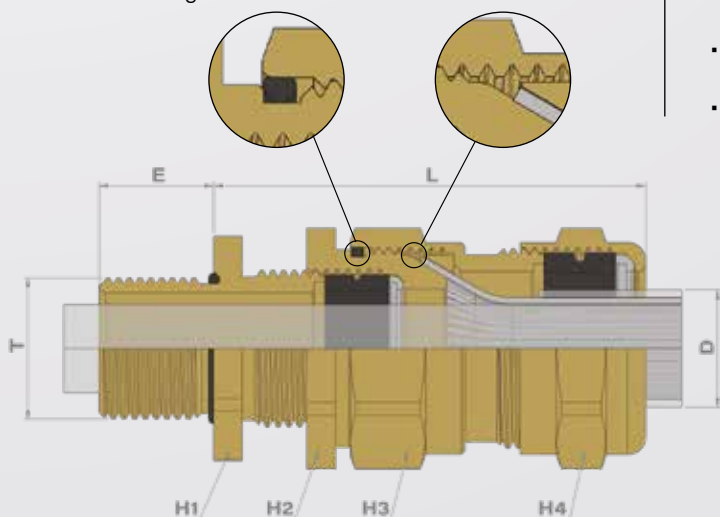
• Disponible presse étoupe seul

• Set sur demande :

presse étoupe, écrou,

languette, capuchon

• Option : rondelles










|            | Thread<br>T | Part Number |               | Max. armour<br>thickness | Overall cable<br>diameter D |      | Cable bedding<br>diameter (D2) |      | H1  | H2  | H3  | H4   | E     | L     | Packing |
|------------|-------------|-------------|---------------|--------------------------|-----------------------------|------|--------------------------------|------|-----|-----|-----|------|-------|-------|---------|
|            |             | Brass       | Nickel-plated |                          | Min                         | Max  | Min                            | Max  |     |     |     |      |       |       |         |
| Metric     | 12S         | GB121003E   | GB121004E     | 1,0                      | 7,0                         | 11,5 | 4,0                            | 6,5  | 18  | 20  | 22  | 20   | 16,0  | 51,0  | 1       |
|            | 16S         | GB161003E   | GB161004E     | 1,0                      | 7,0                         | 11,5 | 4,0                            | 7,5  | 20  | 20  | 22  | 20   | 16,0  | 51,0  | 1       |
|            | 16L         | GB161003F   | GB161004F     | 1,25                     | 9,0                         | 15,5 | 6,0                            | 11,5 | 22  | 24  | 24  | 24   | 16,0  | 45,0  | 1       |
|            | 20XS        | GB201003E   | GB201004E     | 1,0                      | 7,0                         | 11,5 | 4,0                            | 7,5  | 24  | 20  | 22  | 20   | 16,0  | 51,0  | 1       |
|            | 20S         | GB201003F   | GB201004F     | 1,25                     | 9,0                         | 15,5 | 6,0                            | 11,5 | 24  | 24  | 24  | 24   | 16,0  | 55,0  | 1       |
|            | 20L         | GB201003G   | GB201004G     | 1,25                     | 13,0                        | 20,5 | 8,5                            | 15,0 | 28  | 30  | 30  | 30   | 16,0  | 56,0  | 1       |
|            | 25XS        | GB251003F   | GB251004F     | 1,25                     | 9,0                         | 15,5 | 6,0                            | 12,0 | 28  | 24  | 24  | 24   | 16,0  | 55,0  | 1       |
|            | 25S         | GB251003G   | GB251004G     | 1,25                     | 13,0                        | 20,5 | 8,5                            | 15,5 | 30  | 30  | 30  | 30   | 16,0  | 56,0  | 1       |
|            | 25L         | GB251003H   | GB251004H     | 1,6                      | 17,0                        | 27,0 | 12,0                           | 19,5 | 34  | 40  | 40  | 40   | 16,0  | 73,0  | 1       |
|            | 32S         | GB321003H   | GB321004H     | 1,6                      | 17,0                        | 27,0 | 12,0                           | 20,5 | 40  | 40  | 40  | 40   | 16,0  | 73,0  | 1       |
|            | 32L         | GB321003J   | GB321004J     | 2,0                      | 22,0                        | 33,5 | 16,0                           | 25,5 | 44  | 48  | 48  | 48   | 16,0  | 79,0  | 1       |
|            | 40S         | GB401003J   | GB401004J     | 2,0                      | 22,0                        | 33,5 | 16,0                           | 27,5 | 48  | 48  | 48  | 48   | 16,0  | 79,0  | 1       |
|            | 40L         | GB401003K   | GB401004K     | 2,0                      | 28,0                        | 40,5 | 21,0                           | 33,0 | 50  | 55  | 55  | 55   | 16,0  | 84,0  | 1       |
|            | 50S         | GB501003K   | GB501004K     | 2,0                      | 28,0                        | 40,5 | 21,0                           | 34,0 | 55  | 55  | 55  | 55   | 16,0  | 84,0  | 1       |
|            | 50L         | GB501003L   | GB501004L     | 2,5                      | 34,0                        | 47,5 | 27,0                           | 41,0 | 64  | 64  | 64  | 64   | 16,0  | 94,0  | 1       |
|            | 63S         | GB631003M   | GB631004M     | 2,5                      | 39,0                        | 53,5 | 33,0                           | 46,0 | 70  | 70  | 70  | 70   | 16,0  | 96,0  | 1       |
|            | 63L         | GB631003N   | GB631004N     | 2,5                      | 48,0                        | 64,5 | 40,0                           | 54,0 | 80  | 85  | 85  | 85   | 16,0  | 112,0 | 1       |
|            | 75S         | GB751003N   | GB751004N     | 2,5                      | 48,0                        | 64,5 | 40,0                           | 54,0 | 85  | 85  | 85  | 85   | 18,0  | 110,0 | 1       |
|            | 75L         | GB751003P   | GB751004P     | 2,5                      | 55,0                        | 73,5 | 47,0                           | 65,0 | 90  | 95  | 95  | 95   | 18,0  | 122,0 | 1       |
|            | 80S x 200   | GB801003P   | GB801004P     | 2,5                      | 55,0                        | 73,5 | 47,0                           | 65,0 | 95  | 95  | 95  | 95   | 20,0  | 120,0 | 1       |
| 80L x 200  | GB801003Q   | GB801004Q   | 3,15          | 65,0                     | 82,5                        | 54,0 | 71,0                           | 100  | 110 | 110 | 110 | 20,0 | 131,0 | 1     |         |
| 90S x 200  | GB901003Q   | GB901004Q   | 3,15          | 65,0                     | 82,5                        | 54,0 | 74,0                           | 110  | 110 | 110 | 110 | 22,0 | 129,0 | 1     |         |
| 90L x 200  | GB901003R   | GB901004R   | 3,15          | 74,0                     | 92,5                        | 63,0 | 79,0                           | 110  | 120 | 120 | 120 | 22,0 | 129,0 | 1     |         |
| 100S x 200 | GB991003R   | GB991004R   | 3,15          | 74,0                     | 92,5                        | 63,0 | 82,0                           | 120  | 120 | 120 | 120 | 22,0 | 129,0 | 1     |         |

Dimension in millimeters



OTHER APPLICATIONS  
*AUTRES APPLICATIONS*



|   | BRASS | UNIVERSAL WITH LAMELLAS | UNIVERSAL HEAVY DUTY | FOR NON-ARMOURED CABLES | FOR ROUND CABLES | MODULAR |
|---|-------|-------------------------|----------------------|-------------------------|------------------|---------|
| <br>ZA<br>p. 52              | ✓     |                         |                      |                         | ✓                |         |
| <br>ZEV & ZEV-B<br>p. 53     | ✓     |                         |                      |                         | ✓                |         |
| <br>WADI A<br>p. 54          | ✓     |                         |                      |                         |                  |         |
| <br>WADI-TEC DUPLO<br>p. 55 | ✓     |                         | ✓                    | ✓                       | ✓                | ✓       |
| <br>PRESSTOR<br>p. 56      | ✓     |                         |                      |                         | ✓                | ✓       |
| <br>SIB-TEC JIS<br>p. 57   | ✓     | ✓                       |                      | ✓                       |                  |         |
| <br>WADI-MAX JIS<br>p. 58  | ✓     |                         | ✓                    |                         |                  |         |

SPECIFICATIONS / CARACTÉRISTIQUES p. 88

Some products may be subject to a minimum order quantity / Certains produits peuvent être soumis à un minimum de commande (MOQ)

# ZA type peelable sealing cable gland

## Presse étoupe type ZA garniture pelable



OTHER APPLICATIONS

**IP PROTECTION :**

IP 65 without flat seals

**OPERATING TEMPERATURE :**

- 40 °C / +60 °C (rubber)
- 25 °C / +100 °C (neoprene)

**SPECIAL FEATURES :**

- Peelable sealing
- Pressing screws
- Standard sealing

**MATERIAL :**

- Nickel-plated brass
- Peelable sealing : rubber
- Galvanized steel washer

**THREAD :**

Metric, PG

**CERTIFICATION :**

IEC 62 444

**ACCESSORIES AVAILABLE :**

See accessories page

**INDICE DE PROTECTION :**

IP 65 sans joint de queue

**PLAGE DE TEMPÉRATURE :**

- 40 °C / +60 °C (caoutchouc)
- 25 °C / +100 °C (néoprène)

**AVANTAGES TECHNIQUES :**

- Garniture pelable
- Chapeau à bride
- Garniture standard

**MATIÈRE :**

- Laiton nickelé
- Garniture pelable : caoutchouc
- Rondelle : acier zingué

**FILETAGE :**

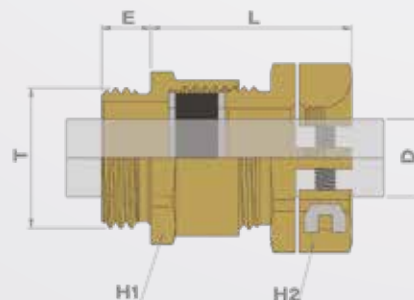
Métrique, PG

**CERTIFICATION :**

IEC 62 444

**ACCESSOIRES DISPONIBLES :**

Voir page des accessoires



ZA

|        | Thread<br>T | Part Number |          | Overall cable diameter D |      | H1 | H2   | E    | L    | Packing |
|--------|-------------|-------------|----------|--------------------------|------|----|------|------|------|---------|
|        |             | Rubber      | Neoprene | Min                      | Max  |    |      |      |      |         |
| Metric | 12          | C8312801    | C8312811 | 4,0                      | 6,0  | 14 | 16   | 7,0  | 22,0 | 50      |
|        | 16          | C8316803    | C8316813 | 2,0                      | 9,0  | 18 | 19   | 7,0  | 27,0 | 50      |
|        | 16          | C8316802    | C8316812 | 4,0                      | 11,0 | 20 | 22   | 7,0  | 27,0 | 50      |
|        | 16          | C8316801    | C8316811 | 4,5                      | 12,0 | 22 | 24   | 7,0  | 28,0 | 50      |
|        | 20          | C8320803    | C8320813 | 4,0                      | 11,0 | 22 | 22   | 7,0  | 27,0 | 50      |
|        | 20          | C8320802    | C8320812 | 4,5                      | 12,0 | 22 | 24   | 7,0  | 32,0 | 50      |
|        | 20          | C8320801    | C8320811 | 5,5                      | 14,5 | 24 | 27   | 7,0  | 27,0 | 50      |
|        | 25          | C8325801    | C8325811 | 5,5                      | 14,5 | 27 | 27   | 8,0  | 32,0 | 20      |
|        | 32          | C8332802    | C8332812 | 8,0                      | 19,0 | 34 | 33   | 8,5  | 34,5 | 20      |
|        | 32          | C8332801    | C8332811 | 12,0                     | 27,0 | 40 | 42   | 8,5  | 37,5 | 20      |
|        | 40          | C8340801    | C8340811 | 12,0                     | 27,0 | 42 | 42   | 8,5  | 36,5 | 5       |
|        | 50          | C8350802    | C8350812 | 22,0                     | 33,0 | 52 | 52   | 9,5  | 40,5 | 10      |
|        | 50          | C8350801    | C8350811 | 25,0                     | 40,0 | 58 | 60   | 9,5  | 44,5 | 10      |
|        | 63          | C8363802    | C8363812 | 25,0                     | 40,0 | 65 | 60   | 10,5 | 44,5 | 5       |
|        | 63          | C8363801    | C8363811 | 30,0                     | 45,0 | 65 | 64   | 10,5 | 45,5 | 5       |
| 75     | C8375801    | C8375811    | 30,0     | 45,0                     | 80   | 64 | 11,5 | 44,5 | 5    |         |
| PG     | 07          | C8307002    | -        | 4,0                      | 6,0  | 14 | 16   | 5,0  | 24,0 | 50      |
|        | 09          | C8309006    | C8309011 | 2,0                      | 9,0  | 17 | 19   | 6,0  | 28,0 | 50      |
|        | 11          | C8311009    | C8311011 | 4,0                      | 11,0 | 20 | 22   | 6,0  | 29,0 | 50      |
|        | 13          | C8313003    | C8313011 | 4,5                      | 12,0 | 22 | 24   | 6,5  | 29,5 | 50      |
|        | 16          | C8316004    | C8316011 | 5,5                      | 14,5 | 24 | 27   | 6,5  | 29,5 | 50      |
|        | 21          | C8321008    | C8321011 | 8,0                      | 19,0 | 30 | 33   | 7,0  | 35,0 | 20      |
|        | 29          | C8329004    | C8329011 | 12,0                     | 27,0 | 40 | 42   | 8,0  | 39,0 | 20      |
|        | 36          | C8336002    | C8336011 | 22,0                     | 33,0 | 50 | 52   | 9,0  | 44,0 | 10      |
|        | 42          | C8342003    | C8342011 | 25,0                     | 40,0 | 57 | 60   | 10,0 | 55,0 | 10      |
|        | 48 DIN      | C8349002    | C8349011 | 30,0                     | 45,0 | 64 | 64   | 10,0 | 58,0 | 5       |


**PRESSING SCREWS WITH TRACTION RELIEF TYPE ZA / CHAPEAU À AMARRAGE TYPE ZA**

|    | Thread<br>T | Part Number | Overall cable diameter D |      | H  | E    | L    | Packing |
|----|-------------|-------------|--------------------------|------|----|------|------|---------|
|    |             |             | Min                      | Max  |    |      |      |         |
| PG | 07          | D8307019    | 5,5                      | 7,5  | 16 | 5,5  | 10,5 | 50      |
|    | 09          | D8309013    | 6,5                      | 9,5  | 19 | 8,0  | 11,0 | 50      |
|    | 11          | D8311016    | 7,5                      | 11,5 | 22 | 8,0  | 11,0 | 50      |
|    | 13          | D8313010    | 8,5                      | 13,5 | 24 | 6,5  | 11,5 | 50      |
|    | 16          | D8316011    | 10,5                     | 16,5 | 27 | 10,5 | 12,0 | 25      |
|    | 21          | D8321015    | 12,0                     | 20,5 | 33 | 10,0 | 14,0 | 20      |
|    | 29          | D8329011    | 19,0                     | 29,5 | 42 | 10,0 | 14,0 | 10      |
|    | 36          | D8336019    | 24,0                     | 36,5 | 52 | 9,5  | 16,5 | 10      |
|    | 42          | D8342010    | 33,0                     | 42,5 | 60 | 18,0 | 16,5 | 5       |
|    | 48 DIN      | D8349019    | 36,0                     | 47,5 | 64 | 20,0 | 17,0 | 5       |





## ZEV & ZEV-B cable gland

### Presse étoupe d'amarrage ZEV & ZEV-B

**IP PROTECTION :**  
IP 65 without flat seal

**OPERATING TEMPERATURE :**  
-40 °C / +60 °C

**SPECIAL FEATURES :**

- Bending protection
- Increased strain relief

**MATERIAL :**

- Nickel-plated brass
- Peelable sealing : rubber
- Galvanized steel washer

**THREAD :**  
Metric, PG

**CERTIFICATION :**  
IEC 62 444

**ACCESSORIES AVAILABLE :**  
See accessories page

**INDICE DE PROTECTION :**  
IP 65 sans joint plat

**PLAGE DE TEMPÉRATURE :**  
-40 °C / +60 °C

**AVANTAGES TECHNIQUES :**

- Protection renforcée en cas de flexion du câble
- Résistance à la traction

**MATIÈRE :**

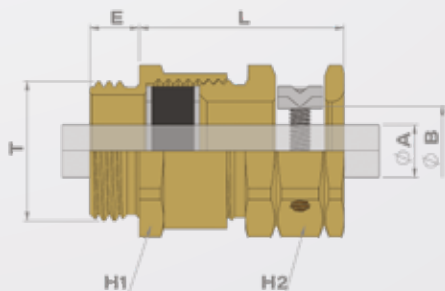
- Laiton nickelé
- Garniture pelable : caoutchouc
- Rondelle : acier zingué

**FILETAGE :**  
Métrique, PG

**CERTIFICATION :**  
IEC 62 444

**ACCESSOIRES DISPONIBLES :**  
Voir page des accessoires

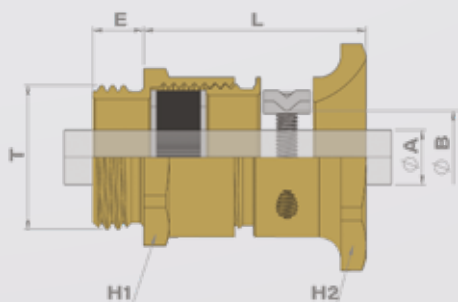
OTHER APPLICATIONS



ZEV



|        | Thread T | Part Number | Clamping range |                 | H1 | H2 | E   | L    | Packing |
|--------|----------|-------------|----------------|-----------------|----|----|-----|------|---------|
|        |          |             | Ø A (sealing)  | Ø B (squeezing) |    |    |     |      |         |
| Metric | 16       | C8116090    | 3,5 / 9,0      | 4,0 / 9,0       | 18 | 17 | 7,0 | 19,0 | 50      |
|        | 20       | C8120110    | 3,5 / 11,0     | 7,0 / 11,0      | 22 | 20 | 7,0 | 19,0 | 50      |
|        | 20       | C8120130    | 5,5 / 13,0     | 10,0 / 13,0     | 22 | 22 | 7,0 | 21,0 | 50      |
|        | 25       | C8125160    | 6,5 / 15,0     | 10,0 / 15,0     | 27 | 24 | 8,0 | 20,0 | 50      |
|        | 25       | C8125210    | 8,0 / 20,0     | 13,0 / 20,0     | 32 | 30 | 8,0 | 22,0 | 50      |
|        | 32       | C8132210    | 8,0 / 20,0     | 13,0 / 20,0     | 34 | 30 | 8,5 | 23,5 | 10      |
|        | 32       | C8132290    | 12,5 / 29,0    | 20,0 / 29,0     | 40 | 40 | 8,5 | 37,5 | 10      |
| PG     | 07       | C8107008A   | 4,0 / 6,0      | 6,0 / 9,0       | 14 | 17 | 5,0 | 19,0 | 100     |
|        | 09       | C8109002A   | 3,5 / 9,0      | 4,0 / 9,0       | 17 | 17 | 6,0 | 19,0 | 50      |
|        | 11       | C8111005A   | 3,5 / 11,0     | 7,0 / 11,0      | 20 | 20 | 6,0 | 21,0 | 50      |
|        | 13       | C8113009A   | 5,5 / 13,0     | 10,0 / 13,0     | 22 | 22 | 6,5 | 21,5 | 50      |
|        | 16       | C8116000A   | 6,5 / 15,0     | 10,0 / 15,0     | 24 | 24 | 6,5 | 23,5 | 50      |
|        | 21       | C8121004A   | 8,0 / 20,0     | 13,0 / 20,0     | 30 | 30 | 7,0 | 24,0 | 50      |
|        | 29       | C8129000A   | 12,5 / 29,0    | 20,0 / 29,0     | 40 | 40 | 8,0 | 38,0 | 10      |



ZEV-B



|        | Thread T | Part Number | Clamping range |                 | H1 | H2 | E   | L    | Packing |
|--------|----------|-------------|----------------|-----------------|----|----|-----|------|---------|
|        |          |             | Ø A (sealing)  | Ø B (squeezing) |    |    |     |      |         |
| Metric | 16       | C8216090    | 2,0 / 9,0      | 6,0 / 9,5       | 18 | 22 | 7,0 | 28,0 | 50      |
|        | 20       | C8220110    | 4,0 / 11,0     | 8,0 / 11,5      | 22 | 24 | 7,0 | 30,0 | 50      |
|        | 20       | C8220130    | 4,5 / 12,0     | 9,0 / 13,0      | 22 | 28 | 7,0 | 30,5 | 50      |
|        | 25       | C8225160    | 5,5 / 14,5     | 10,0 / 15,0     | 27 | 30 | 8,0 | 33,5 | 20      |
|        | 25       | C8225210    | 8,0 / 18,0     | 14,0 / 20,0     | 32 | 38 | 8,0 | 36,0 | 20      |
|        | 32       | C8232210    | 8,0 / 19,0     | 14,0 / 20,0     | 34 | 38 | 8,5 | 36,0 | 25      |
|        | 32       | C8232290    | 12,0 / 27,0    | 19,0 / 30,0     | 40 | 50 | 8,5 | 40,0 | 15      |
| PG     | 09       | C8209009A   | 2,0 / 9,0      | 6,0 / 9,5       | 17 | 22 | 6,0 | 28,0 | 50      |
|        | 11       | C8211002A   | 4,0 / 11,0     | 8,0 / 11,5      | 20 | 24 | 6,0 | 30,0 | 50      |
|        | 13       | C8213006A   | 4,5 / 12,0     | 9,0 / 13,0      | 22 | 28 | 6,5 | 30,5 | 50      |
|        | 16       | C8216007A   | 5,5 / 14,5     | 10,0 / 15,0     | 24 | 30 | 6,5 | 33,5 | 50      |
|        | 21       | C8221001A   | 8,0 / 19,0     | 14,0 / 20,0     | 30 | 38 | 7,0 | 36,0 | 50      |
|        | 29       | C8229007A   | 12,0 / 27,0    | 19,0 / 30,0     | 40 | 50 | 8,0 | 40,0 | 50      |

# WADI-A cable gland

## Presse étoupe WADI-A



OTHER APPLICATIONS

**IP PROTECTION :**

IP 68

**OPERATING TEMPERATURE :**

-25 °C / +120 °C

**SPECIAL FEATURES :**

- Variants configurations sealing
- Increased strain relief

**MATERIAL :**

- Nickel-plated brass, stainless steel
- 316L-1.4404-V4A on request
- Seal : TPE
- O-ring : nitrile
- Galvanized steel washer

**THREAD :**

Metric, PG

**CERTIFICATION :**

IEC 62 444

**ACCESSORIES**
**AVAILABLE :**

See accessories page

**INDICE DE PROTECTION :**

IP 68

**PLAGE DE TEMPÉRATURE :**

-25 °C / +120 °C

**AVANTAGES**
**TECHNIQUES :**

- Garnitures pour diverses configurations
- Résistance à la traction renforcée

**MATIÈRE :**

- Laiton nickelé, inox 316L-1.4404-V4A sur demande
- Garniture : TPE
- Joint torique : nitrile
- Rondelle : acier zingué

**FILETAGE :**

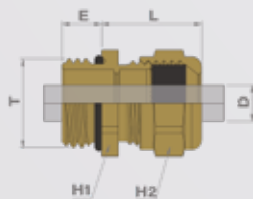
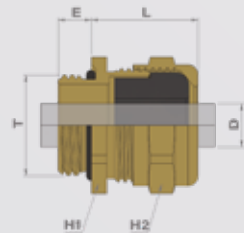
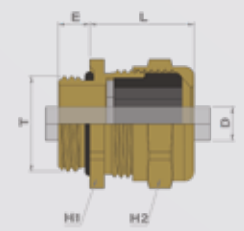
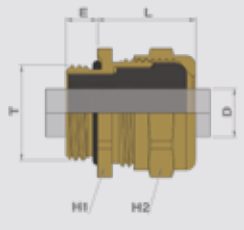
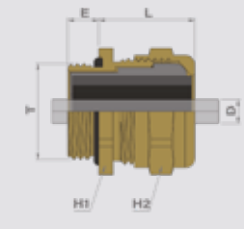
Métrique, PG

**CERTIFICATION :**

IEC 62 444

**ACCESSOIRES**
**DISPONIBLES :**

Voir page des accessoires


**WADI A TYPE 1**

**WADI A TYPE 2**

**WADI A TYPE 3**

**WADI A TYPE 4**

**WADI A TYPE 5**


|        | Thread T | Type Number | Part Number | Overall cable diameter D |      | H1 | H2   | E    | L    | Packing |
|--------|----------|-------------|-------------|--------------------------|------|----|------|------|------|---------|
|        |          |             |             | Min                      | Max  |    |      |      |      |         |
| Metric | 12       | 1           | C3912000    | 2,0                      | 3,0  | 14 | 14   | 7,0  | 16,0 | 50      |
|        | 12       | 1           | C3912001    | 4,0                      | 6,5  | 14 | 14   | 7,0  | 16,0 | 50      |
|        | 12       | 2           | C3912002    | 4,0                      | 7,0  | 14 | 14   | 7,0  | 16,0 | 50      |
|        | 16       | 1           | C3916000    | 5,0                      | 7,0  | 17 | 17   | 7,0  | 17,5 | 50      |
|        | 16       | 1           | C3916001    | 6,0                      | 8,0  | 17 | 17   | 7,0  | 17,5 | 50      |
|        | 16       | 1           | C3916002    | 7,0                      | 10,0 | 17 | 17   | 7,0  | 17,5 | 50      |
|        | 16       | 2           | C3916003    | 7,0                      | 10,0 | 17 | 17   | 7,0  | 17,5 | 50      |
|        | 16       | 3           | C3916010    | 5,0                      | 12,0 | 20 | 20   | 7,0  | 17,5 | 50      |
|        | 20       | 2           | C3920000    | 6,5                      | 10,5 | 24 | 24   | 7,0  | 22,0 | 50      |
|        | 20       | 4           | C3920001    | 8,0                      | 12,0 | 24 | 24   | 7,0  | 22,0 | 50      |
|        | 20       | 2           | C3920002    | 10                       | 15,0 | 24 | 24   | 7,0  | 22,0 | 50      |
|        | 20       | 3           | C3920003    | 7,0                      | 15,0 | 24 | 24   | 7,0  | 22,0 | 50      |
|        | 25       | 2           | C3925000    | 6,5                      | 10,5 | 27 | 24   | 8,0  | 21,0 | 20      |
|        | 25       | 5           | C3925002    | 3,5                      | 15,0 | 27 | 24   | 8,0  | 21,0 | 20      |
|        | 25       | 3           | C3925003    | 7,0                      | 15,0 | 27 | 24   | 8,0  | 21,0 | 20      |
|        | 25       | 3           | C3925010    | 12,0                     | 20,5 | 32 | 32   | 8,0  | 25,0 | 20      |
|        | 25       | 2           | C3925011    | 16,0                     | 20,5 | 32 | 32   | 8,0  | 25,0 | 20      |
|        | 32       | 3           | C3932000    | 16,0                     | 26,0 | 38 | 38   | 8,5  | 30,5 | 20      |
|        | 40       | 3           | C3940000    | 24,0                     | 35,0 | 50 | 50   | 8,5  | 27,5 | 20      |
|        | 50       | 3           | C3950000    | 35,0                     | 45,0 | 58 | 58   | 9,5  | 30,5 | 10      |
| 63     | 3        | C3963000    | 38,0        | 49,0                     | 64   | 64 | 10,5 | 32,5 | 5    |         |
| PG     | 07       | 1           | C2907109    | 2,0                      | 3,0  | 14 | 14   | 6,0  | 16,0 | 50      |
|        | 07       | 1           | C2907000    | 4,0                      | 6,5  | 14 | 14   | 6,0  | 16,0 | 50      |
|        | 07       | 2           | C2907200    | 4,0                      | 7,0  | 14 | 14   | 6,0  | 16,0 | 50      |
|        | 09       | 1           | C2909004    | 5,0                      | 7,0  | 17 | 17   | 6,5  | 17,5 | 50      |
|        | 09       | 1           | C2909103    | 6,0                      | 8,0  | 17 | 17   | 6,5  | 17,5 | 50      |
|        | 09       | 1           | C2909202    | 7,0                      | 9,0  | 17 | 17   | 6,5  | 17,5 | 50      |
|        | 09       | 1           | C2909203    | 7,0                      | 10,0 | 17 | 17   | 6,5  | 17,5 | 50      |
|        | 09       | 2           | C2909300    | 7,0                      | 10,0 | 17 | 17   | 6,5  | 17,5 | 50      |
|        | 11       | 1           | C2911007    | 5,0                      | 7,0  | 20 | 17   | 6,0  | 14,0 | 50      |
|        | 11       | 1           | C2911106    | 6,0                      | 8,0  | 20 | 17   | 6,0  | 14,0 | 50      |
|        | 11       | 1           | C2911205    | 7,0                      | 10,0 | 20 | 17   | 6,0  | 14,0 | 50      |
|        | 11       | 3           | C2911304    | 5,0                      | 12,0 | 20 | 20   | 6,0  | 14,0 | 50      |
|        | 11       | 3           | C2911403    | 7,0                      | 15,0 | 24 | 24   | 6,5  | 13,5 | 50      |
|        | 13       | 2           | C2913400    | 6,5                      | 10,5 | 24 | 24   | 6,5  | 21,5 | 50      |
|        | 13       | 4           | C2913001    | 8,0                      | 12,0 | 24 | 24   | 6,5  | 21,5 | 50      |
|        | 13       | 2           | C2913300    | 10,0                     | 15,0 | 24 | 24   | 6,5  | 21,5 | 50      |
|        | 13       | 3           | C2913100    | 7,0                      | 15,0 | 24 | 24   | 6,5  | 21,5 | 50      |
|        | 16       | 2           | C2916200    | 6,5                      | 10,5 | 24 | 24   | 6,5  | 21,5 | 50      |
|        | 16       | 4           | C2916002    | 8,0                      | 12,0 | 24 | 24   | 6,5  | 21,5 | 50      |
|        | 16       | 3           | C2916101    | 7,0                      | 15,0 | 24 | 24   | 6,5  | 21,5 | 50      |
| 21     | 3        | C2921006    | 12,0        | 20,5                     | 32   | 32 | 7,5  | 24,5 | 25   |         |
| 21     | 2        | C2921105    | 16,0        | 20,5                     | 32   | 32 | 7,5  | 24,5 | 20   |         |
| 21     | 2        | C2921200    | 17,0        | 21,5                     | 32   | 32 | 7,5  | 24,5 | 20   |         |
| 29     | 3        | C2929002    | 16,0        | 26,0                     | 38   | 38 | 8,0  | 30,0 | 20   |         |
| 36     | 3        | C2936000    | 24,0        | 35,0                     | 50   | 50 | 9,0  | 28,0 | 10   |         |
| 42     | 3        | C2942001    | 35,0        | 45,0                     | 58   | 58 | 10,0 | 31,0 | 5    |         |
| 48     | 3        | C2949000    | 38,0        | 49,0                     | 64   | 64 | 11,0 | 33,0 | 5    |         |



# WADI-TEC DUPLO cable gland Presse étoupe WADI-TEC DUPLO

**IP PROTECTION :**  
IP 68

**OPERATING TEMPERATURE :**  
-25 °C / +120 °C

**SPECIAL FEATURES :**  
• Long multi-holed sealing  
• Sealing open

**MATERIAL :**  
• Nickel-plated brass  
• O-ring : nitrile  
• Seal : santoprene

**THREAD :**  
Metric, PG

**CERTIFICATION :**  
IEC 62 444

**ACCESSORIES AVAILABLE :**  
See accessories page

**INDICE DE PROTECTION :**  
IP 68

**PLAGE DE TEMPÉRATURE :**  
-25 °C / +120 °C

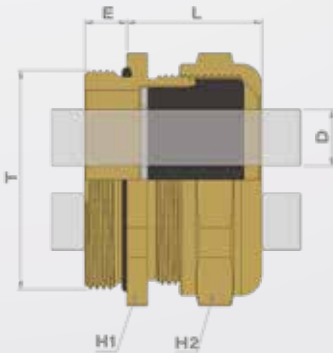
**AVANTAGES TECHNIQUES :**  
• Garniture longue multifilaire  
• Garniture ouverte

**MATIÈRE :**  
• Laiton nickelé  
• Joint torique : nitrile  
• Garniture : santoprène

**FILETAGE :**  
Métrique, PG

**CERTIFICATION :**  
IEC 62 444

**ACCESSOIRES DISPONIBLES :**  
Voir page des accessoires



|        | Thread T | Part Number | Number of entries | Overall cable diameter D |      | H1 | H2  | E    | L    | Packing |
|--------|----------|-------------|-------------------|--------------------------|------|----|-----|------|------|---------|
|        |          |             |                   | Min                      | Max  |    |     |      |      |         |
| PG     | 09       | C2809108    | 2                 | 1,5                      | 2,7  | 17 | 17  | 6,5  | 17,5 | 50      |
|        | 09       | C2809110    | 2                 | 2,3                      | 3,5  | 17 | 17  | 15,0 | 17,5 | 50      |
|        | 11       | C2811198    | 2                 | 6,0                      | 8,0  | 24 | 24  | 6,5  | 20,5 | 50      |
|        | 11       | C2811200    | 2                 | 3,5                      | 5,0  | 24 | 24  | 15,0 | 20,5 | 50      |
|        | 11       | C2811218    | 2                 | 5,0                      | 7,5  | 24 | 24  | 6,5  | 20,5 | 50      |
|        | 11       | C2811220    | 3                 | 3,5                      | 5,0  | 24 | 24  | 15,0 | 20,5 | 50      |
|        | 11       | C2811238    | 2                 | 1,5                      | 2,7  | 20 | 17  | 6,0  | 18,0 | 50      |
|        | 11       | C2811250    | 3                 | 4,0                      | 6,0  | 24 | 24  | 15,0 | 20,5 | 50      |
|        | 11       | C2811258    | 3                 | 4,0                      | 6,0  | 24 | 24  | 6,5  | 20,5 | 50      |
|        | 13       | C2813300    | 2                 | 3,5                      | 5,0  | 24 | 24  | 15,0 | 21,5 | 50      |
|        | 13       | C2813310    | 2                 | 6,0                      | 8,0  | 24 | 24  | 15,0 | 21,5 | 50      |
|        | 13       | C2813318    | 2                 | 6,0                      | 8,0  | 24 | 24  | 6,5  | 21,5 | 50      |
|        | 13       | C2813320    | 3                 | 4,0                      | 6,0  | 24 | 24  | 15,0 | 21,5 | 50      |
|        | 13       | C2813338    | 4                 | 3,5                      | 5,0  | 24 | 24  | 6,5  | 21,5 | 50      |
|        | 13       | C2813350    | 3                 | 3,5                      | 5,0  | 24 | 24  | 15,0 | 21,5 | 50      |
|        | 13       | C2813355    | 3                 | 5,6                      | 6,6  | 24 | 24  | 6,5  | 21,5 | 50      |
|        | 13       | C2813378    | 2                 | 5,5                      | 7,5  | 24 | 24  | 6,5  | 21,5 | 50      |
|        | 16       | C2816428    | 2                 | 7,0                      | 9,0  | 28 | 28  | 6,5  | 21,5 | 50      |
|        | 16       | C2816430    | 3                 | 4,0                      | 6,0  | 24 | 24  | 15,0 | 21,5 | 50      |
|        | 16       | C2816448    | 3                 | 5,0                      | 7,0  | 24 | 24  | 6,5  | 21,5 | 50      |
| 21     | C2821528 | 3           | 6,0               | 9,0                      | 32   | 32 | 7,5 | 22,5 | 25   |         |
| 29     | C2829638 | 6           | 9,0               | 10,0                     | 46   | 46 | 1,8 | 24,0 | 10   |         |
| Metric | 20       | C2820000*   | -                 | -                        | -    | 24 | 24  | 6,5  | 16,0 | 50      |
|        | 20       | C2820910    | 2                 | 3,0                      | 4,0  | 24 | 24  | 6,5  | 20,5 | 50      |
|        | 40       | C2840900    | 11                | 5,0                      | 6,2  | 45 | 45  | 8,5  | 26,0 | 10      |
|        | 40       | C2840901    | 3                 | 12,0                     | 13,0 | 45 | 45  | 8,5  | 26,0 | 10      |

\* Without sealing / Sans garniture

# PRESSTOR cable gland

## Presse étoupe **PRESSTOR**



OTHER APPLICATIONS

**IP PROTECTION :**  
IP 68

**OPERATING TEMPERATURE :**

- 25 °C / +120 °C (nitrile - metric)
- 50 °C/ +170 °C (EPDM - PG)
- Possibility to put a dummy disc in foam : -80 °C / +100 °C

**SPECIAL FEATURES :**

- Small size

**MATERIAL :**

- Nickel-plated brass
- O-ring : nitrile

**THREAD :**  
Metric, PG

**CERTIFICATION :**  
IEC 62 444

**ACCESSORIES AVAILABLE :**  
See accessories page

**INDICE DE PROTECTION :**  
IP 68

**PLAGE DE TEMPÉRATURE :**

- 25 °C / +120 °C (nitrile - métrique)
- 50 °C/ +170 °C (EPDM - PG)
- Possibilité d'insérer un obturateur mousse : -80 °C / +100 °C

**AVANTAGES TECHNIQUES :**

- Petite taille

**MATIÈRE :**

- Laiton nickelé
- Joint torique : nitrile

**FILETAGE :**  
Métrique, PG

**CERTIFICATION :**  
IEC 62 444

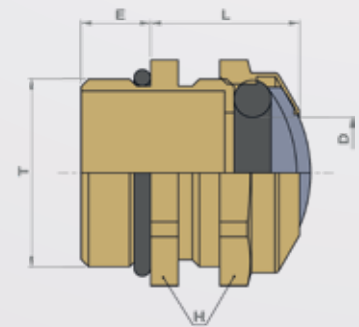
**ACCESSOIRES DISPONIBLES :**  
Voir page des accessoires



Small size / petite taille



With hard disk / avec obturateur rigide



|        | Thread<br>T | Part Number | Overall cable diameter D |      | H  | E    | L    | Packing |
|--------|-------------|-------------|--------------------------|------|----|------|------|---------|
|        |             |             | Min                      | Max  |    |      |      |         |
| Metric | M6 x 100    | C9206000    | 1,8                      | 3,2  | 11 | 7,0  | 11,0 | 50      |
|        | M8 x 125    | C9308900    | 3,0                      | 5,0  | 12 | 4,5  | 13,0 | 50      |
|        | M8 x 125    | C9208000    | 3,0                      | 5,0  | 12 | 7,0  | 13,0 | 50      |
|        | M10 x 150   | C9210000    | 3,0                      | 6,0  | 12 | 7,0  | 13,0 | 50      |
| PG     | 07          | C9007000    | 2,5                      | 6,0  | 14 | 6,5  | 11,5 | 50      |
|        | 09          | C9009000    | 4,5                      | 9,0  | 17 | 7,5  | 13,0 | 50      |
|        | 11          | C9011000    | 6,0                      | 10,5 | 20 | 7,5  | 15,0 | 20      |
|        | 13          | C9013000    | 7,0                      | 12,5 | 22 | 7,5  | 15,0 | 20      |
|        | 16          | C9016000    | 9,0                      | 15,0 | 24 | 7,5  | 16,0 | 20      |
|        | 21          | C9021000    | 12,0                     | 19,0 | 30 | 7,0  | 16,0 | 10      |
|        | 29          | C9029000    | 15,0                     | 25,0 | 39 | 8,0  | 20,0 | 10      |
|        | 36          | C9036000    | 19,5                     | 32,5 | 50 | 8,0  | 24,5 | 10      |
|        | 42          | C9042000    | 28,0                     | 38,0 | 58 | 10,0 | 23,0 | 10      |
|        | 48          | C9049000    | 29,0                     | 42,5 | 64 | 10,0 | 25,0 | 5       |





## SIB-TEC JIS (*Japanese Industrial Standard*) cable gland Presse étoupe **SIB-TEC JIS** (*norme industrielle japonaise*)

### IP PROTECTION :

IP 66 / 68

### OPERATING

#### TEMPERATURE :

-40 °C / +100 °C

### SPECIAL FEATURES :

- Reduced sealing available
- O-ring included
- Application : JIS standard type
- Single compression

### MATERIAL :

- Nickel-plated brass
- Available in stainless steel 316L-1.4404-V4A
- Seal : EPDM
- O-ring : nitrile
- Insert : polyamide 6

### THREAD :

PF

### CERTIFICATION :

IEC 62 444

### ACCESSORIES

**AVAILABLE :**  
See accessories page

### INDICE DE PROTECTION :

IP 66 / 68

### PLAGE DE

#### TEMPÉRATURE :

-40 °C / +100 °C

### AVANTAGES

#### TECHNIQUES :

- Garnitures réductrices disponibles
- Joint inclus
- Application : JIS type standard
- Simple compression

### MATIÈRE :

- Laiton nickelé
- Disponible en inox 316L-1.4404-V4A
- Garniture : EPDM
- Joint torique : nitrile
- Insert : polyamide 6

### FILETAGE :

PF

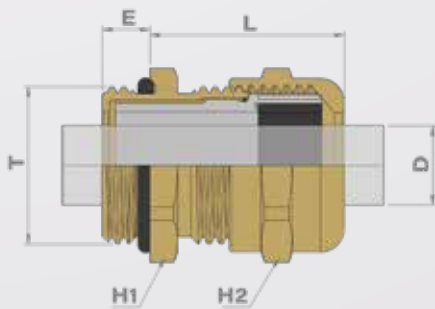
### CERTIFICATION :

IEC 62 444

### ACCESSOIRES

**DISPONIBLES :**  
Voir page des accessoires

OTHER APPLICATIONS



|    | Thread<br>T | Part Number | Overall cable diameter D |      | H1 | H2 | E    | L    | Packing |
|----|-------------|-------------|--------------------------|------|----|----|------|------|---------|
|    |             |             | Min                      | Max  |    |    |      |      |         |
| PF | 3/8"        | C5700001    | 4,0                      | 9,5  | 18 | 17 | 11,0 | 34,0 | 50      |
|    | 3/8**       | C5700006    | 2,5                      | 7,0  | 18 | 17 | 11,0 | 34,0 | 50      |
|    | 1/2"        | C5700002    | 7,0                      | 12,0 | 23 | 22 | 11,0 | 37,0 | 50      |
|    | 1/2**       | C5700007    | 4,0                      | 10,0 | 23 | 22 | 11,0 | 37,0 | 50      |
|    | 3/4"        | C5700003    | 8,0                      | 16,0 | 28 | 27 | 11,0 | 39,0 | 50      |
|    | 3/4**       | C5700008    | 5,0                      | 13,0 | 28 | 27 | 11,0 | 39,0 | 50      |
|    | 1"          | C5700004    | 11,0                     | 21,0 | 34 | 34 | 11,0 | 41,0 | 25      |
|    | 1**         | C5700009    | 7,0                      | 17,0 | 34 | 34 | 11,0 | 41,0 | 25      |
|    | 1*1/4       | C5700005    | 15,0                     | 27,0 | 44 | 42 | 12,0 | 45,0 | 25      |
|    | 1*1/4*      | C5700010    | 10,0                     | 22,0 | 44 | 42 | 12,0 | 45,0 | 25      |

\*RED : Reduced sealing / Garniture réductrice



# WADI-MAX JIS (Japanese Industrial Standard) cable gland

Presse étoupe **WADI-MAX JIS** (norme industrielle japonaise)



OTHER APPLICATIONS

**IP PROTECTION :**  
IP 66 / 68 / 69K

**OPERATING TEMPERATURE :**  
-40 °C / +100 °C

**SPECIAL FEATURES :**

- Increased strain relief
- O-ring on entry thread
- Anti-twisting ring

**MATERIAL :**

- Nickel-plated brass
- Brass (on request)
- Available in stainless steel 316L-1.4404-V4A
- Seal : neoprene
- O-ring : nitrile
- Anti-twisting ring : polyamide 6

**THREAD :**  
PF

**CERTIFICATION :**  
IEC 62 444

**ACCESSORIES AVAILABLE :**  
See accessories page

**INDICE DE PROTECTION :**  
IP 66 / 68 / 69K

**PLAGE DE TEMPÉRATURE :**  
-40 °C / +100 °C

**AVANTAGES TECHNIQUES :**

- Résistance à la traction renforcée
- Joint torique à l'implantation
- Bague anti-rotation

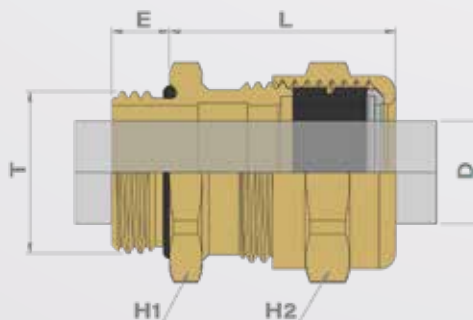
**MATIÈRE :**

- Laiton nickelé
- Laiton brut (sur demande)
- Disponible en inox 316L-1.4404-V4A
- Garniture : néoprène
- Joint torique : nitrile
- Bague anti-rotation : polyamide 6

**FILETAGE :**  
PF

**CERTIFICATION :**  
IEC 62 444

**ACCESSOIRES DISPONIBLES :**  
Voir page des accessoires



|    | Thread<br>T | Part Number | Overall cable diameter D |      | H1  | H2  | E    | L    | Packing | Locknuts |
|----|-------------|-------------|--------------------------|------|-----|-----|------|------|---------|----------|
|    |             |             | Min                      | Max  |     |     |      |      |         |          |
| PF | 1 1/2       | C5700011    | 28,0                     | 39,5 | 55  | 55  | 12,0 | 46,0 | 5       | D4241102 |
|    | 2"          | C5700012    | 34,0                     | 47,5 | 68  | 64  | 12,0 | 53,0 | 5       | D4247104 |
|    | 2 1/2       | C5700013    | 48,0                     | 64,0 | 85  | 85  | 12,0 | 62,0 | 5       | -        |
|    | 3"          | C5700014    | 65,0                     | 77,5 | 110 | 110 | 14,0 | 71,0 | 1       | -        |
|    | 3 1/2       | C5700015    | 74,0                     | 89,0 | 120 | 120 | 14,0 | 71,0 | 1       | -        |
|    | 4"          | C5700016    | 74,0                     | 89,0 | 120 | 120 | 16,0 | 71,0 | 1       | -        |



# APPLICATION AREAS





ACCESSORIES  
ACCESSOIRES



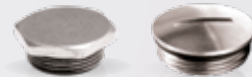
PLASTIC

HALOGEN FREE

BRASS



ROUND & HEXAGONAL PLUGS  
BOUCHONS RONDS & 6 PANS  
p. 62



ROUND & HEXAGONAL PLUGS  
BOUCHONS RONDS & 6 PANS  
p. 63



ENLARGERS  
AMPLIFICATEURS  
p. 64



ENLARGERS  
AMPLIFICATEURS  
p. 65



HEXAGONAL REDUCERS  
RÉDUCTEURS 6 PANS  
p. 66



LOCKNUTS / FLANGE LOCKNUTS  
CONTRE-ÉCROUS / CONTRE-ÉCROUS  
À COLLERETTE p. 70



O-RING / FLAT SEALING  
JOINTS TORIQUES / JOINTS PLATS  
p. 72



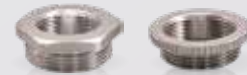
ROUND & HEXAGONAL REDUCERS  
RÉDUCTEURS RONDS & 6 PANS  
p. 67



PASSE-SIB  
p. 73



HARD DISCS / DUMMY DISCS /  
FLAT HEAD SEALING  
OBTURATEURS RIGIDES /  
OBTURATEURS MOUSSE /  
OBTURATEURS  
p. 74



HEXAGONAL & NOTCHED ROUND  
ADAPTORS  
ADAPTATEURS 6 PANS ET RONDS  
CRANTÉS  
p. 68 - 69



MULTI-HOLED FLAT SEALING  
GARNITURE MULTIFILAIRE  
p. 75



LOCKNUTS / CONTRE-ÉCROUS  
EARTHING LOCKNUTS /  
CONTRE-ÉCROUS POUR LISE À LA TERRE  
p. 71



SCREWLESS CONNECTORS  
BORNES À LEVIER  
p. 76



TERMINALS  
BORNES  
p. 77



GROUND TERMINALS  
BORNES DE MISE À LA TERRE  
p. 76



# Round and hexagonal **PLUGS**

## **BOUCHONS** ronds et 6 pans



ACCESSORIES

**IP PROTECTION :**

 IP 65 (round) / IP 68  
(hexagonal) without sealing

**OPERATING**
**TEMPERATURE :**

- 30 °C / +120 °C  
(polyamide 6 glassfiber  
25% reinforced)
- 40 °C / +135 °C  
(polycarbonate)
- 20 °C / +70 °C  
(polystyrene)

**SPECIAL FEATURES :**

- Can be assembled with a screwdriver
- Various possible uses  
(different materials, round,  
hexagonal)

**Colors available :**

- RAL 7035
- RAL 7001
- RAL 9005

**MATERIAL :**

- Polyamide 6 glassfiber  
25 % reinforced  
(hexagonal & round  
metric)
- Polycarbonate  
(hexagonal PG)
- Polystyrene (round PG)
- Available stainless steel  
316L-1.4404-V4A

**THREAD :**

Metric, PG

**INDICE DE PROTECTION :**

 IP 65 (rond) / IP 68  
(6 pans) sans joint

**PLAGE DE**
**TEMPÉRATURE :**

- 30 °C / +120 °C  
(polyamide 6 chargé 25%  
fibre de verre)
- 40 °C / +135 °C  
(polycarbonate)
- 20 °C / +70 °C  
(polystyrène)

**AVANTAGES**
**TECHNIQUES :**

- Montage possible avec un tournevis
- Différentes utilisations possibles (différentes matières, rond, 6 pans)

**Couleurs disponibles :**

- RAL 7035
- RAL 7001
- RAL 9005

**MATIÈRE :**

- Polyamide 6 chargé  
25 % fibre de verre  
(6 pans & rond métrique)
- Polycarbonate  
(6 pans PG)
- Polystyrène (rond PG)
- Disponible en inox  
316L-1.4404-V4A

**FILETAGE :**

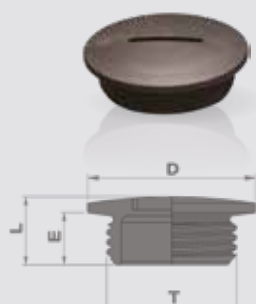
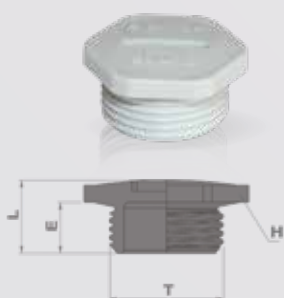
Métrique, PG

**HEXAGONAL PLUGS / BOUCHONS 6 PANS**

|        | Thread<br>T | Part Number |          | H  | E    | L    | Packing |
|--------|-------------|-------------|----------|----|------|------|---------|
|        |             | RAL 7035    | RAL 9005 |    |      |      |         |
| Metric | 12          | G4812210    | G4812220 | 16 | 8,0  | 11,0 | 50      |
|        | 16          | G4816210    | G4816220 | 20 | 8,0  | 12,0 | 50      |
|        | 20          | G4820210    | G4820220 | 26 | 9,0  | 13,0 | 50      |
|        | 25          | G4825210    | G4825220 | 32 | 10,0 | 15,0 | 20      |
|        | 32          | G4832210    | G4832220 | 40 | 11,0 | 16,5 | 20      |
|        | 40          | G4840210    | G4840220 | 48 | 12,0 | 18,0 | 20      |
|        | 50          | G4850210    | G4850220 | 55 | 13,0 | 21,0 | 10      |
| PG     | 63          | G4863210    | G4863220 | 70 | 15,0 | 24,5 | 5       |
|        | 7           | G4607007    | H4607014 | 15 | 6,5  | 10,0 | 50      |
|        | 9           | G4609001    | H4609018 | 19 | 7,0  | 10,5 | 50      |
|        | 11          | G4611004    | H4611011 | 22 | 8,0  | 11,5 | 50      |
|        | 13          | G4613008    | H4613015 | 24 | 9,0  | 12,5 | 50      |
|        | 16          | G4616009    | H4616016 | 27 | 9,0  | 12,5 | 50      |
|        | 21          | G4621003    | H4621010 | 32 | 10,0 | 14,5 | 25      |
|        | 29          | G4629009    | H4629016 | 41 | 12,0 | 18,0 | 25      |
|        | 36          | G4636007    | H4636014 | 55 | 14,0 | 21,5 | 10      |
|        | 42          | G4642008    | H4642015 | 60 | 15,5 | 24,0 | 10      |
|        | 48          | G4649007    | H4649014 | 65 | 16,0 | 26,0 | 5       |

**ROUND PLUGS / BOUCHONS RONDS**

|        | Thread<br>T | Part Number |          |          | D  | E    | L    | Packing |
|--------|-------------|-------------|----------|----------|----|------|------|---------|
|        |             | RAL 7001    | RAL 7035 | RAL 9005 |    |      |      |         |
| Metric | 12          | G4512200    | G4512210 | G4512220 | 16 | 6,0  | 8,0  | 50      |
|        | 16          | G4516200    | G4516210 | G4516220 | 20 | 6,0  | 8,0  | 50      |
|        | 20          | G4520200    | G4520210 | G4520220 | 26 | 8,0  | 10,5 | 50      |
|        | 25          | G4525200    | G4525210 | G4525220 | 32 | 8,0  | 11,0 | 50      |
|        | 32          | G4532200    | G4532210 | G4532220 | 40 | 10,0 | 13,5 | 20      |
|        | 40          | G4540200    | G4540210 | G4540220 | 48 | 10,0 | 14,0 | 20      |
|        | 50          | G4550200    | G4550210 | G4550220 | 55 | 12,0 | 17,0 | 10      |
|        | 63          | G4563200    | G4563210 | G4563220 | 70 | 12,0 | 18,0 | 5       |



## Round and hexagonal **PLUGS** **BOUCHONS** ronds et 6 pans

### IP PROTECTION :

IP 68 with sealing

### OPERATING TEMPERATURE :

- 25 °C / +120 °C (nitrile)
- 20 °C / +200 °C (viton)
- 60 °C / +160 °C (silicone)

### SPECIAL FEATURES :

- O-ring on entry thread
- Different material o-ring :
  - nitrile
  - viton, silicone (on request)

### MATERIAL :

- Nickel-plated brass
- Available in stainless steel 316L-1.4404-V4A

### THREAD :

Metric, PG, NPT

### INDICE DE PROTECTION :

IP 68 avec joint

### PLAGE DE TEMPÉRATURE :

- 25 °C / +120 °C (nitrile)
- 20 °C / +200 °C (viton)
- 60 °C / +160 °C (silicone)

### AVANTAGES

#### TECHNIQUES :

- Joint torique sur le filetage d'entrée
- Joint torique en différents matériaux :
  - nitrile
  - viton, silicone (sur demande)

### MATIÈRE :

- Laiton nickelé
- Disponible en inox 316L-1.4404-V4A

### FILETAGE :

Métrique, PG, NPT

ACCESSORIES



### HEXAGONAL PLUGS **BOUCHONS 6 PANS**

|        | Thread<br>T | Part Number |          | H    | E    | L    | Packing |
|--------|-------------|-------------|----------|------|------|------|---------|
|        |             |             | + O-Ring |      |      |      |         |
| Metric | 12          | D4812104    | D4812110 | 14   | 7,0  | 10,0 | 50      |
|        | 16          | D4816102    | D4816110 | 17   | 7,0  | 10,0 | 50      |
|        | 20          | D4820109    | D4820110 | 23   | 7,0  | 10,0 | 50      |
|        | 25          | D4825104    | D4825110 | 29   | 8,0  | 11,5 | 25      |
|        | 32          | D4832102    | D4832110 | 39   | 8,5  | 12,5 | 10      |
|        | 40          | D4840107    | D4840110 | 45   | 8,5  | 12,5 | 10      |
|        | 50          | D4850106    | D4850110 | 58   | 9,5  | 14,5 | 10      |
|        | 63          | D4863106    | D4863110 | 70   | 10,5 | 17,5 | 5       |
|        | 75          | D4875109    | D4875110 | 80   | 11,5 | 19,5 | 1       |
| PG     | 07          | D4607106    | D4607110 | 14   | 5,0  | 8,0  | 50      |
|        | 09          | D4609100    | D4609110 | 17   | 6,0  | 9,0  | 50      |
|        | 11          | D4611103    | D4611110 | 19   | 6,0  | 9,0  | 50      |
|        | 13          | D4613107    | D4613110 | 21   | 6,5  | 9,5  | 50      |
|        | 16          | D4616108    | D4616110 | 23   | 6,5  | 9,5  | 50      |
|        | 21          | D4621102    | D4621110 | 29   | 7,0  | 11,0 | 20      |
|        | 29          | D4629108    | D4629110 | 39   | 8,0  | 12,0 | 20      |
|        | 36          | D4636106    | D4636110 | 50   | 9,0  | 14,0 | 10      |
| NPT    | 42          | D4642107    | D4642110 | 58   | 10,0 | 15,0 | 5       |
|        | 48          | D4649106    | D4649110 | 64   | 10,0 | 16,0 | 5       |
|        | 1/4"        | D4606104    | -        | 15   | 15,0 | 18,0 | 50      |
|        | 3/8"        | D4608104    | -        | 19   | 15,0 | 18,0 | 50      |
|        | 1/2"        | D4612104    | -        | 23   | 20,0 | 23,0 | 50      |
|        | 3/4"        | D4620104    | -        | 29   | 20,0 | 24,0 | 20      |
|        | 1"          | D4628104    | -        | 36   | 25,0 | 29,0 | 20      |
|        | 1 1/4"      | D4635104    | -        | 45   | 25,0 | 29,0 | 10      |
| 1 1/2" | D4641104    | -           | 50       | 26,0 | 31,0 | 10   |         |
| 2"     | D4647104    | -           | 64       | 27,0 | 33,0 | 5    |         |
| 2 1/2" | D4650104    | -           | 80       | 40,0 | 48,0 | 1    |         |
| 3"     | D4660104    | -           | 100      | 40,0 | 48,0 | 1    |         |
| 4"     | D4680104    | -           | 125      | 45,0 | 55,0 | 1    |         |

### ROUND PLUGS **BOUCHONS RONDS**

|        | Thread<br>T | Part Number |          | D        | E    | L    | Packing |    |
|--------|-------------|-------------|----------|----------|------|------|---------|----|
|        |             |             | + O-Ring |          |      |      |         |    |
| Metric | 06 x 100    | D4906120    | D4906110 | 9        | 5,0  | 8,0  | 100     |    |
|        | 08 x 125    | D4908120    | D4908110 | 10       | 5,0  | 8,0  | 100     |    |
|        | 10          | D4910120    | D4910110 | 12       | 5,0  | 8,0  | 50      |    |
|        | 12          | D4912100    | D4912110 | 14       | 5,0  | 7,0  | 50      |    |
|        | 16          | D4916100    | D4916110 | 18       | 6,0  | 8,0  | 50      |    |
|        | 20          | D4920100    | D4920110 | 22       | 6,5  | 8,5  | 50      |    |
|        | 25          | D4925100    | D4925110 | 27       | 7,0  | 10,0 | 50      |    |
|        | 32          | D4932100    | D4932110 | 34       | 8,0  | 11,0 | 50      |    |
|        | 40          | D4940100    | D4940110 | 44       | 9,0  | 13,0 | 25      |    |
|        | 50          | D4950100    | D4950110 | 54       | 10,0 | 14,5 | 25      |    |
|        | 63          | D4963100    | D4963110 | 67       | 10,0 | 15,0 | 5       |    |
|        | 75          | D4975100    | D4975110 | 79       | 11,0 | 16,0 | 1       |    |
|        | Metric Long | 12          | D4912520 | D4912510 | 14   | 13,0 | 16,0    | 50 |
|        |             | 16          | D4916520 | D4916510 | 18   | 13,0 | 16,0    | 50 |
| 20     |             | D4920520    | D4920510 | 22       | 13,0 | 16,0 | 50      |    |
| 25     |             | D4925520    | D4925510 | 27       | 14,0 | 18,0 | 25      |    |
| 32     |             | D4932520    | D4932510 | 34       | 14,5 | 18,5 | 20      |    |
| 40     |             | D4940520    | D4940510 | 44       | 14,5 | 19,5 | 10      |    |
| 50     |             | D4950520    | D4950510 | 54       | 15,5 | 21,0 | 5       |    |
| 63     |             | D4963520    | D4963510 | 67       | 16,5 | 22,5 | 5       |    |
| 75     | D4975520    | D4975510    | 79       | 17,5     | 23,5 | 1    |         |    |
| PG     | 07          | D4507210    | D4507220 | 14       | 5,0  | 7,0  | 50      |    |
|        | 09          | D4509210    | D4509220 | 17       | 6,0  | 8,0  | 50      |    |
|        | 11          | D4511210    | D4511220 | 20       | 6,0  | 8,0  | 50      |    |
|        | 13          | D4513210    | D4513220 | 22       | 6,5  | 8,5  | 50      |    |
|        | 16          | D4516210    | D4516220 | 24       | 6,5  | 9,0  | 50      |    |
|        | 21          | D4521210    | D4521220 | 30       | 7,0  | 10,0 | 25      |    |
|        | 29          | D4529210    | D4529220 | 39       | 8,0  | 11,0 | 20      |    |
|        | 36          | D4536210    | D4536220 | 50       | 9,0  | 14,0 | 10      |    |
|        | 42          | D4542210    | D4542220 | 57       | 10,0 | 15,0 | 10      |    |
|        | 48          | D4549210    | D4549220 | 64       | 10,0 | 15,0 | 5       |    |



# ENLARGERS AMPLIFICATEURS

ACCESSORIES

**IP PROTECTION :**

 IP 65 without sealing  
 IP 68 with sealing

**OPERATING**
**TEMPERATURE :**

- 30 °C / +120 °C  
(polyamide 6 glassfiber 25% reinforced)
- 40 °C / +135 °C  
(polycarbonate - PG)

**MATERIAL :**

- Polyamide 6 glassfiber 25 % reinforced
- Polycarbonate
- Colors available :
  - RAL 7035
  - RAL 7001
  - RAL 9005
- RAL 9005 on request (PG)

**THREAD :**

Metric, PG

**INDICE DE PROTECTION :**

 IP 65 sans joint  
 IP 68 avec joint

**PLAGE DE**
**TEMPÉRATURE :**

- 30 °C / +120 °C  
(polyamide 6 chargé 25% fibre de verre)
- 40 °C / +135 °C  
(polycarbonate - PG)

**MATIÈRE :**

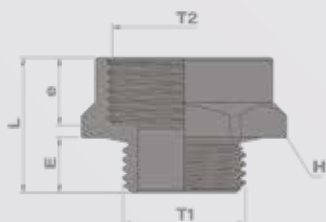
- Polyamide 6 chargé 25% fibre de verre
- Polycarbonate
- Couleurs disponibles :
  - RAL 7035
  - RAL 7001
  - RAL 9005
- RAL 9005 sur demande (PG)

**FILETAGE :**

Métrique, PG



|        | Thread T1 | Thread T2 | Part Number |          |          | H  | E    | e    | L    | Packing |
|--------|-----------|-----------|-------------|----------|----------|----|------|------|------|---------|
|        |           |           | RAL 7035    | RAL 7001 | RAL 9005 |    |      |      |      |         |
| Metric | 12        | 16        | G5121600    | G5121690 | G5121610 | 20 | 8,0  | 8,0  | 18,5 | 50      |
|        | 16        | 20        | G5162000    | G5162090 | G5162010 | 24 | 8,0  | 9,0  | 20,0 | 50      |
|        | 20        | 25        | G5202500    | G5202590 | G5202510 | 30 | 9,0  | 10,0 | 22,0 | 50      |
|        | 25        | 32        | G5253200    | G5253290 | G5253210 | 36 | 10,0 | 11,0 | 24,0 | 25      |
|        | 32        | 40        | G5324000    | G5324090 | G5324010 | 44 | 11,0 | 12,0 | 26,0 | 10      |
|        | 40        | 50        | G5405000    | G5405090 | G5405010 | 55 | 12,0 | 13,0 | 28,0 | 10      |
|        | 50        | 63        | G5506300    | G5506390 | G5506310 | 70 | 13,0 | 15,0 | 31,5 | 10      |



|    | Thread T1 | Thread T2 | Part Number | H  | E    | e    | L    | Packing |
|----|-----------|-----------|-------------|----|------|------|------|---------|
|    |           |           | RAL 7035    |    |      |      |      |         |
| PG | 07        | 09        | G5071005    | 19 | 6,5  | 9,5  | 19,0 | 50      |
|    | 09        | 11        | G5091003    | 22 | 7,0  | 9,0  | 21,5 | 50      |
|    | 11        | 13        | G5111008    | 24 | 9,0  | 10,0 | 23,5 | 50      |
|    | 13        | 16        | G5131006    | 27 | 9,0  | 10,0 | 23,0 | 50      |
|    | 16        | 21        | G5161003    | 32 | 10,0 | 12,0 | 25,5 | 25      |
|    | 21        | 29        | G5211005    | 41 | 10,0 | 12,0 | 28,5 | 25      |
|    | 29        | 36        | G5291007    | 55 | 12,0 | 18,0 | 38,0 | 10      |
|    | 36        | 42        | G5361007    | 60 | 14,0 | 16,0 | 45,0 | 10      |
|    | 42        | 48 DIN    | G5422005    | 65 | 16,0 | 18,0 | 39,0 | 10      |



# ENLARGERS AMPLIFICATEURS

**IP PROTECTION :**  
IP 68 with o-ring

**MATERIAL :**  
Nickel-plated brass

**INDICE DE PROTECTION :**  
IP 68 avec joint torique

**MATIÈRE :**  
Laiton nickelé

**OPERATING TEMPERATURE :**

- -25 °C / +120 °C (nitrile)
- -20 °C / +200 °C (viton)
- -60 °C / +160 °C (silicone)

**THREAD :**  
Metric, PG, NPT

**PLAGE DE TEMPÉRATURE :**

- -25 °C / +120 °C (nitrile)
- -20 °C / +200 °C (viton)
- -60 °C / +160 °C (silicone)

**FILETAGE :**  
Métrique, PG, NPT

ACCESSORIES

|        | Thread |          | Part Number |          | H    | E    | e    | L    | Packing |
|--------|--------|----------|-------------|----------|------|------|------|------|---------|
|        | T1     | T2       |             | + O-Ring |      |      |      |      |         |
| Metric | 10     | 12       | D5710121    | D5710120 | 14   | 7,0  | 7,0  | 19,0 | 50      |
|        | 12     | 16       | D5712161    | D5712160 | 19   | 7,0  | 7,0  | 19,0 | 50      |
|        | 16     | 20       | D5716201    | D5716200 | 22   | 7,0  | 7,0  | 19,0 | 50      |
|        | 20     | 25       | D5720251    | D5720250 | 28   | 7,0  | 8,0  | 20,0 | 50      |
|        | 25     | 32       | D5725321    | D5725320 | 36   | 8,0  | 8,5  | 21,5 | 20      |
|        | 32     | 40       | D5732401    | D5732400 | 42   | 8,5  | 8,5  | 22,0 | 20      |
|        | 40     | 50       | D5740501    | D5740500 | 52   | 8,5  | 9,5  | 23,0 | 10      |
|        | 50     | 63       | D5750631    | D5750630 | 65   | 9,5  | 10,5 | 25,0 | 10      |
|        | 63     | 75       | D5763751    | D5763750 | 80   | 10,5 | 11,5 | 27,5 | 5       |
| PG     | 7      | 09       | D5071104    |          | 17   | 5,0  | 6,0  | 12,5 | 50      |
|        | 9      | 11       | D5091102    |          | 20   | 5,0  | 7,0  | 13,0 | 50      |
|        | 9      | 13       | D5092109    |          | 22   | 5,5  | 7,0  | 14,0 | 50      |
|        | 11     | 13       | D5111107    |          | 22   | 6,0  | 7,0  | 14,0 | 50      |
|        | 11     | 16       | D5112104    |          | 24   | 6,0  | 7,0  | 14,0 | 50      |
|        | 11     | 21       | D5113101    |          | 30   | 6,0  | 8,0  | 15,0 | 50      |
|        | 13     | 16       | D5131105    |          | 24   | 6,0  | 7,0  | 14,0 | 50      |
|        | 13     | 21       | D5132102    |          | 30   | 6,0  | 8,0  | 15,0 | 50      |
|        | 16     | 21       | D5161102    |          | 30   | 6,0  | 8,0  | 15,0 | 50      |
|        | 21     | 29       | D5211104    |          | 39   | 7,0  | 8,0  | 16,0 | 50      |
|        | 29     | 36       | D5291106    |          | 50   | 8,0  | 9,0  | 19,0 | 50      |
|        | 36     | 42       | D5361106    |          | 64   | 8,0  | 12,0 | 22,0 | 25      |
|        | 36     | 48 DIN   | D5363100    |          | 64   | 8,0  | 13,0 | 24,0 | 25      |
| 42     | 48 DIN | D5422104 |             | 64       | 10,0 | 13,0 | 26,0 | 1    |         |
| NPT    | 1/2"   | 3/4"     | 120090008   |          | 30   | 20,0 | 20,5 | 47,0 | 50      |
|        | 3/4"   | 1"       | 120090009   |          | 36   | 20,0 | 25,5 | 54,0 | 20      |
|        | 1"     | 1 1/4"   | 120090010   |          | 44   | 25,0 | 25,5 | 59,0 | 10      |
|        | 1 1/4" | 1 1/2"   | 120090011   |          | 50   | 25,0 | 26,5 | 59,0 | 10      |
|        | 1 1/2" | 2"       | 120090012   |          | 64   | 26,0 | 27,5 | 63,0 | 5       |
|        | 2"     | 2 1/2"   | 120090013   |          | 80   | 27,0 | 40,5 | 78,0 | 5       |
|        | 2 1/2" | 3"       | 120090014   |          | 100  | 40,0 | 42,5 | 96,0 | 1       |



# Hexagonal REDUCERS RÉDUCTEURS 6 pans

PLASTIC

 HALOGEN  
FREE

ACCESSORIES

**OPERATING TEMPERATURE :**

- 30 °C / +120 °C (polyamide 6 glassfiber 25% reinforced)
- 40 °C / +135 °C (polycarbonate - PG)

**MATERIAL :**

- Polyamide 6 glassfiber 25% reinforced
- Polycarbonate
- Available stainless steel 316L-1.4404-V4A

**Colors available :**

- RAL 7035
- RAL 7001
- RAL 9005

**THREAD :**

Metric, PG

**PLAGE DE**
**TEMPÉRATURE :**

- 30 °C / +120 °C (polyamide 6 chargé 25% fibre de verre)
- 40 °C / +135 °C (polycarbonate - PG)

**MATIÈRE :**

- Polyamide 6 chargé 25% fibre de verre
- Polycarbonate
- Disponible en inox 316L-1.4404-V4A

**Couleurs disponibles :**

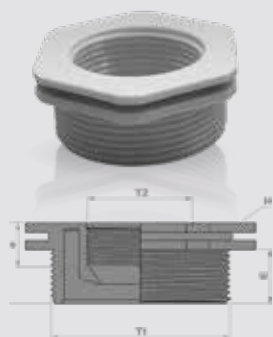
- RAL 7035
- RAL 7001
- RAL 9005

**FILETAGE :**

Métrique, PG



Metric



PG

|  | Thread T1 | Thread T2 | Part Number |             |          | H  | E    | e    | Packing |
|--|-----------|-----------|-------------|-------------|----------|----|------|------|---------|
|  |           |           | RAL 7035    | RAL 7001    | RAL 9005 |    |      |      |         |
|  | 16        | 12        | G6161200    | G6161290    | G6161210 | 20 | 8,0  | 8,0  | 50      |
|  | 20        | 12        | G6201200    | G6201290    | G6201210 | 24 | 9,0  | 8,0  | 50      |
|  | 20        | 16        | G6201600    | G6201690    | G6201610 | 24 | 9,0  | 8,0  | 50      |
|  | 25        | 12        | G6251200    | G6251290    | G6251210 | 30 | 10,0 | 9,0  | 50      |
|  | 25        | 16        | G6251600    | G6251690    | G6251610 | 30 | 10,0 | 9,0  | 50      |
|  | 25        | 20        | G6252000    | G6252090    | G6252010 | 30 | 10,0 | 9,0  | 50      |
|  | 32        | 16        | G6321600    | G6321690    | G6321610 | 36 | 11,0 | 10,0 | 50      |
|  | 32        | 20        | G6322000    | G6322090    | G6322010 | 36 | 11,0 | 10,0 | 50      |
|  | 32        | 25        | G6322500    | G6322590    | G6322510 | 36 | 11,0 | 10,0 | 50      |
|  | 40        | 20        | G6402000    | G6402090    | G6402010 | 44 | 12,0 | 11,0 | 50      |
|  | 40        | 25        | G6402500    | G6402590    | G6402510 | 44 | 12,0 | 11,0 | 50      |
|  | 40        | 32        | G6403200    | G6403290    | G6403210 | 44 | 12,0 | 11,0 | 50      |
|  | 50        | 25        | G6502500    | G6502590    | G6502510 | 55 | 13,0 | 12,0 | 20      |
|  | 50        | 32        | G6503200    | G6503290    | G6503210 | 55 | 13,0 | 12,0 | 20      |
|  | 50        | 40        | G6504000    | G6504090    | G6504010 | 55 | 13,0 | 12,0 | 20      |
|  | 63        | 32        | G6633200    | G6633290    | G6633210 | 70 | 15,0 | 13,0 | 20      |
|  | 63        | 40        | G6634000    | G6634090    | G6634010 | 70 | 15,0 | 13,0 | 10      |
|  | 63        | 50        | G6635000    | G6635090    | G6635010 | 70 | 15,0 | 13,0 | 10      |
|  | Thread T1 | Thread T2 | type A/B    | Part Number |          | H  | E    | e    | Packing |
|  |           |           |             | RAL 7035    | RAL 9005 |    |      |      |         |
|  | 09        | 07        | A           | G6091002    | H6091002 | 19 | 7,0  | 7,0  | 50      |
|  | 11        | 09        | A           | G6111007    | H6111007 | 22 | 8,0  | 8,0  | 50      |
|  | 11        | 07        | B           | G6112004    | -        | 22 | 8,0  | 7,5  | 50      |
|  | 13        | 11        | A           | G6131005    | H6131005 | 24 | 9,0  | 10,0 | 50      |
|  | 13        | 09        | B           | G6132002    | H6132002 | 24 | 9,0  | 7,5  | 50      |
|  | 13        | 07        | B           | G6133009    | -        | 24 | 9,0  | 7,0  | 50      |
|  | 16        | 13        | A           | G6161002    | H6161002 | 27 | 9,0  | 10,0 | 50      |
|  | 16        | 11        | B           | G6162009    | H6162009 | 27 | 9,0  | 9,0  | 50      |
|  | 16        | 09        | B           | G6163006    | H6163006 | 27 | 9,0  | 9,5  | 50      |
|  | 21        | 16        | B           | G6211004    | H6211004 | 32 | 11,3 | 9,5  | 25      |
|  | 21        | 13        | B           | G6212001    | H6212001 | 32 | 11,0 | 9,5  | 25      |
|  | 21        | 11        | B           | G6213008    | H6213008 | 32 | 11,0 | 9,0  | 25      |
|  | 29        | 21        | B           | G6291006    | H6291006 | 41 | 12,0 | 11,0 | 25      |
|  | 29        | 16        | B           | G6292003    | -        | 41 | 12,0 | 10,0 | 25      |
|  | 29        | 13        | B           | G6293000    | -        | 41 | 12,0 | 9,5  | 25      |
|  | 36        | 29        | B           | G6361006    | H6361006 | 50 | 4,0  | 13,0 | 10      |
|  | 36        | 21        | B           | G6362003    | -        | 55 | 14,0 | 12,0 | 10      |
|  | 36        | 16        | B           | G6363000    | -        | 50 | 14,0 | 10,5 | 10      |
|  | 42        | 36        | B           | G6421007    | H6421007 | 55 | 16,0 | 15,0 | 10      |
|  | 42        | 29        | B           | G6422004    | -        | 55 | 16,0 | 14,0 | 10      |
|  | 42        | 21        | B           | G6423001    | -        | 55 | 16,0 | 12,0 | 10      |
|  | 48        | 42        | A           | G6491000    | H6491000 | 60 | 15,5 | 17,0 | 10      |
|  | 48        | 36        | B           | G6492007    | H6492007 | 60 | 16,0 | 15,0 | 10      |
|  | 48        | 29        | B           | G6493004    | -        | 60 | 16,0 | 14,0 | 10      |

## Notched and hexagonal REDUCERS RÉDUCTEURS crantés et 6 pans

**IP PROTECTION :**

IP 65 (round notched)  
without sealing /  
IP 68 (hexagonal)  
with sealing

**MATERIAL :**

- Nickel-plated brass
- Available stainless steel  
316L-1.4404-V4A
- O-ring : nitrile

**THREAD :**

- Metric, PG
- NPT (on request)

**INDICE DE****PROTECTION :**

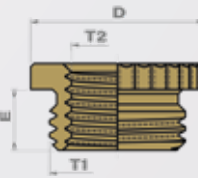
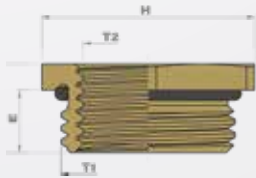
IP 65 (rond cranté)  
sans joint torique /  
IP 68 (6 pans)  
avec joint torique

**MATIÈRE :**

- Laiton nickelé
- Disponible en inox  
316L-1.4404-V4A
- Joint torique : nitrile

**FILETAGE :**

- Métrique, PG
- NPT (sur demande)



ACCESSORIES

**HEXAGONAL REDUCERS / RÉDUCTEURS 6 PANS**

|        | Thread   | Thread   | Part Number |          | H    | E    | Packing |
|--------|----------|----------|-------------|----------|------|------|---------|
|        | T1       | T2       |             | + O-Ring |      |      |         |
| Metric | 16       | 12       | D6716121    | D6716124 | 20   | 7,0  | 50      |
|        | 20       | 12       | D6720121    | D6720124 | 24   | 7,0  | 50      |
|        | 20       | 16       | D6720161    | D6720164 | 24   | 7,0  | 50      |
|        | 25       | 16       | D6725161    | D6725164 | 30   | 8,0  | 20      |
|        | 25       | 20       | D6725201    | D6725204 | 30   | 8,0  | 20      |
|        | 32       | 16       | D6732161    | D6732164 | 36   | 8,5  | 20      |
|        | 32       | 20       | D6732201    | D6732204 | 36   | 8,5  | 20      |
|        | 32       | 25       | D6732251    | D6732254 | 36   | 8,5  | 20      |
|        | 40       | 20       | D6740201    | D6740204 | 42   | 8,5  | 10      |
|        | 40       | 25       | D6740251    | D6740254 | 42   | 8,5  | 10      |
|        | 40       | 32       | D6740321    | D6740324 | 42   | 8,5  | 10      |
|        | 50       | 25       | D6750250    | D6750251 | 55   | 9,5  | 10      |
|        | 50       | 32       | D6750321    | D6750324 | 55   | 9,5  | 5       |
|        | 50       | 40       | D6750401    | D6750404 | 55   | 9,5  | 5       |
|        | 63       | 40       | D6763401    | D6763404 | 70   | 10,5 | 5       |
|        | 63       | 50       | D6763501    | D6763504 | 70   | 10,5 | 5       |
|        | 72 x 200 | 63       | D6772630    | D6772631 | 80   | 15,0 | 5       |
|        | 75       | 40       | D6775401    | D6775404 | 80   | 18,0 | 5       |
|        | 75       | 63       | D6775631    | D6775634 | 80   | 11,5 | 5       |
|        | 80 x 200 | 63       | D6780631    | D6780634 | 90   | 20,0 | 5       |
| PG     | 09       | 07       | D6091101    | -        | 17   | 5,0  | 50      |
|        | 11       | 09       | D6111106    | -        | 19   | 6,0  | 50      |
|        | 11       | 07       | D6112103    | -        | 19   | 6,0  | 50      |
|        | 13       | 11       | D6131104    | -        | 21   | 6,0  | 50      |
|        | 13       | 09       | D6132101    | -        | 21   | 6,0  | 50      |
|        | 13       | 07       | D6133108    | -        | 21   | 6,0  | 50      |
|        | 16       | 13       | D6161101    | -        | 23   | 6,0  | 50      |
|        | 16       | 11       | D6162108    | -        | 23   | 6,0  | 50      |
|        | 16       | 09       | D6163105    | -        | 23   | 6,0  | 50      |
|        | 21       | 16       | D6211103    | -        | 29   | 7,0  | 50      |
|        | 21       | 13       | D6212100    | -        | 29   | 7,0  | 50      |
|        | 21       | 11       | D6213107    | -        | 29   | 7,0  | 50      |
|        | 21       | 09       | D6214104    | -        | 29   | 7,0  | 50      |
|        | 29       | 21       | D6291105    | -        | 39   | 8,0  | 20      |
|        | 29       | 16       | D6292102    | -        | 39   | 8,0  | 20      |
|        | 29       | 13       | D6293109    | -        | 39   | 8,0  | 20      |
|        | 29       | 11       | D6294106    | -        | 39   | 8,0  | 20      |
|        | 36       | 29       | D6361105    | -        | 50   | 8,0  | 10      |
|        | 36       | 21       | D6362102    | -        | 50   | 8,0  | 10      |
|        | 36       | 16       | D6363109    | -        | 50   | 8,0  | 10      |
| 42     | 36       | D6421106 | -           | 64       | 10,0 | 10   |         |
| 42     | 29       | D6422103 | -           | 64       | 10,0 | 10   |         |
| 48     | 42       | D6491109 | -           | 64       | 10,0 | 5    |         |
| 48     | 36       | D6492106 | -           | 64       | 10,0 | 5    |         |
| 48     | 29       | D6493103 | -           | 64       | 10,0 | 5    |         |
| NPT    | 3/4"     | 1/2"     | 120080013   | -        | 30   | 20,0 | 50      |
|        | 1"       | 1/2"     | 120080014   | -        | 36   | 25,0 | 20      |
|        | 1"       | 3/4"     | 120080015   | -        | 36   | 25,0 | 20      |
|        | 1 1/4"   | 3/4"     | 120080016   | -        | 45   | 25,0 | 10      |
|        | 1 1/4"   | 1"       | 120080017   | -        | 45   | 25,0 | 10      |
|        | 1 1/2"   | 1"       | 120080018   | -        | 50   | 26,0 | 10      |
|        | 1 1/2"   | 1 1/4"   | 120080019   | -        | 50   | 26,0 | 10      |
|        | 2"       | 1"       | 120080020   | -        | 64   | 27,0 | 5       |
|        | 2"       | 1 1/4"   | 120080021   | -        | 64   | 27,0 | 5       |
|        | 2"       | 1 1/2"   | 120080022   | -        | 64   | 27,0 | 5       |
|        | 3"       | 2"       | 120080023   | -        | 95   | 42,0 | 1       |
|        | 3"       | 2 1/2"   | 120080024   | -        | 95   | 42,0 | 1       |

**NOTCHED REDUCERS / RÉDUCTEURS CRANTÉS**

|                | Thread     | Thread   | Part Number | D        | E    | Packing |
|----------------|------------|----------|-------------|----------|------|---------|
|                | T1         | T2       |             |          |      |         |
| Notched Metric | 16         | 12       | D6716123    | 20       | 7,0  | 50      |
|                | 20         | 12       | D6720123    | 24       | 7,0  | 50      |
|                | 20         | 16       | D6720163    | 24       | 7,0  | 50      |
|                | 25         | 16       | D6725163    | 30       | 8,0  | 50      |
|                | 25         | 20       | D6725203    | 30       | 8,0  | 50      |
|                | 32         | 20       | D6732203    | 39       | 8,5  | 20      |
|                | 32         | 25       | D6732253    | 39       | 8,5  | 20      |
|                | 40         | 25       | D6740253    | 50       | 8,5  | 20      |
|                | 40         | 32       | D6740323    | 50       | 8,5  | 20      |
|                | 50         | 32       | D6750323    | 57       | 9,5  | 10      |
|                | 50         | 40       | D6750403    | 57       | 9,5  | 5       |
|                | 63         | 40       | D6763403    | 70       | 10,5 | 5       |
|                | 63         | 50       | D6763503    | 70       | 10,5 | 5       |
|                | 75         | 63       | D6775633    | 80       | 11,5 | 1       |
|                | Notched PG | 09       | 07          | D6909109 | 17   | 6,0     |
| 11             |            | 07       | D6911201    | 20       | 6,0  | 50      |
| 11             |            | 09       | D6911102    | 20       | 6,0  | 50      |
| 13             |            | 07       | D6913304    | 22       | 6,5  | 50      |
| 13             |            | 09       | D6913205    | 22       | 6,5  | 50      |
| 13             |            | 11       | D6913106    | 22       | 6,5  | 50      |
| 16             |            | 07       | D6916404    | 24       | 6,5  | 50      |
| 16             |            | 09       | D6916305    | 24       | 6,5  | 25      |
| 16             |            | 11       | D6916206    | 24       | 6,5  | 50      |
| 16             |            | 13       | D6916107    | 24       | 6,5  | 50      |
| 21             |            | 11       | D6921309    | 30       | 7,0  | 20      |
| 21             |            | 13       | D6921200    | 30       | 7,0  | 20      |
| 21             |            | 16       | D6921101    | 30       | 7,0  | 20      |
| 29             |            | 16       | D6929206    | 39       | 8,0  | 15      |
| 29             |            | 21       | D6929107    | 39       | 8,0  | 15      |
| 36             | 21         | D6936204 | 50          | 9,0      | 10   |         |
| 36             | 29         | D6936105 | 50          | 9,0      | 10   |         |
| 42             | 29         | D6942205 | 57          | 10,0     | 10   |         |
| 42             | 36         | D6942106 | 57          | 10,0     | 10   |         |
| 48             | 36         | D6949204 | 64          | 10,0     | 10   |         |
| 48             | 42         | D6949105 | 64          | 10,0     | 5    |         |

# Hexagonal ADAPTORS

## ADAPTATEURS 6 pans

ACCESSORIES

**IP PROTECTION :**  
IP 68 with sealing

**OPERATING TEMPERATURE :**

- 25 °C / +120 °C (nitrile)
- 20 °C / +200 °C (viton)
- 60 °C / +160 °C (silicone)

**MATERIAL :**

- Nickel-plated brass
- Available in stainless steel 316L-1.4404-V4A

**THREAD :**  
Metric, PG, NPT

**INDICE DE PROTECTION :**  
IP 68 avec joint

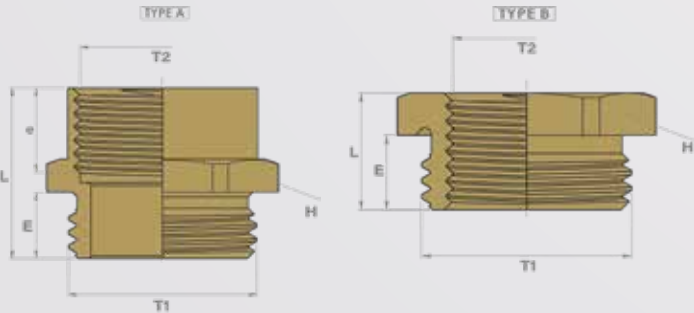
**PLAGE DE TEMPÉRATURE :**

- 25 °C / +120 °C (nitrile)
- 20 °C / +200 °C (viton)
- 60 °C / +160 °C (silicone)

**MATIÈRE :**

- Laiton nickelé
- Disponible en inox 316L-1.4404-V4A

**FILETAGE :**  
Métrique, PG, NPT



|               | Thread |          | Part Number | Type | H    | E    | e    | L    |
|---------------|--------|----------|-------------|------|------|------|------|------|
|               | T1 (M) | T2 (PG)  |             |      |      |      |      |      |
| Metric/<br>PG | 12     | 07       | J7512070    | A    | 14   | 7,0  | 6,0  | 17,0 |
|               | 16     | 07       | J7516070    | B    | 18   | 7,0  | -    | 10,5 |
|               | 16     | 09       | J7516090    | A    | 18   | 7,0  | 7,0  | 17,5 |
|               | 16     | 11       | J7516110    | A    | 22   | 7,0  | 7,0  | 18,0 |
|               | 16     | 13       | J7516130    | A    | 22   | 7,0  | 8,5  | 19,5 |
|               | 20     | 09       | J7520090    | B    | 22   | 7,0  | -    | 11,0 |
|               | 20     | 11       | J7520110    | A    | 22   | 7,0  | 7,0  | 18,0 |
|               | 20     | 13       | J7520130    | A    | 22   | 7,0  | 8,5  | 19,5 |
|               | 20     | 16       | J7520160    | A    | 24   | 7,0  | 8,5  | 20,5 |
|               | 20     | 21       | J7520210    | A    | 32   | 7,0  | 11,0 | 22,5 |
|               | 25     | 09       | J7525090    | B    | 27   | 8,0  | -    | 12,0 |
|               | 25     | 11       | J7525110    | B    | 27   | 8,0  | -    | 12,0 |
|               | 25     | 13       | J7525130    | B    | 27   | 8,0  | -    | 12,0 |
|               | 25     | 16       | J7525160    | A    | 27   | 8,0  | 8,5  | 21,5 |
|               | 25     | 21       | J7525210    | A    | 32   | 8,0  | 11,0 | 23,0 |
|               | 25     | 29       | J7525290    | A    | 40   | 8,0  | 11,0 | 25,0 |
|               | 32     | 13       | J7532130    | B    | 34   | 8,5  | -    | 12,5 |
|               | 32     | 16       | J7532160    | B    | 34   | 8,5  | -    | 12,5 |
|               | 32     | 21       | J7532210    | A    | 34   | 8,5  | 11,0 | 23,5 |
|               | 32     | 21       | J7532212    | B    | 34   | 8,5  | -    | 12,5 |
|               | 32     | 29       | J7532290    | A    | 40   | 8,5  | 11,0 | 25,0 |
|               | 40     | 21       | J7540210    | B    | 42   | 8,5  | -    | 13,5 |
|               | 40     | 29       | J7540290    | A    | 42   | 8,5  | 11,0 | 25,0 |
|               | 40     | 29       | J7540292    | B    | 42   | 8,5  | -    | 13,5 |
|               | 50     | 36       | J7540360    | A    | 50   | 8,5  | 12,0 | 28,0 |
|               | 50     | 29       | J7550290    | B    | 52   | 9,5  | -    | 15,5 |
|               | 50     | 36       | J7550360    | A    | 52   | 9,5  | 12,0 | 29,0 |
|               | 63     | 42       | J7550420    | A    | 57   | 9,5  | 15,0 | 31,5 |
| 63            | 29     | J7563290 | B           | 65   | 10,5 | -    | 17,5 |      |
| 63            | 36     | J7563360 | B           | 65   | 10,5 | -    | 17,5 |      |
| 63            | 42     | J7563420 | A           | 65   | 10,5 | 15,0 | 32,5 |      |
| 63            | 42     | J7563422 | B           | 65   | 10,5 | -    | 17,5 |      |
| 63            | 48 DIN | J7563490 | A           | 65   | 10,5 | 17,0 | 32,5 |      |
| 75            | 48 DIN | J7575490 | A           | 80   | 11,5 | 17,0 | 34,5 |      |

|               | Thread  |        | Part Number | Type | H  | E    | e    | L    |
|---------------|---------|--------|-------------|------|----|------|------|------|
|               | T1 (PG) | T2 (M) |             |      |    |      |      |      |
| PG/<br>Metric | 07      | 12     | J7507100    | A    | 17 | 6,5  | 7,5  | 16,5 |
|               | 07      | 16     | J7507200    | A    | 19 | 6,5  | 7,5  | 16,5 |
|               | 09      | 12     | J7509100    | B    | 19 | 6,5  | -    | 10,0 |
|               | 09      | 16     | J7509200    | A    | 19 | 6,5  | 7,5  | 16,5 |
|               | 09      | 20     | J7509300    | A    | 22 | 6,5  | 7,5  | 16,5 |
|               | 11      | 16     | J7511103    | B    | 22 | 7,0  | -    | 11,0 |
|               | 11      | 20     | J7511200    | A    | 22 | 7,0  | 7,5  | 17,0 |
|               | 11      | 25     | J7511300    | A    | 27 | 7,0  | 8,5  | 18,0 |
|               | 13      | 16     | J7513107    | B    | 24 | 7,0  | -    | 11,0 |
|               | 13      | 20     | J7513200    | A    | 24 | 7,0  | 7,5  | 17,0 |
|               | 13      | 25     | J7513300    | A    | 27 | 7,0  | 8,5  | 18,0 |
|               | 16      | 20     | J7516108    | A    | 27 | 7,0  | 7,5  | 16,0 |
|               | 16      | 25     | J7516200    | A    | 27 | 7,0  | 8,5  | 18,0 |
|               | 16      | 32     | J7516300    | A    | 36 | 7,0  | 9,0  | 18,5 |
|               | 21      | 25     | J7521102    | B    | 32 | 8,0  | -    | 13,0 |
|               | 21      | 32     | J7521200    | A    | 36 | 8,0  | 9,0  | 19,5 |
|               | 21      | 40     | J7521300    | A    | 42 | 8,0  | 9,0  | 19,5 |
|               | 29      | 32     | J7529108    | B    | 40 | 8,5  | -    | 14,0 |
|               | 29      | 40     | J7529200    | A    | 42 | 8,5  | 9,0  | 20,0 |
|               | 29      | 50     | J7529300    | A    | 55 | 8,5  | 10,0 | 21,0 |
|               | 36      | 40     | J7536106    | B    | 55 | 8,5  | -    | 15,0 |
|               | 36      | 50     | J7536200    | A    | 55 | 8,5  | 10,0 | 21,0 |
|               | 42      | 50     | J7542100    | B    | 58 | 10,0 | -    | 16,5 |
|               | 42      | 63     | J7542200    | A    | 65 | 10,0 | 11,0 | 23,5 |
|               | 48      | 50     | J7549106    | B    | 65 | 10,0 | -    | 17,0 |
|               | 48      | 63     | J7549200    | A    | 65 | 10,0 | 11,0 | 23,5 |
|               | 48      | 75     | J7549300    | A    | 80 | 10,0 | 12,0 | 24,5 |

|                | Thread   |        | Part Number | H  | E    | e    | L    |
|----------------|----------|--------|-------------|----|------|------|------|
|                | T1 (NPT) | T2 (M) |             |    |      |      |      |
| NPT/<br>Metric | 3/8"     | 16     | J7508916    | 20 | 15,0 | 7,5  | 25,0 |
|                | 3/8"     | 20     | J7508920    | 23 | 15,0 | 7,5  | 26,0 |
|                | 3/8"     | 25     | J7508925    | 28 | 15,0 | 8,5  | 27,0 |
|                | 1/2"     | 16     | J7512916    | 23 | 20,0 | 8,0  | 30,0 |
|                | 1/2"     | 20     | J7512920    | 23 | 20,0 | 7,5  | 30,0 |
|                | 1/2"     | 25     | J7512925    | 28 | 20,0 | 8,5  | 32,0 |
|                | 3/4"     | 16     | J7520916    | 28 | 20,0 | -    | 24,0 |
|                | 3/4"     | 20     | J7520920    | 28 | 20,0 | -    | 24,0 |
|                | 3/4"     | 25     | J7520925    | 28 | 20,0 | 8,5  | 30,0 |
|                | 3/4"     | 32     | J7520932    | 36 | 20,0 | 9,0  | 33,0 |
|                | 1"       | 20     | J7528920    | 36 | 25,0 | -    | 31,0 |
|                | 1"       | 25     | J7528925    | 36 | 25,0 | -    | 31,0 |
|                | 1"       | 32     | J7528932    | 36 | 25,0 | 9,0  | 37,0 |
|                | 1"       | 40     | J7528940    | 46 | 25,0 | 9,0  | 38,0 |
|                | 1 1/4"   | 25     | J7535925    | 46 | 25,0 | -    | 36,0 |
|                | 1 1/4"   | 32     | J7535932    | 46 | 25,0 | -    | 36,0 |
|                | 1 1/4"   | 40     | J7535940    | 46 | 25,0 | 9,0  | 38,0 |
|                | 1 1/2"   | 40     | J7541940    | 52 | 26,0 | -    | 37,0 |
|                | 1 1/2"   | 50     | J7541950    | 55 | 26,0 | 10,0 | 40,0 |
|                | 1 1/2"   | 63     | J7541963    | 70 | 26,0 | 11,0 | 41,0 |
|                | 2"       | 50     | J7547950    | 65 | 27,0 | -    | 38,0 |
|                | 2"       | 63     | J7547963    | 70 | 27,0 | 11,0 | 42,0 |





## Notched **ADAPTORS** **ADAPTATEURS** *crantés*

**IP PROTECTION :**  
IP 68 with sealing

**MATERIAL :**  
Nickel-plated brass

**INDICE DE PROTECTION :**  
IP 68 avec joint

**MATIÈRE :**  
Laiton nickelé

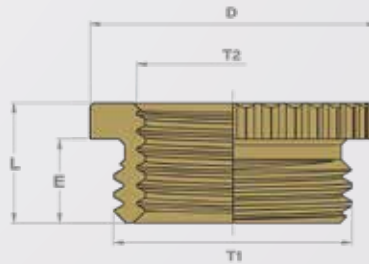
**OPERATING TEMPERATURE :**  
-25 °C / +120 °C (nitrile)  
+ o-ring on request

**THREAD :**  
Metric, PG

**PLAGE DE TEMPÉRATURE :**  
-25 °C / +120 °C (nitrile)  
+ joint torique sur demande

**FILETAGE :**  
Métrique, PG

ACCESSORIES



|               | Thread |         | Part Number | D    | E    | L    |
|---------------|--------|---------|-------------|------|------|------|
|               | T1 (M) | T2 (PG) |             |      |      |      |
| Metric/<br>PG | 16     | 07      | D6916070    | 20,0 | 6,0  | 9,0  |
|               | 20     | 09      | D6920090    | 24,0 | 6,5  | 9,5  |
|               | 25     | 11      | D6925110    | 30,0 | 7,0  | 10,0 |
|               | 25     | 13      | D6925130    | 30,0 | 7,0  | 10,0 |
|               | 25     | 16      | D6925160    | 30,0 | 7,0  | 10,0 |
|               | 32     | 16      | D6932160    | 39,0 | 8,0  | 11,5 |
|               | 32     | 21      | D6932210    | 39,0 | 8,0  | 11,5 |
|               | 40     | 21      | D6940210    | 50,0 | 9,0  | 12,0 |
|               | 50     | 29      | D6950290    | 57,0 | 9,0  | 12,0 |
|               | 63     | 36      | D6963360    | 70,0 | 10,5 | 14,5 |
|               | 63     | 42      | D6963420    | 70,0 | 10,5 | 14,5 |

# LOCKNUTS / Flange LOCKNUTS

## CONTRE-ÉCROUS / CONTRE-ÉCROUS à collerette

ACCESSORIES

**OPERATING TEMPERATURE :**

- 40 °C / +100 °C (polyamide)
- 30 °C / +120 °C (polyamide 6 glassfiber 25% reinforced)

**MATERIAL :**

- Polyamide, polyamide 6 glassfiber 25 % reinforced
- Available in stainless steel 316L-1.4404-V4A
- Colors available :
  - RAL 7035
  - RAL 7001
  - RAL 9005

**THREAD :**

Metric, PG, NPT

**PLAGE DE**
**TEMPÉRATURE :**

- 40 °C / +100 °C (polyamide)
- 30 °C / +120 °C (polyamide 6 chargé 25% fibre de verre)

**MATIÈRE :**

- Polyamide, polyamide 6 chargé 25 % fibre de verre
- Disponible en inox 316L-1.4404-V4A
- Couleurs disponibles :
  - RAL 7035
  - RAL 7001
  - RAL 9005

**FILETAGE :**

Métrique, PG, NPT

**LOCKNUTS / CONTRE-ÉCROUS**

|                        | Thread<br>T | Part Number |          |          | H   | E    | Packing |
|------------------------|-------------|-------------|----------|----------|-----|------|---------|
|                        |             | RAL 7035    | RAL 7001 | RAL 9005 |     |      |         |
| Metric                 | 12          | G4312010    | G4312005 | H4312110 | 19  | 5,0  | 50      |
|                        | 16          | G4316010    | G4316005 | H4316110 | 22  | 5,0  | 50      |
|                        | 20          | G4320010    | G4320005 | H4320110 | 24  | 5,0  | 50      |
|                        | 25          | G4325010    | G4325005 | H4325110 | 30  | 6,0  | 50      |
|                        | 32          | G4332010    | G4332005 | H4332110 | 38  | 7,5  | 50      |
|                        | 40          | G4340010    | G4340005 | H4340110 | 50  | 8,0  | 20      |
|                        | 50          | G4350010    | G4350005 | H4350110 | 60  | 9,0  | 10      |
| PG                     | 63          | G4363010    | G4363005 | H4363110 | 75  | 10,0 | 5       |
|                        | 07          | G4107010    | G4107002 | H4107002 | 15  | 5,0  | 50      |
|                        | 09          | G4109010    | G4109006 | H4109006 | 19  | 5,0  | 50      |
|                        | 11          | G4111010    | G4111009 | H4111009 | 22  | 5,0  | 50      |
|                        | 13          | G4113010    | G4113003 | H4113003 | 24  | 5,0  | 50      |
|                        | 16          | G4116010    | G4116004 | H4116004 | 27  | 6,0  | 50      |
|                        | 21          | G4121010    | G4121008 | H4121008 | 32  | 6,5  | 25      |
|                        | 29          | G4129010    | G4129004 | H4129004 | 41  | 7,5  | 20      |
|                        | 36          | G4136010    | -        | H4136000 | 55  | 8,5  | 10      |
|                        | 42*         | G4142010    | G4142000 | H4142000 | 65  | 9,0  | 5       |
| PG<br>Old DIN<br>46320 | 48*         | G4149010    | G4149000 | H4149000 | 70  | 9,5  | 5       |
|                        | 07          | G4107110    | G4107104 | H4107104 | 19  | 5,0  | 50      |
|                        | 09          | G4109110    | G4109108 | H4109108 | 22  | 5,0  | 50      |
|                        | 11          | G4111110    | G4111101 | H4111101 | 24  | 5,0  | 50      |
|                        | 13          | G4113110    | G4113105 | H4113105 | 27  | 6,0  | 50      |
|                        | 16          | G4116110    | G4116106 | H4116106 | 30  | 6,0  | 50      |
|                        | 21          | G4121110    | G4121100 | H4121100 | 36  | 6,5  | 25      |
| 29                     | G4129110    | G4129100    | H4129100 | 46       | 7,5 | 20   |         |
| 36*                    | G4136110    | G4136100    | H4136100 | 60       | 8,0 | 10   |         |

\* Temperature (polyamide) : - 40 °C/ +100 °C

|     |          |          |          |          |    |     |    |
|-----|----------|----------|----------|----------|----|-----|----|
| NPT | 3/8" NPT | G4308211 | G4308201 | G4308221 | 22 | 5,0 | 50 |
|     | 1/2" NPT | G4312211 | G4312201 | G4312221 | 27 | 6,0 | 50 |
|     | 3/4" NPT | G4320211 | G4320201 | G4320221 | 36 | 6,5 | 25 |
|     | 1" NPT   | G4328211 | G4328201 | G4328221 | 41 | 7,5 | 20 |

**FLANGE LOCKNUTS / CONTRE-ÉCROUS À COLLERETTE**

|        | Thread<br>T | Part Number |          | H  | E   | Packing |
|--------|-------------|-------------|----------|----|-----|---------|
|        |             | RAL 7035    | RAL 9005 |    |     |         |
| Metric | 16          | G4316500    | H4316500 | 22 | 6,5 | 50      |
|        | 20          | G4320500    | H4320500 | 27 | 7,5 | 50      |
|        | 25          | G4325500    | H4325500 | 32 | 7,5 | 50      |

# LOCKNUTS / earthing LOCKNUTS

## CONTRE-ÉCROUS / CONTRE-ÉCROUS pour mise à la terre

**SPECIAL FEATURES :**

Earthing locknuts for EMC application

**THREAD :**

Metric, PG, NPT

**AVANTAGES****TECHNIQUES :**

Écrous pour mise à la terre pour application CEM

**FILETAGE :**

Métrique, PG, NPT

**MATERIAL :**

- Nickel-plated brass
- Available in stainless steel 316L-1.4404-V4A

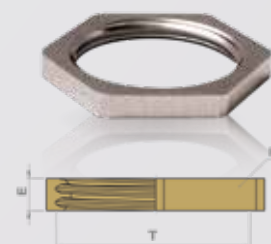
**MATIÈRE :**

- Laiton nickelé
- Disponible en inox 316L-1.4404-V4A

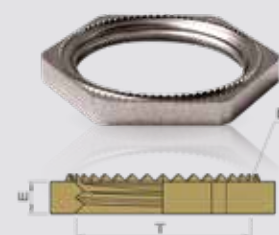
ACCESSORIES

**LOCKNUTS / CONTRE-ÉCROUS**

|           | Thread T | Part Number | H    | E    | Packing |
|-----------|----------|-------------|------|------|---------|
| Metric    | 06 x 100 | D4306108    | 8    | 3,5  | 50      |
|           | 08 x 125 | D4308102    | 11   | 3,5  | 50      |
|           | 10       | D4310105    | 12   | 3,5  | 50      |
|           | 12       | D4312109    | 15   | 3,0  | 50      |
|           | 16       | D4316107    | 20   | 3,0  | 50      |
|           | 20       | D4320104    | 24   | 3,5  | 50      |
|           | 25       | D4325109    | 30   | 3,5  | 25      |
|           | 32       | D4332107    | 35   | 4,5  | 20      |
|           | 40       | D4340102    | 45   | 4,5  | 10      |
|           | 50       | D4350101    | 55   | 5,5  | 5       |
|           | 63       | D4363101    | 70   | 6,0  | 5       |
|           | 75       | D4375104    | 80   | 8,0  | 5       |
|           | 80 x 200 | D4380100    | 90   | 10,0 | 5       |
|           | 90 x 200 | D4390100    | 100  | 12,0 | 5       |
| 100 x 200 | D4399100 | 110         | 12,0 | 5    |         |
| 110 x 200 | D4311100 | 125         | 15,0 | 1    |         |
| PG        | 07       | D4007104    | 15   | 2,9  | 50      |
|           | 09       | D4008101    | 18   | 2,9  | 50      |
|           | 09       | D4009108    | 19   | 2,9  | 50      |
|           | 11       | D4011101    | 21   | 3,1  | 50      |
|           | 13       | D4013105    | 23   | 3,1  | 50      |
|           | 16       | D4016106    | 26   | 3,1  | 50      |
|           | 21       | D4021100    | 32   | 3,6  | 20      |
|           | 29       | D4029106    | 41   | 4,1  | 20      |
|           | 36       | D4036104    | 51   | 5,1  | 10      |
|           | 42       | D4042105    | 60   | 5,1  | 5       |
| Gas       | 48       | D4049104    | 64   | 5,6  | 5       |
|           | G1/4"    | D4206101    | 15   | 3,0  | 100     |
|           | G3/8"    | D4208105    | 19   | 3,0  | 100     |
|           | G1/2"    | D4212102    | 24   | 3,0  | 100     |
|           | G3/4"    | D4220107    | 30   | 3,5  | 100     |
|           | G1"      | D4228103    | 38   | 4,5  | 50      |
|           | G1"1/4   | D4235101    | 46   | 5,0  | 50      |
|           | G1"1/2   | D4241102    | 51   | 5,0  | 50      |
| NPT       | G2"      | D4247104    | 64   | 5,5  | 25      |
|           | 3/8"     | D4208200    | 20   | 3,0  | 50      |
|           | 1/2"     | D4212200    | 24   | 4,0  | 50      |
|           | 3/4"     | D4220200    | 30   | 4,0  | 20      |
|           | 1"       | D4228200    | 36   | 5,0  | 20      |
|           | 1"1/4    | D4235200    | 46   | 5,0  | 20      |
|           | 1"1/2    | D4241200    | 55   | 5,5  | 5       |
| 2"        | D4247200 | 64          | 5,5  | 5    |         |

**EARTHING LOCKNUTS / CONTRE-ÉCROUS POUR MISE À LA TERRE**

|        |          |          |     |     |    |
|--------|----------|----------|-----|-----|----|
| Metric | 12       | D3412100 | 15  | 3,0 | 50 |
|        | 16       | D3416100 | 19  | 3,0 | 50 |
|        | 20       | D3420100 | 24  | 3,5 | 50 |
|        | 25       | D3425100 | 30  | 3,5 | 25 |
|        | 32       | D3432100 | 35  | 4,5 | 20 |
|        | 40       | D3440100 | 45  | 4,5 | 10 |
|        | 50       | D3450100 | 55  | 5,5 | 5  |
|        | 63       | D3463100 | 70  | 6,0 | 5  |
| PG     | 75       | D3475100 | 80  | 8,0 | 5  |
|        | 07       | D4407100 | 15  | 2,9 | 50 |
|        | 09       | D4408100 | 18  | 2,9 | 50 |
|        | 09       | D4409100 | 19  | 2,9 | 50 |
|        | 11       | D4411100 | 21  | 3,1 | 50 |
|        | 13       | D4413100 | 23  | 3,1 | 50 |
|        | 16       | D4416100 | 26  | 3,1 | 50 |
|        | 21       | D4421100 | 32  | 3,6 | 20 |
|        | 29       | D4429100 | 41  | 4,1 | 20 |
|        | 36       | D4436100 | 51  | 5,1 | 10 |
| 42     | D4442100 | 60       | 5,1 | 5   |    |
| 48     | D4449100 | 64       | 5,6 | 5   |    |



EMC TESTED

# O-RING / FLAT SEALING JOINTS TORIQUES / JOINTS PLATS

ACCESSORIES

## O-RINGS

### OPERATING TEMPERATURE :

- 25 °C / +120 °C (nitrile)
- 60 °C / +160 °C (silicone)
- 20 °C / +200 °C (viton)

### SPECIAL FEATURES :

- For safe sealing of housing against oil, dust and water.

- For connection thread of a gland or similar parts.
- Delivered only separately.

### MATERIAL :

- Nitrile, silicone
- Viton (on request)

### THREAD :

Metric, PG, Gas

## JOINTS TORIQUES

### PLAGE DE TEMPERATURE :

- 25 °C / +120 °C (nitrile)
- 60 °C / +160 °C (silicone)
- 20 °C / +200 °C (viton)

### AVANTAGES

#### TECHNIQUES :

- Etanchéité sûre de l'installation contre l'huile, poussière et l'eau.

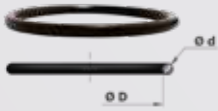
- Pour filetage de raccordement d'un presse étoupe ou pièces similaires.
- Livré seulement en pièce détachée.

### MATIÈRE :

- Nitrile, silicone
- Viton (sur demande)

### FILETAGE :

Métrique, PG, Gas



|                     | Thread |    |       | Part Number |                | Ø D  | Ø d |
|---------------------|--------|----|-------|-------------|----------------|------|-----|
|                     | M      | PG | G     | Nitrile     | Silicone (Sil) |      |     |
| Metric<br>PG<br>Gas | 12     | 07 | 1/4"  | D9207103    | -              | 11,0 | 1,5 |
|                     | 12     | -  | -     | -           | D9212360       | 9,0  | 1,5 |
|                     | 16     | 09 | 3/8 " | D9200098    | D9216360       | 13,0 | 1,5 |
|                     | -      | 11 | -     | D9201095    | -              | 15,0 | 1,5 |
|                     | 20     | 13 | 1/2"  | D9217200    | D9220360       | 17,0 | 1,5 |
|                     | -      | 16 | 5/8"  | D9219200    | -              | 19,0 | 1,5 |
|                     | -      | 21 | -     | D9216105    | -              | 20,4 | 1,8 |
|                     | 25     | -  | 3/4"  | D9222200    | D9225360       | 22,0 | 1,8 |
|                     | 32     | -  | 1"    | D9228200    | D9232360       | 28,0 | 2,0 |
|                     | -      | 29 | 1"1/8 | D9229105    | -              | 34,0 | 2,0 |
|                     | 40     | -  | 1"1/4 | D9237200    | D9240360       | 37,0 | 2,0 |
|                     | -      | 36 | 1"1/2 | D9242200    | -              | 42,0 | 2,0 |
|                     | 50     | -  | 1"3/4 | D9248200    | D9250360       | 48,0 | 2,0 |
|                     | -      | 42 | -     | D9242104    | -              | 48,0 | 2,5 |
|                     | 63     | 48 | 2"    | D9200487    | D9263360       | 55,0 | 2,5 |
|                     | 75     | -  | -     | D9268200    | D9275360       | 68,0 | 2,6 |

## FLAT SEALING

### OPERATING TEMPERATURE :

- 40 °C / +100 °C (neoprene)
- 60 °C / +160 °C (silicone translucent)

### SPECIAL FEATURES :

PG, metric

### MATERIAL :

Neoprene, silicone translucent

### THREAD :

Metric, PG

## JOINTS PLATS

### PLAGE DE TEMPERATURE :

- 40 °C / +100 °C (néoprène)
- 60 °C / +160 °C (silicone translucide)

### AVANTAGES

#### TECHNIQUES :

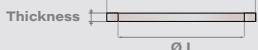
PG, métrique

### MATIÈRE :

Néoprène, silicone translucide

### FILETAGE :

Métrique, PG



|        | Thread<br>T | Part Number  |                            | Ø E      | Ø I  | Thickness |
|--------|-------------|--------------|----------------------------|----------|------|-----------|
|        |             | Neoprene (N) | Silicone translucent (Sil) |          |      |           |
| Metric | 12          | D9412002     | D9412300                   | 15,0     | 10,0 | 1,2       |
|        | 16          | D9109001     | D9109308                   | 20,0     | 13,9 | 1,2       |
|        | 20          | D9420007     | D9420300                   | 24,0     | 18,0 | 1,2       |
|        | 25          | D9425002     | D9425300                   | 30,0     | 23,0 | 1,2       |
|        | 32          | D9432000     | D9432307                   | 40,0     | 30,0 | 1,5       |
|        | 40          | D9440005     | D9440300                   | 48,0     | 38,0 | 1,5       |
|        | 50          | D9450004     | D9450300                   | 58,0     | 48,0 | 1,5       |
|        | 63          | D9463004     | -                          | 75,0     | 61,0 | 1,5       |
|        | 75          | D9475007     | -                          | 90,0     | 72,0 | 1,5       |
|        | PG          | 07           | D9107007                   | D9107304 | 17,0 | 11,3      |
| 09     |             | D9109001     | D9109308                   | 20,0     | 13,9 | 1,2       |
| 11     |             | D9111004     | D9111301                   | 23,0     | 17,1 | 1,2       |
| 13     |             | D9113008     | D9113305                   | 25,0     | 19,0 | 1,2       |
| 16     |             | D9116009     | D9116306                   | 27,0     | 21,0 | 1,2       |
| 21     |             | D9121003     | D9121300                   | 34,0     | 26,6 | 1,5       |
| 29     |             | D9129009     | D9129306                   | 45,0     | 35,2 | 1,5       |
| 36     |             | D9136007     | D9136304                   | 56,0     | 45,2 | 1,5       |
| 42     |             | D9142008     | D9142305                   | 67,0     | 52,2 | 1,5       |
| 48     |             | D9148000     | D9148307                   | 72,0     | 57,7 | 1,5       |
| Gas    | 1/4"        | D9107007     | D9107304                   | 17,0     | 11,3 | 1,2       |
|        | 3/8"        | D9109001     | D9109308                   | 20,0     | 13,9 | 1,2       |
|        | 1/2"        | D9113008     | D9113305                   | 25,0     | 19,0 | 1,2       |
|        | 5/8"        | D9116009     | D9116306                   | 27,0     | 21,0 | 1,2       |
|        | 3/4"        | D9121003     | D9121300                   | 34,0     | 26,6 | 1,5       |
|        | 1"          | D9432000     | D9432307                   | 40,0     | 30,0 | 1,5       |
|        | 1"1/8       | D9129009     | D9129306                   | 45,0     | 35,2 | 1,5       |
|        | 1"1/4       | D9440005     | D9440300                   | 48,0     | 38,0 | 1,5       |
|        | 1"1/2       | D9136007     | D9136304                   | 56,0     | 45,2 | 1,5       |
|        | 1"3/4       | D9142008     | D9142605                   | 67,0     | 52,2 | 1,5       |
| 2"     | D9148000    | D9148307     | 72,0                       | 57,7     | 1,5  |           |



## Grommet PASSE-SIB

### Passe-fil PASSE-SIB

#### TPE

**IP PROTECTION :** IP 67

**OPERATING**

**TEMPERATURE :**  
-50 °C / +125 °C

**SPECIAL FEATURES :**

- Suitable for holes in materials of 0,5 - 4 mm thickness
- Quick and simple assembly without the use of tools

- An end-plug for all application

**MATERIAL :**

- TPE : Thermoplastic Elastomer
- UL approved material

**CERTIFICATIONS :**

- EN60529 : 1991+A1
- EMKO-TUI (03-SEC) FI001/84

**INDICE DE PROTECTION :** IP 67

**PLAGE DE TEMPÉRATURE :**  
-50 °C / +125 °C

**AVANTAGES**

**TECHNIQUES :**

- Pour des parois de 0,5 - 4 mm d'épaisseur
- Montage rapide & simple sans outils

- Joue le rôle de bouchon pour toutes les applications

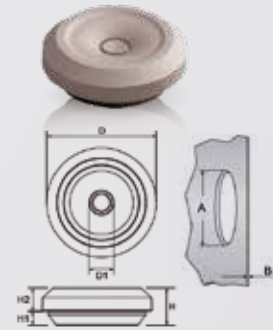
**MATIÈRE :**

- TPE : Thermoplastique Elastomère
- Homologué UL

**CERTIFICATIONS :**

- EN60529 : 1991+A1
- EMKO-TUI (03-SEC) FI001/84

ACCESSORIES



|        | Thread<br>T | Part Number |          | Clamping range<br>Ø | A    | B         | D*   | D1   | H    | H1  | H2*  | Packing |
|--------|-------------|-------------|----------|---------------------|------|-----------|------|------|------|-----|------|---------|
|        |             | RAL 7035    | RAL 9005 |                     |      |           |      |      |      |     |      |         |
| Metric | 16          | N1475711    | N1475716 | 5 - 10              | 16,5 | 0,5 - 3,0 | 23,5 | 4,0  | 11,0 | 4,0 | 6,75 | 50      |
|        | 20          | N1475712    | N1475717 | 6 - 13              | 20,5 | 0,5 - 3,0 | 27,5 | 5,0  | 11,0 | 4,0 | 6,75 | 50      |
|        | 25          | N1475713    | N1475718 | 8 - 17              | 25,5 | 0,5 - 3,5 | 32,5 | 7,0  | 11,0 | 4,0 | 6,75 | 50      |
|        | 32          | N1475714    | N1475719 | 12 - 21             | 32,5 | 0,5 - 4,5 | 39,5 | 11,0 | 11,0 | 4,0 | 6,75 | 25      |

#### EPDM

**IP PROTECTION :** IP 67

**OPERATING**

**TEMPERATURE :**  
-40 °C / +110 °C

**SPECIAL FEATURES :**

- Suitable for holes in materials of 0,5 - 4 mm thickness
- Quick and simple assembly without the use of tools

**MATERIAL :**

- EPDM
- Halogen free
- Resistant to chemicals and weatherproof
- UL approved material

**CERTIFICATIONS :**

- SEMKO 44:1984

**INDICE DE PROTECTION :** IP 67

**PLAGE DE TEMPÉRATURE :**  
-40 °C / +110 °C

**AVANTAGES**

**TECHNIQUES :**

- Pour des parois de 0,5 - 4 mm d'épaisseur

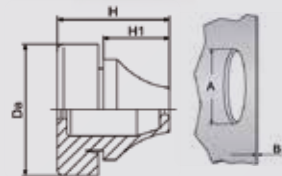
- Montage rapide & simple sans outils

**MATIÈRE :**

- EPDM
- Sans halogène
- Resistant aux produits chimiques
- Homologué UL

**CERTIFICATIONS :**

- SEMKO 44:1984



|        | Thread<br>T | Part Number |          | Clamping range<br>Ø | A    | B         | Da   | H    | H1   | Packing |
|--------|-------------|-------------|----------|---------------------|------|-----------|------|------|------|---------|
|        |             | RAL 7035    | RAL 9005 |                     |      |           |      |      |      |         |
| Metric | 12          | N1458303    | N1458293 | 4 - 7               | 12,5 | 0,5 - 2,0 | 20,0 | 12,8 | 5,6  | 50      |
|        | 16          | N1458304    | N1458294 | 5 - 9               | 16,5 | 1,0 - 4,0 | 21,0 | 17,7 | 11,0 | 50      |
|        | 20          | N1458305    | N1458295 | 8 - 13              | 20,5 | 1,0 - 4,0 | 25,5 | 20,0 | 13,4 | 50      |
|        | 25          | N1458306    | N1458296 | 11 - 17             | 25,5 | 1,0 - 4,0 | 30,5 | 21,3 | 15,3 | 50      |
|        | 32          | N1458307    | N1458297 | 15 - 20             | 32,5 | 1,0 - 4,0 | 38,5 | 24,6 | 18,6 | 25      |
|        | 40          | N1458308    | N1458298 | 19 - 28             | 40,5 | 1,0 - 4,0 | 48,5 | 29,5 | 21,7 | 25      |
|        | 50          | N1458309    | N1458299 | 27 - 35             | 50,5 | 1,0 - 4,0 | 60,5 | 34,8 | 25,0 | 10      |

#### KS TPE

**IP PROTECTION :**

IP 65 / 67

**OPERATING**

**TEMPERATURE :**  
-20 °C / +125 °C

**SPECIAL FEATURES :**

- Material thickness 1,5 - 5 mm
- IP 67 / IP 65 : Suitable for holes in materials of 2 - 5 mm thickness
- Quick and simple assembly without the use of tools

**MATERIAL :**

- TPE : Thermoplastic Elastomer
- Polyamide 66
- Halogen free
- UL approved material
- Integrated cable anchorage wide sealing range

**CERTIFICATIONS :**

- EN60529:1991+A1
- EN50262:1998
- EMLO-TUI (03-SEC) FI001/84

**INDICE DE PROTECTION :** IP 65 / 67

**PLAGE DE TEMPÉRATURE :**  
-20 °C / +125 °C

**AVANTAGES**

**TECHNIQUES :**

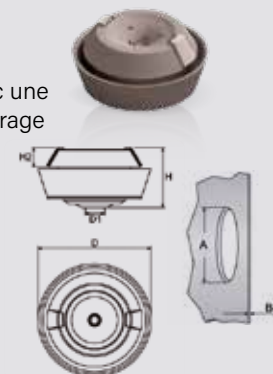
- Pour des parois de 1,5 - 5 mm d'épaisseur
- IP 67 / IP 65 : pour des parois de 2 - 5 mm d'épaisseur
- Montage rapide & simple sans outils

**MATIÈRE :**

- TPE : Thermoplastique Elastomère
- Polyamide 66
- Sans halogène
- Homologué UL
- Ancrage intégré avec une large capacité de serrage

**CERTIFICATIONS :**

- EN60529:1991+A1
- EN50262:1998
- EMLO-TUI (03-SEC) FI001/84



|        | Thread<br>T | Part Number |          | IP67 and anchorage<br>Type A**<br>Ø | IP 65<br>Ø | A    | B<br>IP 67 / 65<br>Ø | H           | H2  | D1  | D*          | Packing |
|--------|-------------|-------------|----------|-------------------------------------|------------|------|----------------------|-------------|-----|-----|-------------|---------|
|        |             | RAL 7035    | RAL 9005 |                                     |            |      |                      |             |     |     |             |         |
| Metric | 20          | N1475803    | N1475813 | 7 - 11                              | 4 - 11     | 20,5 | 2,0 - 5,0            | 17,0 - 20,0 | 5,5 | 4,0 | 29,3 - 34,5 | 50      |
|        | 25          | N1475804    | N1475814 | 7 - 13                              | 4 - 13     | 25,5 | 2,0 - 5,0            | 17,0 - 20,0 | 5,7 | 5,0 | 34,3 - 40,0 | 50      |

\* Varies depending on the thickness of material installed in Cable / *Varie en fonction de l'épaisseur de paroi*  
 \*\* Anchorage Type A, suivant EN 50262 / *Anchorage Type A, according to EN 50262*



# HARD DISCS / DUMMY DISCS / FLAT HEAD SEALING OBTURATEURS RIGIDES / OBTURATEURS MOUSSE / OBTURATEURS

ACCESSORIES



## HARD DISCS FOR SIB-TEC PLASTIC

**OPERATING TEMPERATURE :**  
-40 °C / +135 °C

**SPECIAL FEATURES :**  
For dust protection

**MATERIAL :**  
Polycarbonate

## OBTURATEURS RIGIDES POUR SIB-TEC PLASTIQUE

**PLAGE DE TEMPERATURE :**  
-40 °C / +135 °C

**AVANTAGES TECHNIQUES :**  
Protection contre la poussière

**MATIÈRE :**  
Polycarbonate

| Thread          |    |      | Part Number | Ø    | Thickness |
|-----------------|----|------|-------------|------|-----------|
| M               | PG | NPT  |             |      |           |
| 12              | 07 | -    | G8607102    | 11,4 | 1,1       |
| 16 <sup>1</sup> | 09 | 3/8" | G8609106    | 13,6 | 1,1       |
| 16 <sup>2</sup> | 11 | -    | G8611109    | 16,5 | 1,1       |
| 20 <sup>1</sup> | 13 | 1/2" | G8613103    | 18,5 | 1,1       |
| 20 <sup>2</sup> | 16 | -    | G8616104    | 20,6 | 1,1       |
| 25 <sup>2</sup> | 21 | 3/4" | G8621108    | 26,0 | 1,5       |
| 32              | 29 | 1"   | G8629104    | 35,0 | 1,5       |
| -               | 36 | -    | G8636102    | 45,0 | 1,75      |
| -               | 42 | -    | G8642103    | 52,1 | 1,75      |
| -               | 48 | -    | G8648105    | 56,8 | 1,75      |



## DUMMY DISCS FOR SIB-TEC BRASS & PLASTIC

**OPERATING TEMPERATURE :**  
-80 °C / +100 °C

**SPECIAL FEATURES :**  
For dust protection

**MATERIAL :**  
Foam

## OBTURATEURS MOUSSES POUR SIB-TEC MÉTAL & PLASTIQUE

**PLAGE DE TEMPERATURE :**  
-80 °C / +100 °C

**AVANTAGES TECHNIQUES :**  
Protection contre la poussière

**MATIÈRE :**  
Mousse

| SIB-TEC BRASS |                 |     | SIB-TEC PLASTIC |      |      | Part Number | Ø    | Thickness |
|---------------|-----------------|-----|-----------------|------|------|-------------|------|-----------|
| M             | PG              | NPT | M               | PG   | NPT  |             |      |           |
| -             | -               | -   | 07              | -    | -    | D9507030    | 11,0 | 3,0       |
| 12            | -               | -   | 09              | 3/8" | -    | D9509030    | 13,0 | 3,0       |
| -             | -               | -   | 20 <sup>2</sup> | 11   | -    | D9511030    | 16,5 | 3,0       |
| -             | -               | -   | 20 <sup>1</sup> | 13   | 1/2" | D9513030    | 18,5 | 3,0       |
| 16            | -               | -   | -               | -    | -    | D9516040    | 13,8 | 3,0       |
| 20            | 20 <sup>2</sup> | -   | -               | -    | -    | D9516030    | 20,5 | 3,0       |
| 25            | 25 <sup>2</sup> | 21  | 3/4"            | -    | -    | D9521030    | 27,0 | 3,0       |
| 32            | 32              | 29  | 1"              | -    | -    | D9529030    | 35,0 | 3,0       |
| 40            | 40              | 36  | -               | -    | -    | D9536030    | 45,0 | 3,0       |
| 50            | 50              | 42  | -               | -    | -    | D9542030    | 52,0 | 3,0       |
| -             | -               | -   | 63              | 48   | -    | D9548030    | 57,0 | 3,0       |
| 63            | -               | -   | -               | -    | -    | D9563040    | 59,3 | 3,0       |



## HARD DISCS WHITE FOR SIB-TEC BRASS & PLASTIC

**OPERATING TEMPERATURE :**  
-40 °C / +80 °C

**SPECIAL FEATURES :**  
For dust protection

**MATERIAL :**  
Polyethylene

## OBTURATEURS RIGIDES BLANCS POUR SIB-TEC MÉTAL & PLASTIQUE

**PLAGE DE TEMPERATURE :**  
-40 °C / +80 °C

**AVANTAGES TECHNIQUES :**  
Protection contre la poussière

**MATIÈRE :**  
Polyéthylène

| SIB-TEC BRASS |    |      | SIB-TEC PLASTIC |    |      | Part Number | A    | B    | L    | Thickness |
|---------------|----|------|-----------------|----|------|-------------|------|------|------|-----------|
| M             | PG | NPT  | M               | PG | NPT  |             |      |      |      |           |
| 12            | 07 | -    | 12              | 07 | -    | N0607000    | 6,0  | 8,0  | 22,0 | 2,0       |
| 16            | 09 | 3/8" | 16/1            | 09 | 3/8" | N0609000    | 8,0  | 12,0 | 18,0 | 2,5       |
| -             | -  | -    | 16/2            | 11 | -    | N0611000    | 10,0 | 16,0 | 18,0 | 3,0       |
| 20            | 13 | 1/2" | 20/1            | 13 | 1/2" | N0613000    | 12,0 | 18,0 | 13,0 | 3,0       |
| 25            | 16 | 3/4" | 20/2            | 16 | -    | N0616000    | 14,0 | 20,0 | 23,0 | 2,0       |
| 32            | 21 | 1"   | 25/1            | 21 | 3/4" | N0621000    | 17,0 | 20,0 | 28,0 | 3,0       |
| 40            | 29 | -    | 32/1            | 29 | 1"   | N0629000    | 24,0 | 28,0 | 32,0 | 2,0       |
| 50            | 36 | -    | 40/1            | 36 | -    | N0636000    | 30,0 | 33,0 | 22,0 | 3,0       |
| 63            | 42 | -    | 50/1            | 42 | -    | N0642000    | 39,0 | 47,0 | 24,0 | 2,5       |
| -             | -  | -    | 63              | 48 | -    | N0648000    | 45,0 | 50,0 | 22,0 | 2,5       |



## FLAT HEAD SEALING FOR SIB-TEC BRASS & PLASTIC

**OPERATING TEMPERATURE :**  
-40 °C / +130 °C

**SPECIAL FEATURES :**  
For dust protection

**MATERIAL :**  
EPDM

## OBTURATEURS POUR SIB-TEC MÉTAL & PLASTIQUE

**PLAGE DE TEMPERATURE :**  
-40 °C / +130 °C

**AVANTAGES TECHNIQUES :**  
Protection contre la poussière

**MATIÈRE :**  
EPDM

| SIB-TEC BRASS |    |     | SIB-TEC PLASTIC |    |      | Part Number | A    | B    | L    |
|---------------|----|-----|-----------------|----|------|-------------|------|------|------|
| M             | PG | NPT | M               | PG | NPT  |             |      |      |      |
| -             | 09 | -   | -               | 09 | -    | Y7217701    | 8,0  | 11,0 | 20,0 |
| -             | -  | -   | -               | 11 | -    |             |      |      |      |
| 16            | -  | -   | 16/1            | -  | -    |             |      |      |      |
| -             | -  | -   | 16/2            | -  | -    | Y7217702    | 12,0 | 15,0 | 21,0 |
| -             | -  | -   | 3/8"            | -  | 3/8" |             |      |      |      |
| -             | 13 | -   | -               | 13 | -    |             |      |      |      |
| -             | 16 | -   | -               | 16 | -    | Y7217703    | 15,0 | 18,0 | 22,0 |
| 20            | -  | -   | 20/1            | -  | -    |             |      |      |      |
| -             | -  | -   | 20/2            | -  | -    |             |      |      |      |
| -             | -  | -   | 25/1            | -  | -    | Y7217703    | 15,0 | 18,0 | 22,0 |
| -             | -  | -   | 1/2"            | -  | 1/2" |             |      |      |      |
| -             | 21 | -   | -               | 21 | -    |             |      |      |      |
| 25            | -  | -   | 25/2            | -  | -    | Y7217703    | 15,0 | 18,0 | 22,0 |
| 32            | -  | -   | -               | -  | -    |             |      |      |      |
| -             | -  | -   | 3/4"            | -  | 3/4" |             |      |      |      |

## MULTI-HOLED FLAT SEALING for SIB-TEC plastic GARNITURES MULTI-FILAIRES pour SIB-TEC plastique

**OPERATING TEMPERATURE :**  
-40 °C / +135 °C

**SPECIAL FEATURES :**  
Delivered only separately.

**MATERIAL :**  
Santoprene

**THREAD :**  
Metric, PG

**PLAGE DE TEMPERATURE :**  
-40 °C / +135 °C

**AVANTAGES TECHNIQUES :**  
Livré seulement en pièce détachée.

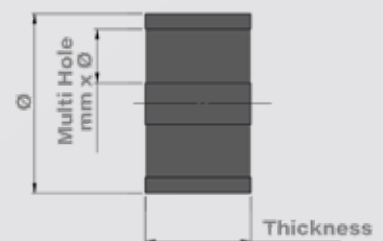
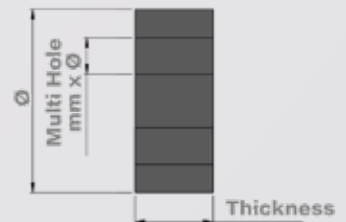
**MATIÈRE :**  
Santoprène

**FILETAGE :**  
Métrique, PG

ACCESSORIES

| M               | Thread PG | NPT      | Part Number | Multi Hole mm x Ø   | Ø    | Thickness |
|-----------------|-----------|----------|-------------|---------------------|------|-----------|
| 12              | 07        | -        | D9812700    | 4 x 2               | 8,5  | 7,5       |
| 16 <sup>2</sup> | 11        | -        | D9816700    | 2 x 4               | 13,0 | 8,5       |
|                 |           |          | D9816800    | full                |      |           |
| 20 <sup>2</sup> | 16        | -        | D9820702    | 2 x 5               | 17,0 | 10,0      |
|                 |           |          | D9820700    | 2 x 6               |      |           |
|                 |           |          | D9820703    | 3 x 6               |      |           |
|                 |           |          | D9820701    | 4 x 5               |      |           |
|                 |           |          | D9820800    | full                |      |           |
| 25 <sup>2</sup> | 21        | 3/4"     | D9825700    | 2 x 6               | 22,5 | 11,5      |
|                 |           |          | D9825704    | 2 x 8               |      |           |
|                 |           |          | D9825701    | 3 x 7               |      |           |
|                 |           |          | D9825702    | 4 x 6,5             |      |           |
|                 |           |          | D9825703    | 6 x 4               |      |           |
|                 |           |          | D9825800    | full                |      |           |
| -               | 29        | -        | D9829700    | 3 x 11,5            | 31,5 | 20,0      |
|                 |           |          | D9829701    | 3 x 11,5 slit       |      |           |
| 32              | 29        | 1"       | D9832703    | 4 x 6               | 30,5 | 13,0      |
|                 |           |          | D9832700    | 4 x 8               |      |           |
|                 |           |          | D9832701    | 6 x 6               |      |           |
|                 |           | D9832702 | 8 x 4       |                     |      |           |
|                 |           | 1"       | D9832800    | full                | 30,5 | 13,0      |
| 40              | 36        | -        | D9840701    | 1 x 13,6 + 2 x 11,7 | 38,5 | 17,0      |
|                 |           |          | D9840700    | 4 x 11,7            |      |           |
| 50              | 42        | -        | D9850700    | 2 x 16 + 1 x 11     | 45,0 | 17,0      |
| 63              | 48        | -        | D9863700    | 3 x 14              | 53,0 | 12,0      |

N.B. : By using this sealing in a SIB-TEC, it is no longer certified.  
En utilisant cette garniture dans un SIB-TEC, celui-ci n'est plus certifié.



# SCREWLESS CONNECTORS 2, 3, 5 and 8 wires CONNECTEURS À LEVIER 2, 3, 5 et 8 trous

PLASTIC



ACCESSORIES

### SPECIAL FEATURES :

- Adapted to solid and flexible wires, from 0,2 to 4,0 mm<sup>2</sup>
- Strip length : 11 mm
- Possibility to insert solid wires without opening levers (push-in type)
- Max rated voltage 450 V (AC/DC), max rated current 32 A
- Max continuous service temperature : 85 °C
- With test point on back side

### MATERIAL :

- Terminal bloc : transparent polycarbonate
- Levers : white polyamide
- UL94 V2

### CERTIFICATIONS :

- NF EN 60998-1
- NF EN 60998-2-2

### AVANTAGES

#### TECHNIQUES :

- Pour fils rigides et souples : 0,2 à 4,0 mm<sup>2</sup>
- Longueur de dénudage : 11 mm
- Insertion des câbles rigides possible sans relever les loquets (type push-in)
- Intensité admissible : 32 A
- Tension admissible : 450 V
- Température maximale en service continu : 85 °C
- Avec point de test à l'arrière

### MATIÈRE :

- Bloc : polycarbonate transparent
- Leviers : polyamide blanc
- UL94 V2

### CERTIFICATIONS :

- NF EN 60998-1
- NF EN 60998-2-2



### STANDARD (0,2 à 4,0 mm<sup>2</sup>)

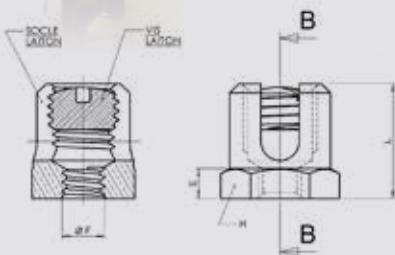
| Part Number | Designation      | Dimensions (W x D x H in mm) | Packing |
|-------------|------------------|------------------------------|---------|
| P07312      | 2 WIRE CONNECTOR | 13 x 21 x 11                 | 100     |
| P07313      | 3 WIRE CONNECTOR | 19 x 21 x 11                 | 50      |
| P07315      | 5 WIRE CONNECTOR | 30 x 21 x 11                 | 25      |

### MINI (0,2 à 2,5 mm<sup>2</sup>)

|        |                  |             |     |
|--------|------------------|-------------|-----|
| P07402 | 2 WIRE CONNECTOR | 11 x 17 x 9 | 100 |
| P07403 | 3 WIRE CONNECTOR | 15 x 17 x 9 | 100 |
| P07405 | 5 WIRE CONNECTOR | 24 x 17 x 9 | 50  |
| P07408 | 8 WIRE CONNECTOR | 38 x 17 x 9 | 25  |

# Ground TERMINALS from 25 to 150 mm<sup>2</sup> BORNES de mise à la terre de 25 à 150 mm<sup>2</sup>

BRASS



### GROUND TERMINALS / BORNES DE CONNEXION

| Model     | Part Number | Section mm <sup>2</sup> | Ø Cable |      | H  | E   | L    | Ø F       | Packing |
|-----------|-------------|-------------------------|---------|------|----|-----|------|-----------|---------|
|           |             |                         | Min     | Max  |    |     |      |           |         |
| B 25 - 6  | B0525600    | 25,0                    | 3,0     | 6,0  | 17 | 5,0 | 19,0 | M 6 x 100 | 50      |
| B 25 - 7  | B0525700    | 25,0                    | 3,0     | 6,0  | 17 | 5,0 | 19,0 | M 7 x 150 | 50      |
| B 25 - 8  | B0525800    | 25,0                    | 3,0     | 6,0  | 17 | 5,0 | 19,0 | M 8 x 125 | 50      |
| B 35 - 6  | B0535600    | 35,0                    | 4,0     | 8,0  | 19 | 5,0 | 22,0 | M 6 x 100 | 50      |
| B 35 - 7  | B0535700    | 35,0                    | 4,0     | 8,0  | 19 | 5,0 | 22,0 | M 7 x 150 | 50      |
| B 35 - 8  | B0535800    | 35,0                    | 4,0     | 8,0  | 19 | 5,0 | 22,0 | M 8 x 125 | 50      |
| B 60 - 6  | B0560600    | 60,0                    | 7,0     | 10,0 | 21 | 6,0 | 26,0 | M 6 x 100 | 50      |
| B 60 - 7  | B0560700    | 60,0                    | 7,0     | 10,0 | 21 | 6,0 | 26,0 | M 7 x 150 | 50      |
| B 60 - 8  | B0560800    | 60,0                    | 7,0     | 10,0 | 21 | 6,0 | 26,0 | M 8 x 125 | 50      |
| B 95 - 6  | B0595600    | 95,0                    | 8,0     | 12,0 | 24 | 6,0 | 30,0 | M 6 x 100 | 25      |
| B 95 - 7  | B0595700    | 95,0                    | 8,0     | 12,0 | 24 | 6,0 | 30,0 | M 7 x 150 | 25      |
| B 95 - 8  | B0595800    | 95,0                    | 8,0     | 12,0 | 24 | 6,0 | 30,0 | M 8 x 125 | 25      |
| B 120 - 6 | B0512600    | 120,0                   | 10,0    | 14,0 | 26 | 8,0 | 34,0 | M 6 x 100 | 20      |
| B 120 - 7 | B0512700    | 120,0                   | 10,0    | 14,0 | 26 | 8,0 | 34,0 | M 7 x 150 | 20      |
| B 120 - 8 | B0512800    | 120,0                   | 10,0    | 14,0 | 26 | 8,0 | 34,0 | M 8 x 125 | 20      |
| B 150 - 6 | B0515600    | 150,0                   | 12,0    | 16,0 | 30 | 8,0 | 40,0 | M 6 x 100 | 10      |
| B 150 - 7 | B0515700    | 150,0                   | 12,0    | 16,0 | 30 | 8,0 | 40,0 | M 7 x 150 | 10      |
| B 150 - 8 | B0515800    | 150,0                   | 12,0    | 16,0 | 30 | 8,0 | 40,0 | M 8 x 125 | 10      |

### SCREWS + BI-METAL WASHERS / VIS + RONDELLES BI-MÉTAL

#### 2 X B0500000-1

Bi-metal washer 30 x 6,5 x 2 mm, Aluminium 6060 + Copper  
Rondelle bi-métal 30 x 6,5 x 2 mm, Aluminium 6060 + Cuivre

#### 1 X B0500000-2

M6 x 10 mm screw, large head, brass  
Vis M6 x 10 mm, tête large, laiton

#### 1 X B0500001-2

M6 x 15 mm screw, large head, brass  
Vis M6 x 15 mm, tête large, laiton

## TERMINALS BORNES

Connection between insulated electrical conductors of section 6 to 150 mm<sup>2</sup>

**OPERATING TEMPERATURE :**  
-40 °C / +135 °C  
(+650 °C max.)

**SPECIAL FEATURES :**

- Clamping screws with anti-shearing device preventing any damage to the conductors during clamping
- Protected profile and screws to receive copper conductors
- Polycarbonate insulation
- Terminal blocks with clip-on mounting feet
- Possibility to be aligned on PVC rail

**MATERIAL :**

- Anti-shearing screw : duclanized brass\*
- Insulating cap : polycarbonate
- Insulating profile : duclanized brass
- Insulating body-base with or without mounting brackets and clip-on alignment : polycarbonate
- Colors available :
  - RAL 7035
  - RAL 3020

**CERTIFICATIONS :**  
NFC 20110

\* Chemical tinning

Connexion entre conducteurs électriques isolés de section 6 à 150 mm<sup>2</sup>

**PLAGE DE TEMPERATURE :**  
-40 °C / +135 °C  
(+650 °C max.)

**AVANTAGES TECHNIQUES :**

- Vis de serrage avec dispositif anti-cisaillement prévenant toute détérioration des conducteurs lors du serrage
- Profil et vis protégés permettant de recevoir les conducteurs cuivre
- Isolant polycarbonate
- Bornes à pattes de fixation juxtaposables par clipsage

- Possibilité d'être alignées sur rail PVC

**MATIÈRE :**

- Vis anticisailante : laiton duclanisé\*
- Chapeau isolant : polycarbonate
- Profilé-insert : laiton duclanisé\*
- Corps-embase isolant avec ou sans pattes de fixation et alignement clipsable : polycarbonate
- Couleurs disponibles :
  - RAL 7035
  - RAL 3020

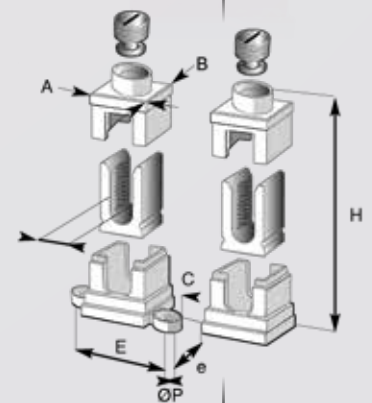
**CERTIFICATIONS :**  
NFC 20110

\* Étamage chimique

ACCESSORIES

**WITH FEET / AVEC PATTES**

| Section mm <sup>2</sup> | Part Number |          | Max intensity Amps | Ø P | E    | e    | A    | B    | C    | H    | Packing |
|-------------------------|-------------|----------|--------------------|-----|------|------|------|------|------|------|---------|
|                         | RAL 7035    | RAL 3020 |                    |     |      |      |      |      |      |      |         |
| 6                       | B0401302    | -        | 25                 | 3,0 | 18,5 | 7,0  | 11,5 | 9,0  | 25,5 | 21,5 | 100     |
| 10                      | B0402309    | -        | 32                 | 3,0 | 19,7 | 7,0  | 12,5 | 10,5 | 27,0 | 24,5 | 100     |
| 16                      | B0403306    | B0403405 | 40                 | 3,0 | 21,5 | 7,0  | 14,0 | 12,0 | 28,0 | 28,5 | 100     |
| 25                      | B0404303    | B0404402 | 63                 | 3,0 | 25,0 | 7,0  | 17,5 | 14,0 | 32,0 | 31,0 | 100     |
| 35                      | B0405300    | B0405409 | 80                 | 5,0 | 34,5 | 13,0 | 21,0 | 17,5 | 47,5 | 46,5 | 50      |
| 50                      | B0406307    | B0406406 | 100                | 5,0 | 37,0 | 13,0 | 23,0 | 19,0 | 50,0 | 46,0 | 50      |
| 70                      | B0407304    | -        | 160                | 5,0 | 40,5 | 13,0 | 28,0 | 24,0 | 57,0 | 50,0 | 50      |



**WITHOUT FEET / SANS PATTES**

| Section mm <sup>2</sup> | Part Number RAL 7035 | Max intensity Amps | A    | B    | H  | Packing |
|-------------------------|----------------------|--------------------|------|------|----|---------|
| 6                       | B0401005             | 25                 | 11,5 | 9,0  | 19 | 100     |
| 10                      | B0402002             | 32                 | 12,5 | 10,5 | 22 | 100     |
| 16                      | B0403009             | 40                 | 14,0 | 12,0 | 26 | 100     |
| 25                      | B0404006             | 63                 | 17,5 | 14,0 | 29 | 100     |
| 35                      | B0405003             | 80                 | 21,0 | 17,5 | 41 | 50      |





STAINLESS STEEL  
*ACIER INOXYDABLE*





STAINLESS  
STEEL

UNIVERSAL  
WITH  
LAMELLAS

UNIVERSAL  
HEAVY  
DUTY

FOR NON-  
ARMOURED  
CABLES

FOR ARMoured  
CABLES  
SWB

FOR ROUND  
CABLES

EMC



SIB-TEC  
p. 80



SIB-TEC EMC CAGE 360°  
p. 81



WADI-MAX  
p. 82



WADI-TEC  
p. 83



S-CW  
p. 84



S-E1W  
p. 85



LOCKNUTS  
CONTRE-ÉCROUS  
p. 86



ENLARGERS  
AMPLIFICATEURS  
p. 86



PLUGS / BOUCHONS  
p. 87



REDUCERS / RÉDUCTEURS  
p. 87



SPECIFICATIONS / CARACTÉRISTIQUES p. 88

# SIB-TEC cable gland

## Presse étoupe SIB-TEC



STAINLESS STEEL

**IP PROTECTION :**

IP 66 / 68

**OPERATING TEMPERATURE :**

-40 °C / +100 °C

**SPECIAL FEATURES :**

- Reduced sealing available (RED\*)
- O-ring included
- EMC tested

**MATERIAL :**

- Stainless steel 316L-1.4404-V4A
- Available in nickel-plated brass
- Seal : neoprene
- O-ring : nitrile
- Insert : PA6

**THREAD :**

Metric, PG

**CERTIFICATION :**

IEC 62 444

**ACCESSORIES**
**AVAILABLE :**

See accessories page

**INDICE DE PROTECTION :**

IP 66 / 68

**PLAGE DE TEMPÉRATURE :**

-40° C / +100° C

**AVANTAGES**
**TECHNIQUES :**

- Garnitures réductrices disponibles (RED\*)
- Joint torique inclus
- Testé CEM

**MATIÈRE :**

- Inox 316L-1.4404-V4A
- Disponible en laiton nickelé
- Garniture : néoprène
- Joint torique : nitrile
- Insert : PA6

**FILETAGE :**

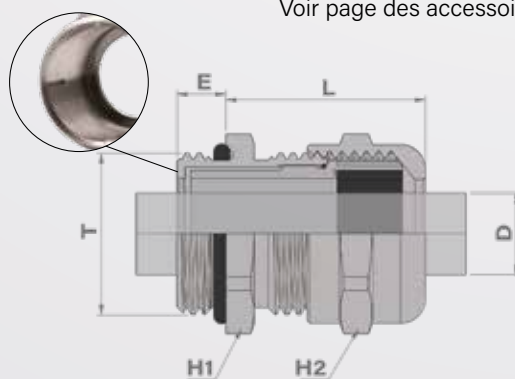
Métrique, PG

**CERTIFICATION :**

IEC 62 444

**ACCESSOIRES**
**DISPONIBLES :**

Voir page des accessoires



|             | Thread T | Part Number | Overall cable diameter D |      | H1 | H2 | E    | L    | Packing |                  | Thread T | Part Number | E    | Packing |
|-------------|----------|-------------|--------------------------|------|----|----|------|------|---------|------------------|----------|-------------|------|---------|
|             |          |             | Min                      | Max  |    |    |      |      |         |                  |          |             |      |         |
| Metric      | 12       | C5212105    | 4,5                      | 6,5  | 14 | 15 | 5,0  | 20,0 | 50      | Metric Long      | 12       | C5312105    | 15,0 | 50      |
|             | 16       | C5216105    | 5,0                      | 9,5  | 19 | 19 | 5,0  | 23,0 | 50      |                  | 16       | C5316105    | 15,0 | 50      |
|             | 20       | C5220105    | 8,0                      | 13,0 | 22 | 22 | 6,0  | 26,0 | 50      |                  | 20       | C5320105    | 15,0 | 50      |
|             | 25       | C5225105    | 9,0                      | 16,0 | 30 | 29 | 7,0  | 28,0 | 25      |                  | 25       | C5325105    | 15,0 | 25      |
|             | 32       | C5232105    | 12,0                     | 21,0 | 36 | 36 | 8,0  | 30,0 | 20      |                  | 32       | C5332105    | 15,0 | 20      |
|             | 40       | C5240105    | 16,0                     | 27,0 | 46 | 42 | 8,0  | 33,0 | 10      |                  | 40       | C5340105    | 15,0 | 10      |
|             | 50       | C5250105    | 23,0                     | 35,0 | 55 | 55 | 9,0  | 37,0 | 5       |                  | 50       | C5350105    | 15,0 | 5       |
|             | 63       | C5263105    | 36,0                     | 48,0 | 65 | 65 | 10,0 | 44,0 | 5       | 63               | C5363105 | 15,0        | 5    |         |
| Metric RED* | 12       | C5212145    | 3,5                      | 5,0  | 14 | 15 | 5,0  | 20,0 | 50      | Metric Long RED* | 12       | C5312145    | 15,0 | 50      |
|             | 16       | C5216145    | 4,0                      | 7,0  | 19 | 19 | 5,0  | 23,0 | 50      |                  | 16       | C5316145    | 15,0 | 50      |
|             | 20       | C5220145    | 5,0                      | 10,0 | 22 | 22 | 6,0  | 26,0 | 50      |                  | 20       | C5320145    | 15,0 | 50      |
|             | 25       | C5225145    | 6,0                      | 13,0 | 30 | 29 | 7,0  | 28,0 | 25      |                  | 25       | C5325145    | 15,0 | 25      |
|             | 32       | C5232145    | 8,0                      | 17,0 | 36 | 36 | 8,0  | 30,0 | 20      |                  | 32       | C5332145    | 15,0 | 20      |
|             | 40       | C5240145    | 11,0                     | 22,0 | 46 | 42 | 8,0  | 33,0 | 10      |                  | 40       | C5340145    | 15,0 | 10      |
|             | 50       | C5250145    | 18,0                     | 29,0 | 55 | 55 | 9,0  | 37,0 | 5       |                  | 50       | C5350145    | 15,0 | 5       |
|             | 63       | C5263145    | 29,0                     | 40,0 | 65 | 65 | 10,0 | 44,0 | 5       | 63               | C5363145 | 15,0        | 5    |         |
| PG          | 07       | C5007105    | 2,5                      | 6,5  | 14 | 15 | 5,0  | 20,0 | 50      |                  |          |             |      |         |
|             | 09       | C5009105    | 4,0                      | 9,5  | 17 | 19 | 6,0  | 23,0 | 50      |                  |          |             |      |         |
|             | 11       | C5011105    | 6,0                      | 11,5 | 21 | 21 | 6,0  | 24,0 | 50      |                  |          |             |      |         |
|             | 13       | C5013105    | 7,0                      | 13,0 | 23 | 22 | 6,5  | 26,0 | 50      |                  |          |             |      |         |
|             | 16       | C5016105    | 8,0                      | 15,0 | 24 | 26 | 6,5  | 27,5 | 50      |                  |          |             |      |         |
|             | 21       | C5021105    | 11,0                     | 19,0 | 30 | 30 | 7,0  | 28,0 | 20      |                  |          |             |      |         |
|             | 29       | C5029105    | 16,0                     | 26,0 | 41 | 41 | 8,0  | 30,0 | 20      |                  |          |             |      |         |
|             | 36       | C5036105    | 22,0                     | 34,5 | 50 | 50 | 9,0  | 38,0 | 20      |                  |          |             |      |         |
|             | 42       | C5042105    | 27,0                     | 40,0 | 60 | 60 | 10,0 | 40,0 | 5       |                  |          |             |      |         |
|             | 48 DIN   | C5049105    | 35,0                     | 48,0 | 65 | 65 | 10,0 | 44,0 | 5       |                  |          |             |      |         |
| PG RED*     | 07       | C5007145    | 1,5                      | 5,0  | 14 | 15 | 5,0  | 20,0 | 50      |                  |          |             |      |         |
|             | 09       | C5009145    | 2,5                      | 7,0  | 17 | 19 | 6,0  | 23,0 | 50      |                  |          |             |      |         |
|             | 11       | C5011145    | 3,0                      | 8,5  | 21 | 21 | 6,0  | 24,0 | 50      |                  |          |             |      |         |
|             | 13       | C5013145    | 4,0                      | 10,0 | 23 | 22 | 6,5  | 26,0 | 50      |                  |          |             |      |         |
|             | 16       | C5016145    | 5,0                      | 12,0 | 24 | 26 | 6,5  | 27,5 | 50      |                  |          |             |      |         |
|             | 21       | C5021145    | 8,0                      | 16,0 | 30 | 30 | 7,0  | 28,0 | 20      |                  |          |             |      |         |
|             | 29       | C5029145    | 11,0                     | 21,0 | 41 | 41 | 8,0  | 30,0 | 20      |                  |          |             |      |         |
|             | 36       | C5036145    | 16,0                     | 28,0 | 50 | 50 | 9,0  | 38,0 | 20      |                  |          |             |      |         |
|             | 42       | C5042145    | 22,0                     | 34,0 | 60 | 60 | 10,0 | 40,0 | 5       |                  |          |             |      |         |
|             | 48 DIN   | C5049145    | 28,0                     | 40,0 | 65 | 65 | 10,0 | 44,0 | 5       |                  |          |             |      |         |

\*RED : Reduced sealing / Garniture réductrice

Dimension in millimeters



# SIB-TEC EMC CAGE 360 °Cable gland *Presse étoupe* **SIB-TEC CAGE CEM 360°**

**IP PROTECTION :**  
 IP 66 / 68 – 4X

**OPERATING TEMPERATURE :**  
 -40° C / +100° C

**SPECIAL FEATURES :**

- For Single Wire Braid, Reduced sealing available (RED\*)
- O-ring included
- Additional device for EMC function
- EMC tested

**MATERIAL :**

- Stainless steel 316L-1.4404-V4A
- Available in nickel-plated brass
- Seal : neoprene
- O-ring : nitrile
- Insert : PA6
- Insert : stainless steel

**THREAD :**  
 Metric

**CERTIFICATION :**  
 IEC 62 444

**ACCESSORIES AVAILABLE :**  
 See accessories page

**INDICE DE PROTECTION :**  
 IP 66 / 68 – 4X

**PLAGE DE TEMPÉRATURE :**  
 -40° C / +100° C

**AVANTAGES TECHNIQUES :**

- Pour câble à tresse
- Garnitures réductrices disponibles (RED\*)
- Joint torique inclus
- Composant spécifique pour la fonction CEM
- Testé CEM

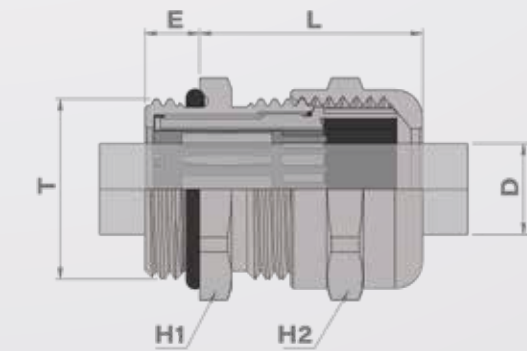
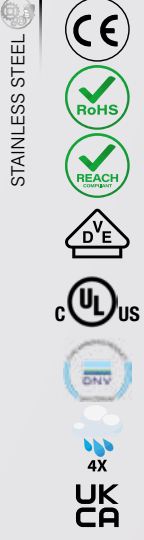
**MATIÈRE :**

- Inox 316L-1.4404-V4A
- Disponible en laiton nickelé
- Garniture : néoprène
- Joint torique : nitrile
- Insert : PA6
- Insert : acier inoxydable

**FILETAGE :**  
 Métrique

**CERTIFICATION :**  
 IEC 62 444

**ACCESSOIRES DISPONIBLES :**  
 Voir page des accessoires



See assembly instruction p.91  
 Voir notice de montage p. 91



|                | Thread<br>T | Part Number | Overall cable diameter D |      | H1 | H2   | E    | L    | Packing |
|----------------|-------------|-------------|--------------------------|------|----|------|------|------|---------|
|                |             |             | Min                      | Max  |    |      |      |      |         |
| Metric         | 16          | C5216205    | 4,0                      | 9,5  | 19 | 19   | 5,0  | 23,0 | 50      |
|                | 20          | C5220205    | 7,0                      | 13,0 | 22 | 22   | 6,0  | 26,0 | 50      |
|                | 25          | C5225205    | 8,0                      | 16,0 | 30 | 29   | 7,0  | 28,0 | 25      |
|                | 32          | C5232205    | 11,0                     | 21,0 | 36 | 36   | 8,0  | 30,0 | 20      |
|                | 40          | C5240205    | 15,0                     | 27,0 | 46 | 42   | 8,0  | 33,0 | 10      |
|                | 50          | C5250205    | 22,0                     | 35,0 | 55 | 55   | 9,0  | 37,0 | 5       |
| Metric<br>RED* | 63          | C5263205    | 35,0                     | 48,0 | 65 | 65   | 10,0 | 44,0 | 5       |
|                | 16          | C5216245    | 2,5                      | 7,0  | 19 | 19   | 5,0  | 23,0 | 50      |
|                | 20          | C5220245    | 4,0                      | 10,0 | 22 | 22   | 6,0  | 26,0 | 50      |
|                | 25          | C5225245    | 5,0                      | 13,0 | 30 | 29   | 7,0  | 28,0 | 20      |
|                | 32          | C5232245    | 7,0                      | 17,0 | 36 | 36   | 8,0  | 30,0 | 20      |
|                | 40          | C5240245    | 10,0                     | 22,0 | 46 | 42   | 8,0  | 33,0 | 10      |
|                | 50          | C5250245    | 17,0                     | 29,0 | 55 | 55   | 9,0  | 37,0 | 5       |
| 63             | C5263245    | 28,0        | 40,0                     | 65   | 65 | 10,0 | 44,0 | 5    |         |

\*RED : Reduced sealing / Garniture réductrice

# WADI-MAX cable gland

## Presse étoupe WADI-MAX



STAINLESS STEEL

**IP PROTECTION :**

IP 66 / 68 / 69K

**OPERATING**
**TEMPERATURE :**

- 40 °C / +100 °C (neoprene)
- On request :
- 60 °C / +160 °C (silicone)
- 20 °C / +200 °C (viton)

**SPECIAL FEATURES :**

- M72 thread available
- Large range (M12 to M110)
- Extra-large clamping range (from 4 to 93 mm)
- Increased strain relief
- O-ring on entry thread
- Anti-twisting ring
- Viton : hydrocarbons, oil, acid resistant
- EMC on request

**MATERIAL :**

- Stainless steel 316L-1.4404-V4A
- Available in nickel-plated brass
- Brass (on request)
- Seal : neoprene
- O-ring : nitrile
- Anti-twisting ring : polycarbonate

**THREAD :**

- NPT from 1/4" to 3" 1/2, ISO from M12 to M110
- Other thread on request

**CERTIFICATION :**

IEC 62 444

**ACCESSORIES**
**AVAILABLE :**

See accessories page

**INDICE DE PROTECTION :**  
 IP 66 / 68 / 69K

**PLAGE DE TEMPÉRATURE :**

- 40 °C / +100 °C (néoprène)
- Sur demande :
- 60 °C / +160 °C (silicone)
- 20 °C / +200 °C (viton)

**AVANTAGES**
**TECHNIQUES :**

- Filetage M72 disponible
- Large taille (M12 à M110)
- Large capacité de serrage (de 4 à 93 mm)
- Résistance à la traction renforcée
- Joint torique à l'implantation
- Bague anti-rotation
- Viton : résistance aux hydrocarbures, huiles, acides
- CEM sur demande

**MATIÈRE :**

- Inox 316L-1.4404-V4A
- Disponible en laiton nickelé
- Laiton brut (sur demande)
- Garniture : néoprène
- Joint torique : nitrile
- Bague anti-rotation : polycarbonate

**FILETAGE :**

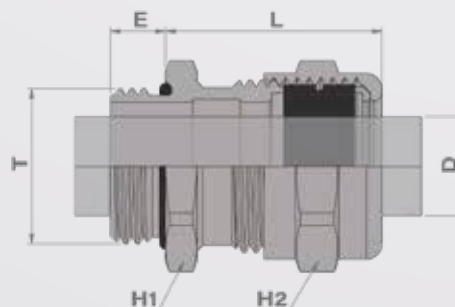
- NPT de 1/4" à 3" 1/2, ISO de M12 à M110
- Autre filetage sur demande

**CERTIFICATION :**

IEC 62 444

**ACCESSOIRES**
**DISPONIBLES :**

Voir page des accessoires



|        | Thread T | Part Number  |           |                | Overall cable diameter D |         |         |         | H1  | H2  | E    | L    | Packing |
|--------|----------|--------------|-----------|----------------|--------------------------|---------|---------|---------|-----|-----|------|------|---------|
|        |          | Neoprene (N) | Viton (V) | Silicone (Sil) | Min N/V                  | Max N/V | Min Sil | Max Sil |     |     |      |      |         |
| Metric | 12S      | C1804112     | C1804912  | C1804913       | 4,0                      | 8,0     | 4,0     | 8,0     | 17  | 17  | 7,0  | 28,0 | 25      |
|        | 16S      | C1804116     | C1804916  | C1804917       | 4,0                      | 8,0     | 4,0     | 8,0     | 21  | 17  | 7,0  | 28,0 | 25      |
|        | 16L      | C1805116     | C1805916  | C1805917       | 7,0                      | 12,0    | 7,0     | 12,0    | 21  | 21  | 7,0  | 26,0 | 25      |
|        | 20S      | C1806120     | C1806920  | C1806921       | 9,0                      | 16,0    | 11,0    | 16,0    | 24  | 24  | 7,0  | 27,0 | 25      |
|        | 25S      | C1806125     | C1806925  | C1806926       | 9,0                      | 16,0    | 11,0    | 16,0    | 30  | 24  | 8,0  | 27,0 | 10      |
|        | 25L      | C1807125     | C1807925  | C1807926       | 13,0                     | 20,5    | 15,0    | 20,5    | 30  | 30  | 8,0  | 30,0 | 10      |
|        | 32S      | C1807133     | C1807932  | C1807933       | 13,0                     | 21,0    | 15,0    | 21,0    | 36  | 30  | 8,5  | 30,0 | 10      |
|        | 32L      | C1808132     | C1808932  | C1808933       | 16,0                     | 27,0    | 19,5    | 27,0    | 41  | 41  | 8,5  | 39,0 | 10      |
|        | 40S      | C1809140     | C1809940  | C1809941       | 21,0                     | 34,0    | 25,0    | 33,0    | 50  | 50  | 8,5  | 42,0 | 10      |
|        | 50S      | C1810150     | C1810950  | C1810951       | 28,0                     | 41,0    | 32,5    | 40,0    | 55  | 55  | 9,5  | 46,0 | 5       |
|        | 63S      | C1811163     | C1811963  | C1811964       | 34,0                     | 47,5    | 38,0    | 47,5    | 70  | 65  | 10,5 | 47,0 | 5       |
|        | 63L      | C1812163     | C1812963  | C1812964       | 42,0                     | 53,0    | 47,0    | 53,0    | 70  | 70  | 10,5 | 50,0 | 5       |
|        | 72S      | C1813172     | C1813972  | C1813973       | 48,0                     | 65,0    | 51,0    | 64,0    | 85  | 90  | 11,5 | 62,0 | 1       |
|        | 75S      | C1813175     | C1813975  | C1813976       | 48,0                     | 65,0    | 51,0    | 64,0    | 85  | 90  | 11,5 | 62,0 | 1       |
|        | 80S      | C1814180     | C1814980  | C1814981       | 55,0                     | 71,0    | 62,0    | 71,0    | 95  | 100 | 12,0 | 65,0 | 1       |
|        | 90S      | C1815190     | C1815990  | C1815991       | 65,0                     | 79,0    | 71,0    | 79,0    | 110 | 110 | 12,0 | 70,0 | 1       |
|        | 100S     | C1816199     | C1816999  | C1817999       | 74,0                     | 89,0    | 78,0    | 89,0    | 120 | 120 | 12,0 | 71,0 | 1       |
|        | 110S     | C1817110     | C1817910  | C1817911       | 74,0                     | 89,0    | 78,0    | 89,0    | 120 | 120 | 12,0 | 71,0 | 1       |



## WADI-TEC cable gland Presse étoupe WADI-TEC

### IP PROTECTION :

IP 68

### OPERATING

#### TEMPERATURE :

-25 °C / +120 °C

### SPECIAL FEATURES :

- Packing ring GSE food
- Clamping device
- O-ring

### MATERIAL :

- Stainless steel 316L-1.4404-V4A
- Available in nickel-plated brass
- Seal : santoprene
- O-ring : nitrile
- Insert : polycarbonate

### THREAD :

Metric, PG

### CERTIFICATION :

IEC 62 444

### ACCESSORIES

#### AVAILABLE :

See accessories page

### INDICE DE PROTECTION : MATIÈRE :

IP 68

### PLAGE DE TEMPÉRATURE :

-25 °C / +120 °C

### AVANTAGES

#### TECHNIQUES :

- Garniture GSE alimentaire
- Griffe de masse
- Joint torique

• Inox 316L-1.4404-V4A

- Disponible en laiton nickelé
- Garniture : santoprène
- Joint torique : nitrile
- Insert : polycarbonate

### FILETAGE :

Métrique, PG

### CERTIFICATION :

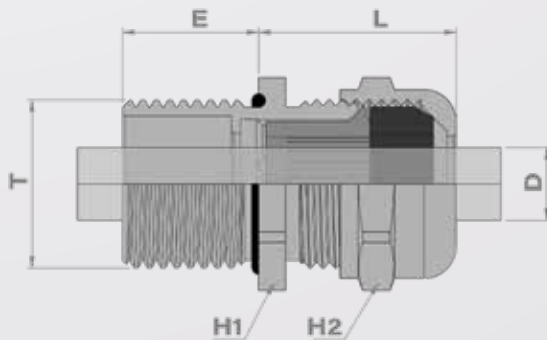
IEC 62 444

### ACCESSOIRES

#### DISPONIBLES :

Voir page des accessoires

STAINLESS STEEL



|        | Thread<br>T | Part Number | Overall cable diameter D |      | H1 | H2   | E    | L    | Packing |
|--------|-------------|-------------|--------------------------|------|----|------|------|------|---------|
|        |             |             | Min                      | Max  |    |      |      |      |         |
| Metric | 12          | R4231200    | 3,0                      | 6,0  | 14 | 14   | 13,0 | 20,0 | 20      |
|        | 16          | R4231640    | 3,0                      | 6,0  | 14 | 18   | 13,0 | 20,0 | 20      |
|        | 16          | R4231600    | 6,0                      | 8,0  | 17 | 19   | 13,0 | 20,0 | 20      |
|        | 20          | R4232040    | 6,0                      | 10,0 | 21 | 22   | 13,0 | 21,0 | 10      |
|        | 20          | R4232000    | 8,0                      | 12,0 | 22 | 22   | 13,0 | 22,0 | 10      |
|        | 25          | R4232540    | 9,5                      | 14,0 | 24 | 27   | 14,0 | 23,0 | 20      |
|        | 25          | R4232500    | 11,5                     | 18,0 | 30 | 30   | 14,0 | 29,0 | 20      |
|        | 32          | R4233240    | 11,5                     | 18,0 | 30 | 36   | 14,5 | 29,5 | 20      |
|        | 32          | R4233200    | 15,0                     | 24,0 | 41 | 41   | 14,5 | 36,5 | 20      |
|        | 40          | R4234000    | 15,0                     | 24,0 | 41 | 42   | 14,5 | 36,5 | 10      |
|        | 50          | R4235000    | 23,0                     | 30,0 | 50 | 55   | 15,5 | 41,5 | 5       |
| 63     | R4236300    | 26,0        | 35,0                     | 57   | 70 | 16,5 | 47,5 | 5    |         |
| PG     | 07          | R4210700    | 3,0                      | 6,0  | 14 | 14   | 15,0 | 19,0 | 50      |
|        | 09          | R4210900    | 5,0                      | 8,0  | 17 | 17   | 15,0 | 19,0 | 50      |
|        | 11          | R4211100    | 6,0                      | 10,0 | 21 | 21   | 15,0 | 20,0 | 50      |
|        | 13          | R4211300    | 8,0                      | 12,0 | 22 | 22   | 15,0 | 22,0 | 50      |
|        | 16          | R4211600    | 9,5                      | 14,0 | 24 | 24   | 15,0 | 23,5 | 50      |
|        | 21          | R4212100    | 11,5                     | 18,0 | 30 | 30   | 15,0 | 28,0 | 20      |
|        | 29          | R4212900    | 15,0                     | 24,0 | 41 | 41   | 15,0 | 35,0 | 20      |
|        | 36          | R4213600    | 23,0                     | 30,0 | 50 | 50   | 18,0 | 41,0 | 10      |
|        | 42          | R4214200    | 26,0                     | 35,0 | 57 | 57   | 18,0 | 47,0 | 10      |
|        | 48          | R4214800    | 35,0                     | 40,0 | 65 | 65   | 18,0 | 49,0 | 5       |
|        | 48 DIN      | R4214900    | 35,0                     | 40,0 | 65 | 65   | 18,0 | 49,0 | 5       |



# S-CW single sealing cable gland

## Presse étoupe S-CW simple compression



STAINLESS STEEL

**IP PROTECTION :**

IP 66 / 68

**OPERATING**
**TEMPERATURE :**

 -40 °C / +100 °C  
(neoprene sealing)

**SPECIAL FEATURES :**


- For wire braid armour, single wire armour and steel tape armour
- EMC
- Deluge protection : o-ring included
- Detachable clamping ring
- O-ring on entry thread
- For heavy duty cables
- Single sealing

**MATERIAL :**

- Stainless steel 316L-1.4404-V4A,
- Available in nickel-plated brass
- Seal : neoprene
- O-ring : nitrile
- Anti-twisting ring : polyamide
- Clamping ring : brass

**THREAD :**

Metric, other thread on request

**CERTIFICATION :**

IEC 62 444

**ACCESSORIES**
**AVAILABLE :**

- Available cable gland only or kit : cable gland, earth tag, locknut, shroud
- Option : serrated washers

**INDICE DE PROTECTION :**  
IP 66 / 68

**PLAGE DE TEMPÉRATURE :**

 -40 °C / +100 °C  
(garniture néoprène)

**AVANTAGES TECHNIQUES :**


- Pour câble à tresse, à brins et à feuillard
- CEM
- Protection Deluge : joint inclus
- Bague de mise à la masse séparée
- Joint torique à l'implantation
- Pour câbles de gros diamètres
- Simple garniture

**MATIÈRE :**

- Inox 316L-1.4404-V4A
- Disponible en laiton nickelé
- Garniture : néoprène
- Joint torique : nitrile
- Bague anti-rotation : polyamide
- Bague de mise à la masse : laiton

**FILETAGE :**

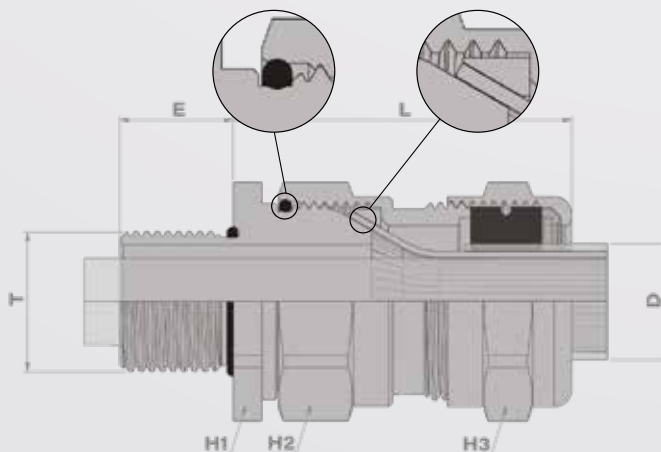
Métrique, autre filetage sur demande

**CERTIFICATION :**

IEC 62 444

**ACCESSOIRES**
**DISPONIBLES :**

- Disponible presse étoupe seul ou set : presse étoupe, écrou, languette, capuchon
- Option : rondelles



|        | Thread T  | Part Number | Overall cable diameter D |      | Max. armour thickness | H1  | H2  | H3   | E     | L    | Packing |
|--------|-----------|-------------|--------------------------|------|-----------------------|-----|-----|------|-------|------|---------|
|        |           |             | Min                      | Max  |                       |     |     |      |       |      |         |
| Metric | 12S       | GS121002E   | 7,0                      | 11,5 | 1,00                  | 20  | 22  | 20   | 16,0  | 40,0 | 1       |
|        | 16S       | GS161001E   | 7,0                      | 11,5 | 1,00                  | 20  | 22  | 20   | 16,0  | 40,0 | 1       |
|        | 16L       | GS161001F   | 9,0                      | 15,5 | 1,25                  | 24  | 24  | 24   | 16,0  | 43,0 | 1       |
|        | 20XS      | GS201001E   | 7,0                      | 11,5 | 1,00                  | 20  | 22  | 22   | 16,0  | 40,0 | 1       |
|        | 20S       | GS201001F   | 9,0                      | 15,5 | 1,25                  | 24  | 24  | 24   | 16,0  | 43,0 | 1       |
|        | 20L       | GS201001G   | 13,0                     | 20,5 | 1,25                  | 30  | 30  | 30   | 16,0  | 49,0 | 1       |
|        | 25XS      | GS251001F   | 9,0                      | 15,5 | 1,25                  | 24  | 24  | 28   | 16,0  | 43,0 | 1       |
|        | 25S       | GS251001G   | 13,0                     | 20,5 | 1,25                  | 30  | 30  | 30   | 16,0  | 49,0 | 1       |
|        | 25L       | GS251001H   | 17,0                     | 27,0 | 1,60                  | 40  | 40  | 40   | 16,0  | 60,0 | 1       |
|        | 32S       | GS321001H   | 17,0                     | 27,0 | 1,60                  | 40  | 40  | 40   | 16,0  | 60,0 | 1       |
|        | 32L       | GS321001J   | 22,0                     | 33,5 | 2,00                  | 48  | 48  | 48   | 16,0  | 67,0 | 1       |
|        | 40S       | GS401001J   | 22,0                     | 33,5 | 2,00                  | 48  | 48  | 48   | 16,0  | 67,0 | 1       |
|        | 40L       | GS401001K   | 28,0                     | 40,5 | 2,00                  | 55  | 55  | 55   | 16,0  | 70,0 | 1       |
|        | 50S       | GS501001K   | 28,0                     | 40,5 | 2,00                  | 55  | 55  | 55   | 16,0  | 70,0 | 1       |
|        | 50L       | GS501001L   | 34,0                     | 47,5 | 2,50                  | 64  | 64  | 64   | 16,0  | 79,0 | 1       |
|        | 63S       | GS631001M   | 39,0                     | 54,0 | 2,50                  | 70  | 70  | 70   | 16,0  | 84,0 | 1       |
|        | 63L       | GS631001N   | 48,0                     | 64,5 | 2,50                  | 85  | 85  | 85   | 16,0  | 94,0 | 1       |
|        | 75S       | GS751001N   | 48,0                     | 64,5 | 2,50                  | 85  | 85  | 85   | 18,0  | 94,0 | 1       |
| 75L    | GS751001P | 55,0        | 73,5                     | 2,50 | 95                    | 95  | 95  | 18,0 | 102,0 | 1    |         |
| 80S    | GS801001P | 55,0        | 73,5                     | 2,50 | 95                    | 95  | 95  | 20,0 | 102,0 | 1    |         |
| 80L    | GS801001Q | 65,0        | 82,5                     | 3,15 | 110                   | 110 | 110 | 20,0 | 113,0 | 1    |         |
| 90S    | GS901001Q | 65,0        | 82,5                     | 3,15 | 110                   | 110 | 110 | 22,0 | 113,0 | 1    |         |
| 90L    | GS901001R | 74,0        | 92,5                     | 3,15 | 120                   | 120 | 120 | 22,0 | 113,0 | 1    |         |
| 100S   | GS991003R | 74,0        | 92,5                     | 3,15 | 120                   | 120 | 120 | 22,0 | 113,0 | 1    |         |

Dimension in millimeters



## S-E1W double sealing cable gland

### Presse étoupe S-E1W double compression

**IP PROTECTION :**  
IP 66 / 68

**OPERATING TEMPERATURE :**  
-40 °C / +100 °C  
(neoprene sealing)

**SPECIAL FEATURES :**

- SWB
- SWA
- STA
- For wire braid armour, single wire armour and steel tape armour
- EMC
- Deluge protection : o-ring included
- Detachable clamping ring
- O-ring on entry thread
- For heavy duty cables
- Double sealing

**MATERIAL :**

- Stainless steel 316L-1.4404-V4A
- Available in nickel-plated brass
- Seal : neoprene
- O-ring : nitrile
- Anti-twisting ring : polyamide
- Clamping ring : brass

**THREAD :**  
Metric, other thread on request

**CERTIFICATION :**  
IEC 62 444

**ACCESSORIES AVAILABLE :**

- Available cable gland only or kit : cable gland, earth tag, locknut, shroud
- Option: serrated washers

**INDICE DE PROTECTION :**  
IP 66 / 68

**PLAGE DE TEMPÉRATURE :**  
-40 °C / +100 °C  
(garniture néoprène)

**AVANTAGES TECHNIQUES :**

- SWB
- SWA
- STA
- Pour câble à tresse, à brins et à feuillard
- CEM
- Protection Deluge : joint torique inclus
- Bague de mise à la masse séparée
- Joint torique à l'implantation
- Pour câbles de gros diamètres
- Double garniture

**MATIÈRE :**

- Inox 316L-1.4404-V4A
- Disponible en laiton nickelé
- Garniture : néoprène
- Joint torique : nitrile
- Bague anti-rotation : polyamide
- Bague de mise à la masse : laiton

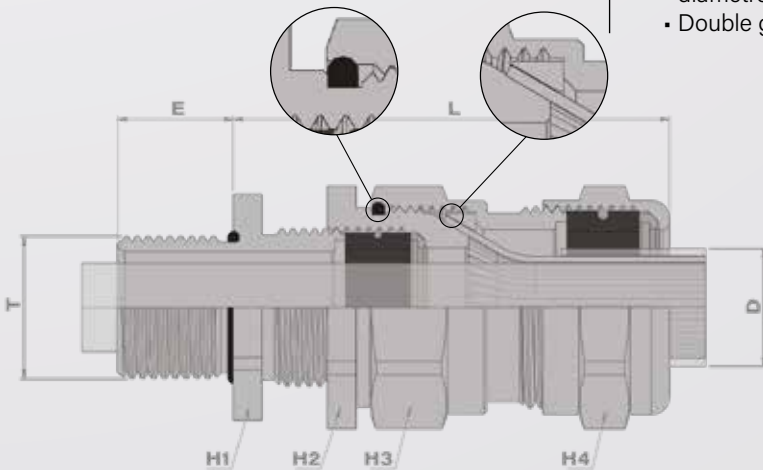
**FILETAGE :**  
Métrique, autre filetage sur demande

**CERTIFICATION :**  
IEC 62 444

**ACCESSOIRES DISPONIBLES :**

- Disponible presse étoupe seul ou set : presse étoupe, écrou, languette, capuchon
- Option : rondelles

STAINLESS STEEL



|        | Thread T  | Part Number | Overall cable diameter D |      | Max. armour thickness | H1  | H2  | H3  | H4   | E     | L     | Packing |
|--------|-----------|-------------|--------------------------|------|-----------------------|-----|-----|-----|------|-------|-------|---------|
|        |           |             | Min                      | Max  |                       |     |     |     |      |       |       |         |
| Metric | 12S       | GS121003E   | 7,0                      | 11,5 | 1,00                  | 19  | 21  | 22  | 21   | 16,0  | 40,0  | 1       |
|        | 16S       | GS161003E   | 7,0                      | 11,5 | 1,00                  | 21  | 21  | 22  | 21   | 16,0  | 40,0  | 1       |
|        | 16L       | GS161003F   | 9,0                      | 15,5 | 1,25                  | 22  | 24  | 24  | 24   | 16,0  | 43,0  | 1       |
|        | 20XS      | GS201003E   | 7,0                      | 11,5 | 1,00                  | 24  | 21  | 22  | 21   | 16,0  | 40,0  | 1       |
|        | 20S       | GS201003F   | 9,0                      | 15,5 | 1,25                  | 24  | 24  | 24  | 24   | 16,0  | 43,0  | 1       |
|        | 20L       | GS201003G   | 13,0                     | 20,5 | 1,25                  | 24  | 30  | 30  | 30   | 16,0  | 49,0  | 1       |
|        | 25XS      | GS251003F   | 9,0                      | 15,5 | 1,25                  | 30  | 24  | 24  | 24   | 16,0  | 43,0  | 1       |
|        | 25S       | GS251003G   | 13,0                     | 20,5 | 1,25                  | 30  | 30  | 30  | 30   | 16,0  | 49,0  | 1       |
|        | 25L       | GS251003H   | 17,0                     | 27,0 | 1,60                  | 30  | 41  | 41  | 41   | 16,0  | 60,0  | 1       |
|        | 32S       | GS321003H   | 17,0                     | 27,0 | 1,60                  | 41  | 41  | 41  | 41   | 16,0  | 60,0  | 1       |
|        | 32L       | GS321003J   | 22,0                     | 33,5 | 2,00                  | 46  | 50  | 50  | 50   | 16,0  | 67,0  | 1       |
|        | 40S       | GS401003J   | 22,0                     | 33,5 | 2,00                  | 50  | 50  | 50  | 50   | 16,0  | 67,0  | 1       |
|        | 40L       | GS321003K   | 28,0                     | 40,5 | 2,00                  | 50  | 55  | 55  | 55   | 16,0  | 70,0  | 1       |
|        | 50S       | GS501003K   | 28,0                     | 40,5 | 2,00                  | 55  | 55  | 55  | 55   | 16,0  | 70,0  | 1       |
|        | 50L       | GS501003L   | 34,0                     | 47,5 | 2,50                  | 65  | 65  | 65  | 65   | 16,0  | 79,0  | 1       |
|        | 63S       | GS631003M   | 39,0                     | 54,0 | 2,50                  | 70  | 70  | 70  | 70   | 16,0  | 84,0  | 1       |
|        | 63L       | GS631003N   | 48,0                     | 64,5 | 2,50                  | 80  | 85  | 85  | 85   | 16,0  | 94,0  | 1       |
|        | 75S       | GS751003N   | 48,0                     | 64,5 | 2,50                  | 90  | 85  | 85  | 85   | 18,0  | 94,0  | 1       |
|        | 75L       | GS751003P   | 55,0                     | 73,5 | 2,50                  | 90  | 95  | 95  | 95   | 18,0  | 102,0 | 1       |
|        | 80S       | GS801003P   | 55,0                     | 73,5 | 2,50                  | 95  | 95  | 95  | 95   | 20,0  | 102,0 | 1       |
| 80L    | GS801003Q | 65,0        | 82,5                     | 3,15 | 110                   | 110 | 110 | 110 | 20,0 | 113,0 | 1     |         |
| 90S    | GS901003Q | 65,0        | 82,5                     | 3,15 | 110                   | 110 | 110 | 110 | 22,0 | 113,0 | 1     |         |
| 90L    | GS901003R | 74,0        | 92,5                     | 3,15 | 110                   | 120 | 120 | 120 | 22,0 | 113,0 | 1     |         |
| 100S   | GS991003R | 74,0        | 92,5                     | 3,15 | 120                   | 120 | 120 | 120 | 22,0 | 113,0 | 1     |         |

Dimension in millimeters

# LOCKNUTS CONTRE-ÉCROUS

 STAINLESS  
STEEL

STAINLESS STEEL

**SPECIAL FEATURES :**

- Application for PG/Metric

**MATERIAL :**

- Stainless steel 316L-1.4404-V4A
- Available in nickel-plated brass, polyamide

**THREAD :**

Metric, PG, NPT

**AVANTAGES**
**TECHNIQUES :**

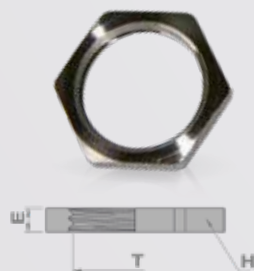
- Application PG/métrique

**MATIÈRE :**

- Inox 316L-1.4404-V4A
- Disponible en laiton nickelé, plastique

**FILETAGE :**

Métrique, PG, NPT



|        | Thread T   | Part Number | H    | E    | Packing |
|--------|------------|-------------|------|------|---------|
| Metric | 12         | D7812920    | 15   | 3,0  | 50      |
|        | 16         | D7816920    | 19   | 3,0  | 50      |
|        | 20         | D7820920    | 24   | 3,5  | 50      |
|        | 25         | D7825920    | 30   | 3,5  | 25      |
|        | 32         | D7832920    | 36   | 4,5  | 20      |
|        | 40         | D7840920    | 46   | 4,5  | 10      |
|        | 50         | D7850920    | 55   | 5,5  | 5       |
|        | 63         | D7863920    | 70   | 6,0  | 5       |
|        | 75         | D7875920    | 80   | 8,0  | 1       |
|        | 80         | D7880920    | 90   | 10,0 | 1       |
|        | 90         | D7890920    | 100  | 12,0 | 1       |
| 100    | D7899920   | 110         | 12,0 | 1    |         |
| 110    | ON REQUEST |             | 125  | 15,0 | 1       |
| PG     | 07         | D7806910    | 15   | 2,9  | 50      |
|        | 09         | D7808913    | 19   | 2,9  | 50      |
|        | 11         | D7810916    | 21   | 3,1  | 50      |
|        | 13         | D7812910    | 23   | 3,1  | 50      |
|        | 16         | D7814914    | 26   | 3,1  | 50      |
|        | 21         | D7818912    | 32   | 3,6  | 20      |
|        | 29         | D7824913    | 42   | 4,1  | 20      |
|        | 36         | D7830914    | 57   | 5,1  | 10      |
|        | 42         | D7835919    | 60   | 5,1  | 5       |
|        | 48 DIN     | D7841910    | 65   | 5,6  | 5       |
| NPT    | 3/8"       | D7838930    | 21   | 3,0  | 50      |
|        | 1/2"       | D7812930    | 24   | 4,0  | 50      |
|        | 3/4"       | D7821930    | 30   | 4,0  | 20      |
|        | 1"         | D7828930    | 36   | 5,0  | 20      |
|        | 1"1/4      | D7835930    | 46   | 5,0  | 20      |
|        | 1"1/2      | D7841930    | 55   | 5,5  | 20      |
|        | 2"         | D7847930    | 65   | 5,5  | 10      |
|        | 2"1/2      | D7848930    | 80   | 6,6  | 5       |

# ENLARGERS AMPLIFICATEURS

 STAINLESS  
STEEL

STAINLESS STEEL

**IP PROTECTION :**

IP 68

**THREAD :**

- NPT

**INDICE DE**
**PROTECTION :**

IP 68

**FILETAGE :**

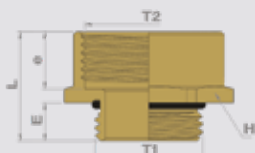
- NPT

**MATERIAL :**

- Stainless steel 316L-1.4404-V4A
- Available in nickel-plated brass

**MATIÈRE :**

- Inox 316L-1.4404-V4A
- Disponible en laiton nickelé



|     | Thread |       | Part Number | H   | E    | e    | L    | Packing |
|-----|--------|-------|-------------|-----|------|------|------|---------|
|     | T1     | T2    |             |     |      |      |      |         |
| NPT | 1/2"   | 3/4"  | 120090001   | 30  | 20,0 | 20,5 | 47,0 | 1       |
|     | 3/4"   | 1"    | 120090002   | 41  | 20,0 | 25,5 | 54,0 | 1       |
|     | 1"     | 1"1/4 | 120090003   | 50  | 25,0 | 25,5 | 59,0 | 1       |
|     | 1"1/4  | 1"1/2 | 120090004   | 55  | 25,0 | 26,5 | 59,0 | 1       |
|     | 1"1/2  | 2"    | 120090005   | 65  | 26,0 | 27,5 | 63,0 | 1       |
|     | 2"     | 2"1/2 | 120090006   | 85  | 27,0 | 40,5 | 78,0 | 1       |
|     | 2"1/2  | 3"    | 120090007   | 110 | 40,0 | 42,5 | 96,0 | 1       |

Dimension in millimeters

## PLUGS BOUCHONS

STAINLESS  
STEEL

**IP PROTECTION :**  
IP 68 with O-ring

**OPERATING  
TEMPERATURE :**  
-25 °C / +120 °C (nitrile)

**SPECIAL FEATURES :**  
O-ring on entry thread

**MATERIAL :**

- Stainless steel 316L-1.4404-V4A
- Available in nickel-plated brass, polyamide
- O-ring : nitrile

**THREAD :**  
Metric, PG

**IP PROTECTION :**  
IP 68 avec joint

**PLAGE DE  
TEMPERATURE :**  
-25 °C / +120 °C (nitrile)

**AVANTAGES  
TECHNIQUES :**  
Joint torique sur le filetage d'entrée

**MATIÈRE :**

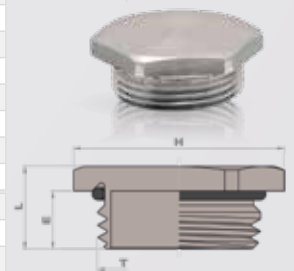
- Inox 316L-1.4404-V4A
- Disponible en laiton nickelé, plastique
- Joint torique : nitrile

**FILETAGE :**  
Métrique, PG

STAINLESS  
STEEL



|        | Thread |  | Part Number |          | H  | E    | L    | Packing |
|--------|--------|--|-------------|----------|----|------|------|---------|
|        | T      |  |             | + O-ring |    |      |      |         |
| Metric | 12     |  | D7891240    | D7891241 | 17 | 7,0  | 10,0 | 50      |
|        | 16     |  | D7891640    | D7891641 | 19 | 7,0  | 10,0 | 50      |
|        | 20     |  | D7892040    | D7892041 | 23 | 7,0  | 10,0 | 50      |
|        | 25     |  | D7892540    | D7892541 | 29 | 8,0  | 11,5 | 25      |
|        | 32     |  | D7893240    | D7893241 | 39 | 8,5  | 12,5 | 10      |
|        | 40     |  | D7894040    | D7894041 | 45 | 8,5  | 12,5 | 10      |
|        | 50     |  | D7895040    | D7895041 | 58 | 9,5  | 14,5 | 10      |
| PG     | 63     |  | D7896340    | D7896341 | 70 | 10,5 | 17,5 | 5       |
|        | 9      |  | D7890940    | D7890941 | 17 | 6,0  | 9,0  | 50      |
|        | 11     |  | D7891140    | D7891141 | 19 | 6,0  | 9,0  | 50      |
|        | 13     |  | D7891340    | D7891341 | 21 | 6,5  | 9,5  | 50      |
|        | 16     |  | D7891740    | D7891741 | 23 | 6,5  | 9,5  | 50      |
|        | 21     |  | D7892140    | D7892141 | 30 | 7,0  | 11,0 | 20      |
|        | 29     |  | D7892940    | D7892941 | 40 | 8,0  | 12,0 | 20      |



STAINLESS  
STEEL

**OPERATING  
TEMPERATURE :**  
-25 °C / +120 °C (nitrile)

**SPECIAL FEATURES :**  
O-ring

**MATERIAL :**

- Stainless steel 316L-1.4404-V4A
- Available in nickel-plated brass, polyamide
- O-ring : nitrile

**THREAD :**  
Metric, NPT

**PLAGE DE  
TEMPERATURE :**  
-25 °C / +120 °C (nitrile)

**AVANTAGES  
TECHNIQUES :**  
Joint torique

**MATIÈRE :**

- Inox 316L-1.4404-V4A
- Disponible en laiton nickelé, plastique
- Joint torique : nitrile

**FILETAGE :**  
Métrique, NPT

STAINLESS  
STEEL



|        | Thread |    | Part Number |          | H  | E    | L    | Packing |     | Thread |        | H         | E  | L    | Packing |   |
|--------|--------|----|-------------|----------|----|------|------|---------|-----|--------|--------|-----------|----|------|---------|---|
|        | T1     | T2 |             | + O-ring |    |      |      |         |     | T1     | T2     |           |    |      |         |   |
| Metric | 16     | 12 | D7816120    | D7816121 | 21 | 7,0  | 10,0 | 50      | NPT | 3/4"   | 1/2"   | 120080001 | 30 | 20,0 | 26,0    | 1 |
|        | 20     | 12 | D7820120    | D7820121 | 24 | 7,0  | 10,0 | 50      |     | 1"     | 1/2"   | 120080002 | 36 | 25,0 | 33,0    | 1 |
|        | 20     | 16 | D7820165    | D7820166 | 24 | 7,0  | 10,0 | 50      |     | 1"     | 3/4"   | 120080003 | 36 | 25,0 | 33,0    | 1 |
|        | 25     | 16 | D7825160    | D7825161 | 30 | 8,0  | 11,5 | 20      |     | 1 1/4" | 3/4"   | 120080004 | 46 | 25,0 | 35,0    | 1 |
|        | 25     | 20 | D7825200    | D7825201 | 30 | 8,0  | 12,0 | 20      |     | 1 1/4" | 1"     | 120080005 | 46 | 25,0 | 35,0    | 1 |
|        | 32     | 16 | D7832165    | D7832166 | 36 | 8,5  | 12,5 | 20      |     | 1 1/2" | 1"     | 120080006 | 50 | 26,0 | 36,0    | 1 |
|        | 32     | 20 | D7832200    | D7832201 | 36 | 8,5  | 12,5 | 20      |     | 1 1/2" | 1 1/4" | 120080007 | 50 | 26,0 | 36,0    | 1 |
|        | 32     | 25 | D7832250    | D7832251 | 36 | 8,5  | 12,5 | 20      |     | 2"     | 1"     | 120080008 | 65 | 27,0 | 39,0    | 1 |
|        | 40     | 20 | D7840200    | D7840201 | 46 | 8,5  | 12,5 | 10      |     | 2"     | 1 1/4" | 120080009 | 65 | 27,0 | 39,0    | 1 |
|        | 40     | 25 | D7840250    | D7840251 | 46 | 8,5  | 12,5 | 10      |     | 2"     | 1 1/2" | 120080010 | 65 | 27,0 | 39,0    | 1 |
|        | 40     | 32 | D7840320    | D7840321 | 46 | 8,5  | 12,5 | 10      |     | 3"     | 2"     | 120080011 | 95 | 42,0 | 57,0    | 1 |
|        | 50     | 25 | D7850250    | D7850251 | 55 | 9,5  | 14,5 | 5       |     | 3"     | 2 1/2" | 120080012 | 95 | 42,0 | 57,0    | 1 |
|        | 50     | 32 | D7850320    | D7850321 | 55 | 9,5  | 14,5 | 5       |     |        |        |           |    |      |         |   |
|        | 50     | 40 | D7850401    | D7850402 | 55 | 9,5  | 14,5 | 5       |     |        |        |           |    |      |         |   |
|        | 63     | 32 | D7863320    | D7863321 | 70 | 10,5 | 17,5 | 5       |     |        |        |           |    |      |         |   |
|        | 63     | 40 | D7863400    | D7863401 | 70 | 10,5 | 17,5 | 5       |     |        |        |           |    |      |         |   |
|        | 63     | 50 | D7863501    | D7863502 | 70 | 10,5 | 17,5 | 1       |     |        |        |           |    |      |         |   |







SPECIFICATIONS  
*CARACTÉRISTIQUES*



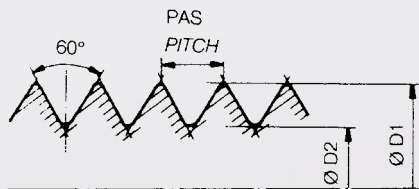
## Protection degree according to DIN EN 60529

### Indice de protection selon norme DIN EN 60529

| PREMIER CHIFFRE / FIRST INDEX                                      |  | DEUXIEME CHIFFRE / SECOND INDEX                 |   |
|--|--|---|---|
| Protection contre les corps solides / Protected against solid part |  | Protection contre l'eau / Protection from water |   |
| 0  | Non protégé<br>Not protected   | 0   | Non protégé<br>Not protected  |
| 1  | Protégé contre les corps solides > 50 mm<br>Protected against solid part > 50 mm   | 1   | Protégé contre les chutes verticales de gouttes d'eau<br>Protected against vertical drop fall   |
| 2  | Protégé contre les corps solides > 12 mm<br>Protected against solid part > 12 mm   | 2   | Protégé contre les chutes d'eau inclinées à 15°<br>Protected against drop fall at an angle of 15°   |
| 3  | Protégé contre les corps solides > 2,5 mm<br>Protected against solid part > 2,5 mm | 3   | Protégé contre l'eau de pluie jusqu'à 60° de la verticale<br>Protected against rain up to an angle of 60°                                 |
| 4  | Protégé contre les corps solides > 1 mm<br>Protected against solid part > 1 mm     | 4   | Protégé contre les projections d'eau de toutes directions<br>Protected against water projection from all directions                       |
| 5  | Protégé contre la poussière<br>Protected against dust                              | 5   | Protégé contre les jets d'eau de toutes directions, à la lance<br>Protected against jet water projection from all directions              |
| 6  | Totalement protégé contre la poussière<br>Entirely protected against dust          | 6   | Protégé contre les jets d'eau puissants ou paquet de mer<br>Protected against powerful jet water  |
|  |  | 7   | Protégé contre les effets de l'immersion entre 15 cm et 1 m<br>Protected against immersion effect between 15 cm and 1 m                   |
|  |  | 8   | Protégé contre l'immersion prolongée, en profondeur et sous pression<br>Protected against long time immersion in depth and under pressure |
|  |  | 9   | Protection contre l'eau sous haute pression / Nettoyage à jet de vapeur<br>Protected against water at high-pressure / Steam jet cleaning  |

### Metric thread to EN 60423

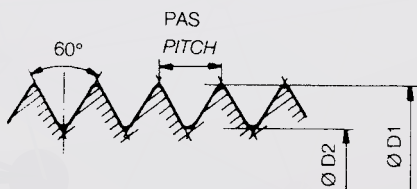
#### Filetage métrique selon EN 60423



| Metric | Pitch (mm) | Ø Outside diameter (mm) | Ø Core diameter (mm) | Clearance hole (mm) |
|--------|------------|-------------------------|----------------------|---------------------|
| 10     | 1,0        | 10,0                    | 9,0                  | 10,5                |
| 12     | 1,5        | 12,0                    | 10,5                 | 12,5                |
| 16     | 1,5        | 16,0                    | 14,5                 | 16,5                |
| 20     | 1,5        | 20,0                    | 18,5                 | 20,5                |
| 25     | 1,5        | 25,0                    | 23,5                 | 25,5                |
| 32     | 1,5        | 32,0                    | 30,5                 | 32,5                |
| 40     | 1,5        | 40,0                    | 38,5                 | 40,5                |
| 50     | 1,5        | 50,0                    | 48,5                 | 50,5                |
| 63     | 1,5        | 63,0                    | 61,5                 | 63,3                |
| 75     | 1,5        | 75,0                    | 73,5                 | 75,5                |
| 80     | 2,0        | 80,0                    | 78,0                 | 80,5                |
| 90     | 2,0        | 90,0                    | 88,0                 | 90,5                |
| 100    | 2,0        | 100,0                   | 98,0                 | 100,5               |

### PG thread to DIN 40430

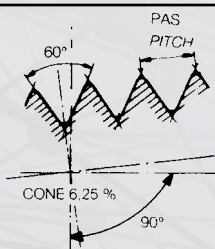
#### Filetage PG selon DIN 40430



| PG | Pitch (mm) | Ø Outside diameter (mm) | Ø Core diameter (mm) | Clearance hole (mm) |
|----|------------|-------------------------|----------------------|---------------------|
| 7  | 1,270      | 12,5                    | 11,28                | 12,7                |
| 9  | 1,410      | 15,2                    | 13,86                | 15,4                |
| 11 | 1,410      | 18,6                    | 17,26                | 18,8                |
| 13 | 1,410      | 20,4                    | 19,06                | 20,7                |
| 16 | 1,410      | 22,5                    | 21,16                | 22,8                |
| 21 | 1,587      | 28,3                    | 26,78                | 28,6                |
| 29 | 1,587      | 37,0                    | 35,48                | 37,4                |
| 36 | 1,587      | 47,0                    | 45,48                | 47,5                |
| 42 | 1,587      | 54,0                    | 52,48                | 54,5                |
| 48 | 1,588      | 59,3                    | 57,78                | 59,8                |

### NPT thread to ANSI / ASME B 1.20.1

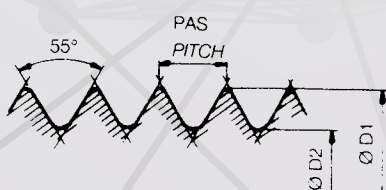
#### Filetage NPT selon ANSI / ASME B 1.20.1



| NPT    | Pas Pitch (mm) | Ø external gauge plan (mm) | Treads per inch |
|--------|----------------|----------------------------|-----------------|
| 1/4    | 1,411          | 13,616                     | 18              |
| 3/8    | 1,411          | 17,055                     | 18              |
| 1/2    | 1,814          | 21,223                     | 14              |
| 3/4    | 1,814          | 26,568                     | 14              |
| 1"     | 2,208          | 33,227                     | 11 1/2          |
| 1" 1/4 | 2,208          | 41,984                     | 11 1/2          |
| 1" 1/2 | 2,208          | 48,053                     | 11 1/2          |
| 2"     | 2,208          | 60,091                     | 11 1/2          |
| 2" 1/2 | 3,175          | 72,699                     | 8               |
| 3"     | 3,175          | 88,608                     | 8               |
| 3" 1/2 | 3,175          | 100,013                    | 8               |

### Gas pipe thread to ISO 228-1

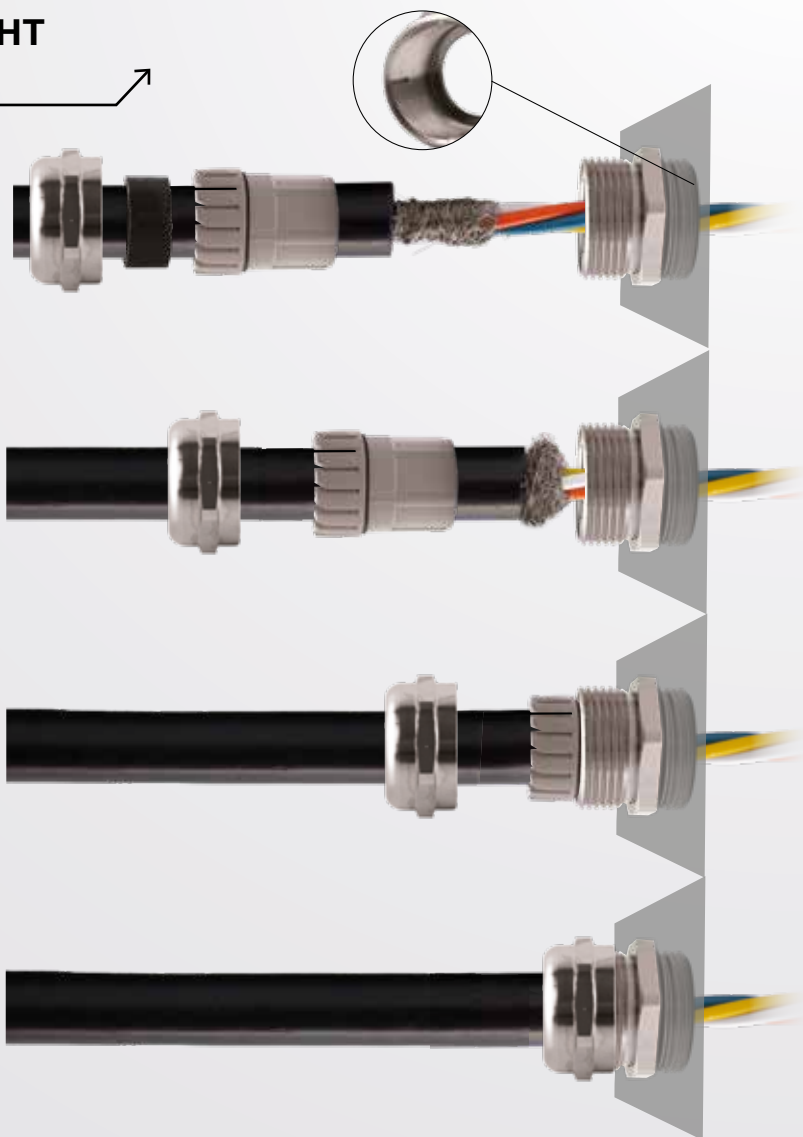
#### Filetage Gaz selon ISO 228-1



| BSP    | Pitch (mm) | Ø Outside diameter (mm) | Ø Core diameter (mm) | Clearance hole (mm) |
|--------|------------|-------------------------|----------------------|---------------------|
| 1/4    | 1,337      | 13,157                  | 11,145               | 13,4                |
| 3/8    | 1,337      | 16,662                  | 14,950               | 17,0                |
| 1/2    | 1,814      | 20,955                  | 18,631               | 21,3                |
| 5/8    | 1,814      | 22,911                  | 20,587               | 23,3                |
| 3/4    | 1,814      | 26,441                  | 24,117               | 26,8                |
| 1"     | 2,309      | 33,249                  | 30,291               | 33,7                |
| 1" 1/4 | 2,309      | 41,910                  | 38,952               | 42,4                |
| 1" 1/2 | 2,309      | 47,803                  | 44,845               | 48,3                |
| 2"     | 2,309      | 59,614                  | 56,656               | 60,2                |
| 2" 1/2 | 2,309      | 75,184                  | 72,226               | 75,7                |
| 3"     | 2,309      | 87,884                  | 84,926               | 88,5                |
| 3" 1/2 | 2,309      | 100,330                 | 97,372               | 101,0               |
| 4"     | 2,309      | 113,030                 | 110,072              | 114,0               |

## ASSEMBLY INSTRUCTION SIB-TEC LIGHT NOTICE DE MONTAGE SIB-TEC LIGHT

- 1 Unscrew the cap nut of 1 or 2 turns.  
*Desserrez le chapeau sur 1 ou 2 tours.*
- 2 The braid must be compressed between the insert and the flange blocking.  
*La tresse doit être comprimée entre l'insert et la bride de blocage.*
- 3 Squeeze completely the cap nut.  
*Resserrez complètement le chapeau.*



### Use / Utilisation

Machines, cabling of factories, boxes and enclosures  
*Machines, câblage usines, coffrets et armoires*



### TECHNICAL ADVANTAGES SIB-TEC EMC & SIB-TEC EMC CAGE 360° AVANTAGES TECHNIQUES SIB-TEC CEM & SIB-TEC CEM CAGE 360°

Recommended for braided cables / *Recommandé pour les câbles à tresses*

Easy and quick mounting / *Facilité et rapidité de montage*

No need to disassemble the cap nut for the passage of the cable  
*Pas de démontage du chapeau pour le passage des câbles*

IP68

Electromagnetic compatibility for shielded cables  
*Compatibilité électromagnétique pour tous types de câbles*

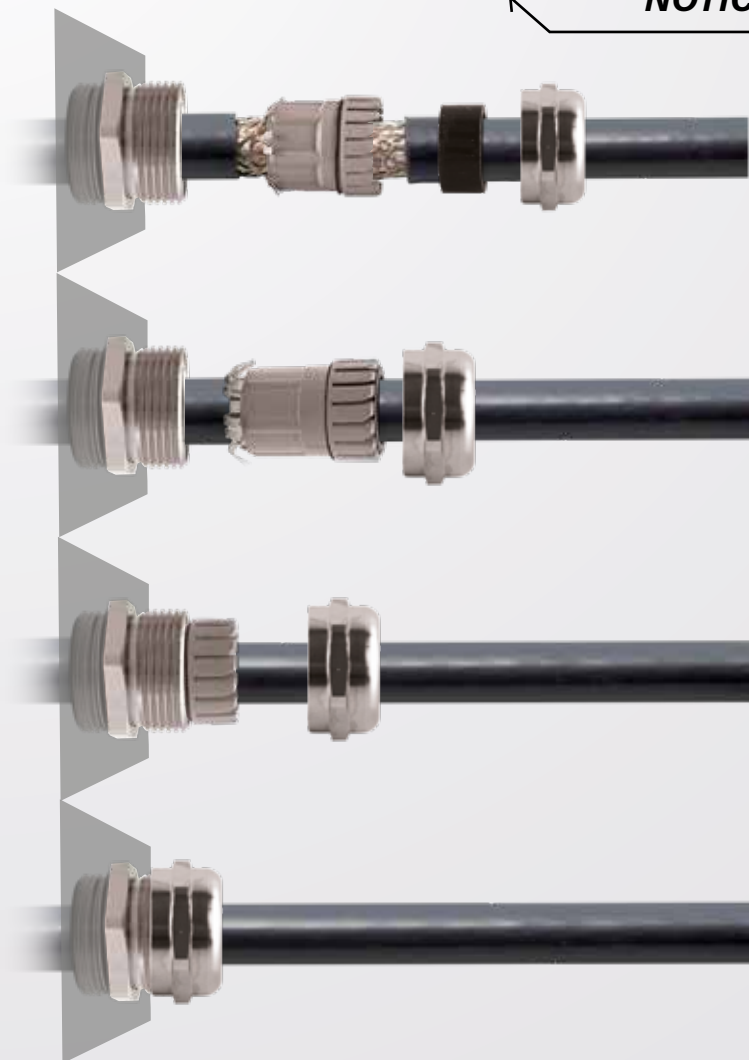
Used on Steel Wire Braided cable (SWB) / *Utilisable sur câble à tresse*

Used on Steel Tape Armoured cable (STA) / *Utilisable sur câble à feuillard*

Resistance to salt spray : 500 hours / *Résistance au brouillard salin : 500 heures*



## ASSEMBLY INSTRUCTION SIB-TEC EMC CAGE 360° NOTICE DE MONTAGE SIB-TEC CAGE CEM 360°

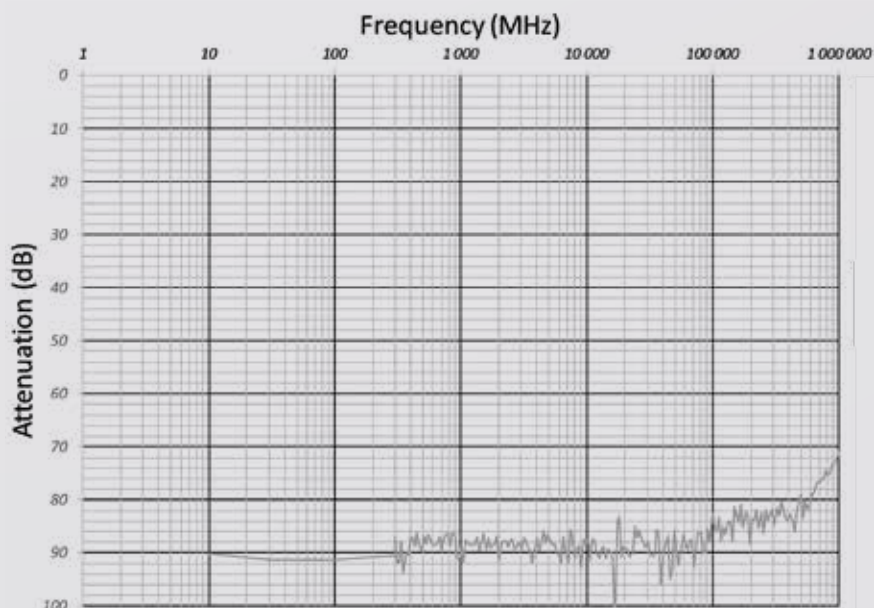


- 1 Unscrew the cap nut of 1 or 2 turns.  
*Desserrez le chapeau sur 1 ou 2 tours.*
- 2 Introduce the cable trough the EMC inserts.  
*Introduisez le câble jusqu'au bout des griffes CEM.*
- 3 Squeeze completely the cap nut.  
*Resserrez complètement le chapeau.*

### Use / Utilisation

Machines, cabling of factories, boxes and enclosures  
*Machines, câblage usine, coffrets et armoires*

### SIB-TEC M63



### Attenuation curves of SIB-TEC EMC CAGE 360° cable glands

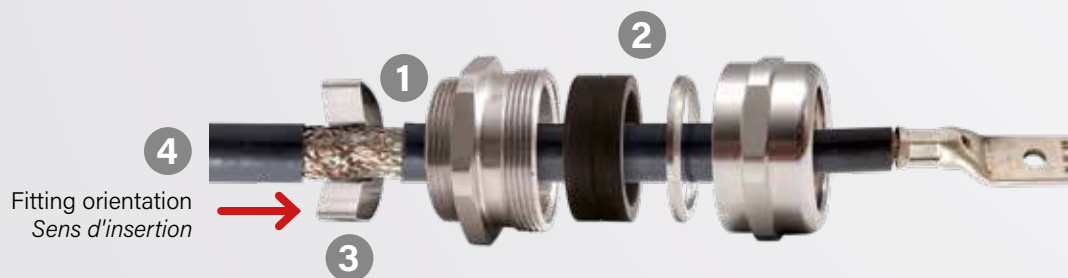
The measurements are carried out under minimum clamping conditions by a certified external laboratory. They show the minimum values for reducing electromagnetic disturbances created around your cables.

For use requiring better attenuation, refer to SIB-TEC EMC.

### Courbes d'atténuation des presses étoupes SIB-TEC CAGE CEM 360°

Les mesures ci-contre sont réalisées dans des conditions minimales de serrage par un laboratoire extérieur certifié. Elles montrent les valeurs minimales de réduction des perturbations électromagnétiques créées autour de vos câbles. Pour une utilisation nécessitant une meilleure atténuation, se référer au SIB-TEC CEM

## USE OF EMC WADI-MAX UTILISATION DU WADI-MAX CEM



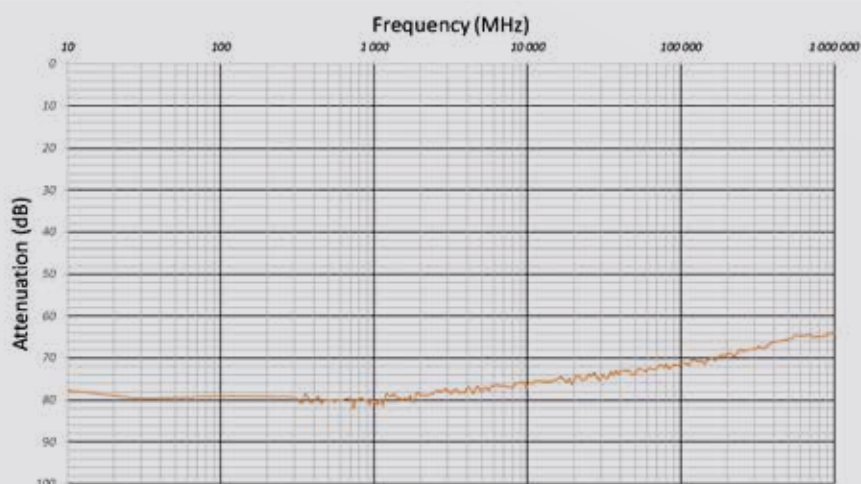
- 1 Cut the jacket of the cable.  
*Dénudez le câble.*
- 2 Insert the cable through the assembly : cap-nut + ring + sealing + body.  
*Insérez le câble à travers le chapeau + la bague + la garniture et le corps.*
- 3 Assembly of the EMC cage on the cable.  
*Montez la cage de masse sur le câble.*
- 4 Insert the EMC cage in the body by pulling the cable in the direction of the red arrow until hearing a "click".  
*Sens d'insertion après montage de la cage de masse sur le câble puis arrêter au son "clac".*
- 5 Disassembly.  
*Démontage.*



### Use / Utilisation

Machines, cabling of factories, boxes and enclosures  
*Machines, câblage usine, coffrets et armoires*

### WADI-MAX M63



### Attenuation curves of EMC WADI-MAX cable glands

The measurements are carried out under minimum clamping conditions by a certified external laboratory. They show the minimum values for reducing electromagnetic disturbances created around your cables.

### Courbes d'atténuation des presses étoupes WADI-MAX CEM

Les mesures ci-contre sont réalisées dans des conditions minimales de serrage par un laboratoire extérieur certifié. Elles montrent les valeurs minimales de réduction des perturbations électromagnétiques créées autour de vos câbles.



## ASSEMBLY INSTRUCTION WADI-TEC EMC CAGE 360° NOTICE DE MONTAGE WADI-TEC CAGE CEM 360°



- 1 Unscrew the cap nut of 1 or 2 turns.  
*Desserrez le chapeau sur 1 ou 2 tours.*
- 2 Introduce the cable trough the EMC inserts.  
*Introduisez le câble jusqu'au bout des griffes CEM.*
- 3 Squeeze completely the cap nut.  
*Resserrez complètement le chapeau.*

### Use / Utilisation

Machines, cabling of factories, boxes and enclosures  
*Machines, câblage usine, coffrets et armoires*



### TECHNICAL ADVANTAGES SIB-TEC EMC & SIB-TEC EMC CAGE 360° AVANTAGES TECHNIQUES SIB-TEC CEM & SIB-TEC CEM CAGE 360°

Recommended for braided cables / *Recommandé pour les câbles à tresses*

Easy and quick mounting / *Facilité et rapidité de montage*

No need to disassemble the cap nut for the passage of the cable  
*Pas de démontage du chapeau pour le passage des câbles*

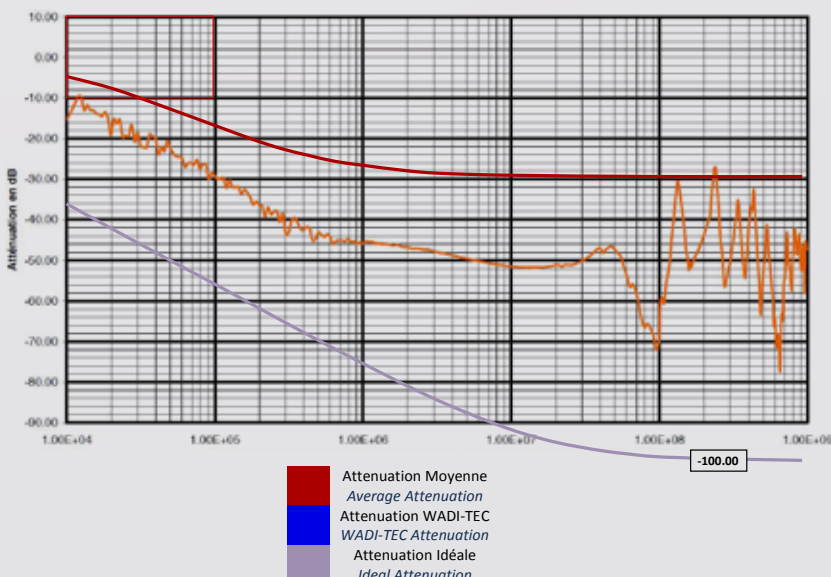
IP68

Electromagnetic compatibility for shielded cables  
*Compatibilité électromagnétique pour tous types de câbles*

Used on Steel Wire Braided cable (SWB) / *Utilisable sur câble à tresse*

Used on Steel Tape Armoured cable (STA) / *Utilisable sur câble à feuillard*

Resistance to salt spray : 500 hours / *Résistance au brouillard salin : 500 heures*



### Attenuation curves of WADI-TEC EMC CAGE 360° Cable glands

The measurements are carried out under minimum clamping conditions by a certified external laboratory. They show the minimum values for reducing electromagnetic disturbances created around your cables.

### Courbes d'atténuation des presses étoupes WADI-TEC CAGE CEM 360°

Les mesures ci-contre sont réalisées dans des conditions minimales de serrage par un laboratoire extérieur certifié. Elles montrent les valeurs minimales de réduction des perturbations électromagnétiques créées autour de vos câbles.





# EXPLOSIVE ATMOSPHERE CABLE GLANDS

---

## PRESSE ÉTOUPES ATMOSPHERE EXPLOSIVE



Solutions Builder



PLASTIC  
PLASTIQUE



PLASTIC

EXE

UNIVERSAL  
WITH  
LAMELLAS

FOR NON-  
ARMoured  
CABLES



SIB-TEC  
p. 98



WADI-TEC GSE  
p. 99



WADI-TEC ECEA  
p. 100



SPECIFICATIONS / CARACTÉRISTIQUES p. 128

# SIB-TEC cable gland

## Presse étoupe SIB-TEC



### IP PROTECTION :

IP 66 / 68 with sealing

### OPERATING TEMPERATURE :

- M12 : -20 °C / +80 °C
- M16 to M63 & NPT : -35 °C / +90 °C

### SPECIAL FEATURES :

- Flat seal on metric thread
- Designed to secure the round cables entry through control cabinets or boxes electrical
- Optimal clamping and sealing of the cable due to the 360° compression by the lamella technology
- Two sealings part can be used alternatively to extend the clamping range

### MATERIAL :

- Polyamide 66
- Polyamide 6 (UL 94-V2)
- Seal : neoprene

- Flat sealing : neoprene
- Colors available :
  - RAL 9005
  - RAL 5012

### THREAD :

Metric, NPT

### ATEX SPECIFICATIONS :

- Type of protection : Ex eb / Ex tb
- Equipment group : IIC/IIIC
- Category : 2 & 3
- Atmosphere : G & D
- Zones : 1, 2, 21, 22

### CERTIFICATIONS :

- EN / IEC 60079-0
- EN / IEC 60079-7
- EN / IEC 60079-31
- VDE (Metric) : 40046804
- UL : E184471
- ATEX : LCIE 07 ATEX 6082 X
- IECEX : LCI 10.0008 X
- INMETRO : BVC11.0661-X
- DNV : TAE00004VE
- TR CU EX : RU C-FR.BH02.B.00558/20
- CML 22UKEX3759X
- UA.TR.006.E.99901-23 X

### ACCESSORIES AVAILABLE :

Locknut



### INDICE DE PROTECTION :

IP 66 / 68 avec joint

### PLAGE DE TEMPÉRATURE :

- M12 : -20 °C / +80 °C
- M16 à M63 & NPT : -35 °C / +90 °C

### AVANTAGES TECHNIQUES :

- Joint plat sur filetage métrique
- Conçu pour sécuriser l'entrée des câbles ronds dans les armoires de commande ou les coffrets électriques
- Serrage et étanchéité optimaux du câble grâce à la compression à 360° par la technologie des lamelles
- Deux garnitures peuvent être utilisées alternativement pour étendre la plage de serrage

### MATIÈRE :

- Polyamide 66
- Polyamide 6 (UL 94-V2)
- Garniture : néoprène
- Joint plat : néoprène
- Couleurs disponibles :
  - RAL 9005
  - RAL 5012

### FILETAGE :

Métrique, NPT

### SPÉCIFICATIONS ATEX :

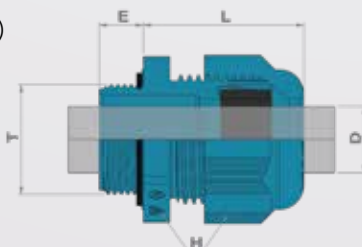
- Mode de protection : Ex eb / Ex tb
- Groupe d'appareils : IIC/IIIC
- Catégories : 2 & 3
- Atmosphères : G & D
- Zones : 1, 2, 21, 22

### CERTIFICATIONS :

- EN / IEC 60079-0
- EN / IEC 60079-7
- EN / IEC 60079-31
- VDE (Métrique) : 40046804
- UL : E184471
- ATEX : LCIE 07 ATEX 6082 X
- IECEX : LCI 10.0008 X
- INMETRO : BVC11.0661-X
- DNV : TAE00004VE
- TR CU EX : RU C-FR.BH02.B.00558/20
- CML 22UKEX3759X
- UA.TR.006.E.99901-23 X

### ACCESSOIRES DISPONIBLES :

Contre-écrou



|        | Thread T    | Part Number |           | Overall cable diameter D |      | H    | E    | L    | Packing |             | Thread T  | Part Number      |           | E         | Packing   | Locknuts |      |          |    |
|--------|-------------|-------------|-----------|--------------------------|------|------|------|------|---------|-------------|-----------|------------------|-----------|-----------|-----------|----------|------|----------|----|
|        |             | RAL 9005    | RAL 5012  | Min                      | Max  |      |      |      |         |             |           | RAL 9005         | RAL 5012  |           |           |          |      |          |    |
|        |             |             |           |                          |      |      |      |      |         |             |           |                  |           |           |           |          |      |          |    |
| Metric | 12          | F8021200E   | F7421200E | 4,0                      | 6,5  | 15   | 8,0  | 24,0 | 50      | Metric Long | 12        | F8031200E        | F7431200E | 15,0      | 50        | D4312109 |      |          |    |
|        | 16S         | F8021650E   | F7421650E | 5,0                      | 8,0  | 19   | 10,0 | 27,0 | 50      |             | 16S       | F8031650E        | F7431650E | 15,0      | 50        | D4316107 |      |          |    |
|        | 16L         | F8021600E   | F7421600E | 5,0                      | 10,0 | 22   | 10,0 | 29,0 | 50      |             | 16L       | F8031600E        | F7431600E | 15,0      | 50        | D4316107 |      |          |    |
|        | 20S         | F8022050E   | F7422050E | 7,0                      | 12,0 | 24   | 10,0 | 30,0 | 50      |             | 20S       | F8032050E        | F7432050E | 15,0      | 50        | D4320104 |      |          |    |
|        | 20L         | F8022000E   | F7422000E | 10,0                     | 14,0 | 27   | 10,0 | 33,0 | 50      |             | 20L       | F8032000E        | F7432000E | 15,0      | 50        | D4320104 |      |          |    |
|        | 25S         | F8022550E   | F7422550E | 10,0                     | 14,0 | 27   | 10,0 | 35,0 | 50      |             | 25S       | F8032550E        | F7432550E | 15,0      | 50        | D4325109 |      |          |    |
|        | 25L         | F8022500E   | F7422500E | 12,0                     | 18,0 | 33   | 10,0 | 39,0 | 25      |             | 25L       | F8032500E        | F7432500E | 15,0      | 25        | D4325109 |      |          |    |
|        | 32          | F8023200E   | F7423200E | 16,0                     | 25,0 | 42   | 10,0 | 42,0 | 20      |             | 32        | F8033200E        | F7433200E | 15,0      | 20        | D4332107 |      |          |    |
|        | 40          | F8024000E   | F7424000E | 22,0                     | 32,0 | 53   | 10,0 | 52,0 | 10      |             | 40        | F8034000E        | F7434000E | 16,0      | 10        | H4340110 |      |          |    |
|        | 50          | F8025000E   | F7425000E | 28,0                     | 38,5 | 60   | 12,0 | 55,0 | 5       |             | 50        | F8035000E        | F7435000E | 16,0      | 5         | H4350110 |      |          |    |
|        | 63          | F8026300E   | F7426300E | 40,0                     | 48,0 | 70   | 12,0 | 56,0 | 5       |             | 63        | F8036300E        | F7436300E | 16,0      | 5         | H4363110 |      |          |    |
|        | Metric RED* | 12          | F8021240E | F7421240E                | 3,0  | 5,0  | 15   | 8,0  | 24,0    |             | 50        | Metric Long RED* | 12        | F8031240E | F7431240E | 15,0     | 50   | D4312109 |    |
| 16S    |             | F8021660E   | F7421660E | 4,0                      | 6,0  | 19   | 10,0 | 27,0 | 50      | 16S         | F8031660E |                  | F7431660E | 15,0      | 50        | D4316107 |      |          |    |
| 16L    |             | F8021640E   | F7421640E | 4,0                      | 7,0  | 22   | 10,0 | 29,0 | 50      | 16L         | F8031640E |                  | F7431640E | 15,0      | 50        | D4316107 |      |          |    |
| 20S    |             | F8022060E   | F7422060E | 5,0                      | 9,0  | 24   | 10,0 | 30,0 | 50      | 20S         | F8032060E |                  | F7432060E | 15,0      | 50        | D4320104 |      |          |    |
| 20L    |             | F8022040E   | F7422040E | 8,0                      | 12,0 | 27   | 10,0 | 33,0 | 50      | 20L         | F8032040E |                  | F7432040E | 15,0      | 50        | D4320104 |      |          |    |
| 25S    |             | F8022560E   | F7422560E | 8,0                      | 12,0 | 27   | 10,0 | 35,0 | 25      | 25S         | F8032560E |                  | F7432560E | 15,0      | 25        | D4325109 |      |          |    |
| 25L    |             | F8022540E   | F7422540E | 10,0                     | 16,0 | 33   | 10,0 | 39,0 | 25      | 25L         | F8032540E |                  | F7432540E | 15,0      | 25        | D4325109 |      |          |    |
| 32     |             | F8023240E   | F7423240E | 14,0                     | 21,0 | 42   | 10,0 | 42,0 | 20      | 32          | F8033240E |                  | F7433240E | 15,0      | 20        | D4332107 |      |          |    |
| 40     |             | F8024040E   | F7424040E | 16,0                     | 26,0 | 53   | 10,0 | 52,0 | 10      | 40          | F8034040E |                  | F7434040E | 16,0      | 10        | H4340110 |      |          |    |
| 50     |             | F8025040E   | F7425040E | 20,0                     | 31,0 | 60   | 12,0 | 55,0 | 5       | 50          | F8035040E |                  | F7435040E | 16,0      | 5         | H4350110 |      |          |    |
| 63     | F8026340E   | F7426340E   | 30,0      | 39,0                     | 70   | 12,0 | 56,0 | 5    | 63      | F8036340E   | F7436340E | 16,0             | 5         | H4363110  |           |          |      |          |    |
| NPT    | 3/8"        | F8040800E   | F7440800E | 5,0                      | 8,0  | 19   | 11,0 | 27,0 | 50      | NPT RED*    | 3/8"      | F8040840E        | F7440840E | 4,0       | 6,0       | 19       | 11,0 | 27,0     | 50 |
|        | 1/2"        | F8041200E   | F7441200E | 7,0                      | 12,0 | 24   | 14,0 | 30,0 | 50      |             | 1/2"      | F8041240E        | F7441240E | 5,0       | 9,0       | 24       | 14,0 | 30,0     | 50 |
|        | 3/4"        | F8042000E   | F7442000E | 12,0                     | 18,0 | 33   | 15,0 | 39,0 | 20      |             | 3/4"      | F8042040E        | F7442040E | 10,0      | 16,0      | 33       | 15,0 | 39,0     | 20 |
|        | 1"          | F8042800E   | F7442800E | 16,0                     | 25,0 | 42   | 18,0 | 42,0 | 20      |             | 1"        | F8042840E        | F7442840E | 14,0      | 21,0      | 42       | 18,0 | 42,0     | 20 |

\*RED : Reduced sealing / Garniture réductrice

Dimension in millimeters





## WADI-TEC GSE cable gland Presse étoupe WADI-TEC GSE

### IP PROTECTION :

IP 66 / 68 with sealing

### OPERATING TEMPERATURE :

-20 °C / +55 °C

### SPECIAL FEATURES :

- Designed to secure the round cables entry through control cabinets or boxes electrical

### MATERIAL :

- Polyamide 6 glassfiber 25% reinforced
- Seal : TPE
- Flat sealing : neoprene
- Color available :
  - RAL 9005

### THREAD :

- Metric, PG
- PG only for Ex eb applications

### ATEX SPECIFICATIONS :

- Type of protection : Ex eb / Ex tb
- Equipment group : IIC/IIIC
- Category : 2 & 3
- Atmosphere : G & D
- Zones : 1, 2, 21, 22

### CERTIFICATIONS :

- EN IEC 60079-0
- EN 60079-7
- EN 60079-31
- ATEX : LCIE 99 ATEX 6030 X
- INMETRO : BVC11.0662-X
- TR CU EX : RU C-FR.BH02.B.00558/20
- UA.TR.006.E.99901-23 X

### ACCESSORIES AVAILABLE :

Locknut

### INDICE DE PROTECTION :

IP 66 / 68 avec joint

### PLAGE DE TEMPÉRATURE :

-20 °C / +55 °C

### AVANTAGES TECHNIQUES :

- Conçu pour sécuriser l'entrée des câbles ronds dans les armoires de commande ou les coffrets électriques

### MATIÈRE :

- Polyamide 6 chargé 25 % fibre de verre
- Garniture : TPE
- Joint plat : néoprène
- Couleur disponible :
  - RAL 9005

### FILETAGE :

- Métrique, PG
- PG seulement pour applications Ex eb

### SPÉCIFICATIONS ATEX :

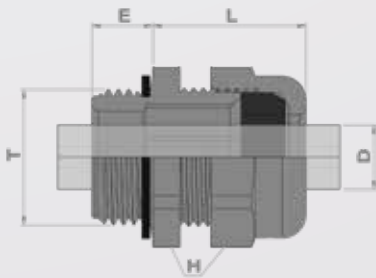
- Mode de protection : Ex eb / Ex tb
- Groupe d'appareils : IIC/IIIC
- Catégories : 2 & 3
- Atmosphères : G & D
- Zones : 1, 2, 21, 22

### CERTIFICATIONS :

- EN IEC 60079-0
- EN 60079-7
- EN 60079-31
- ATEX : LCIE 99 ATEX 6030 X
- INMETRO : BVC11.0662-X
- TR CU EX : RU C-FR.BH02.B.00558/20
- UA.TR.006.E.99901-23 X

### ACCESSOIRES DISPONIBLES :

Contre-écrou



|        | Thread T | Part Number | Overall cable diameter D |      | H  | E    | L    |             | Thread T | Part Number | E    | L    | Packing | Flat sealing | Locknuts |
|--------|----------|-------------|--------------------------|------|----|------|------|-------------|----------|-------------|------|------|---------|--------------|----------|
|        |          |             | Min                      | Max  |    |      |      |             |          |             |      |      |         |              |          |
| Metric | 16       | Z7121600E   | 4,5                      | 8,0  | 19 | 8,0  | 24,0 | Metric Long | 16       | Z7131600E   | 15,0 | 24,0 | 50      | D9109001     | D4316107 |
|        | 20       | Z7122000E   | 7,0                      | 12,0 | 24 | 9,0  | 27,0 |             | 20       | Z7132000E   | 15,0 | 27,0 | 50      | D9420007     | D4320104 |
|        | 20       | Z7122010E   | 9,0                      | 14,0 | 27 | 9,0  | 30,0 |             | 20       | Z7132010E   | 15,0 | 30,0 | 50      | D9420007     | D4320104 |
|        | 25       | Z7122500E   | 11,5                     | 18,0 | 33 | 11,0 | 33,0 |             | 25       | Z7132500E   | 15,0 | 33,0 | 20      | D9425002     | D4325109 |
|        | 32       | Z7123200E   | 16,0                     | 24,5 | 42 | 12,0 | 43,0 |             | 32       | Z7133200E   | 15,0 | 43,0 | 20      | D9432000     | D4332107 |
| PG     | 09       | Z7100900E   | 4,5                      | 8,0  | 15 | 8,0  | 24,0 | PG Long     | 09       | Z7110900E   | 15,0 | 24,0 | 50      | D9109001     | D4009108 |
|        | 11       | Z7101100E   | 5,5                      | 10,5 | 22 | 8,0  | 27,0 |             | 11       | Z7111100E   | 15,0 | 27,0 | 50      | D9111004     | D4011101 |
|        | 13       | Z7101300E   | 7,0                      | 12,0 | 24 | 9,0  | 27,0 |             | 13       | Z7111300E   | 15,0 | 27,0 | 50      | D9113008     | D4013105 |
|        | 16       | Z7101600E   | 9,0                      | 14,0 | 27 | 10,0 | 30,0 |             | 16       | Z7111600E   | 15,0 | 30,0 | 50      | D9116009     | D4016106 |
|        | 21       | Z7102100E   | 11,5                     | 18,0 | 33 | 11,0 | 33,0 |             | 21       | Z7112100E   | 15,0 | 34,0 | 20      | D9121003     | D4021100 |
|        | 29       | Z7102900E   | 16,0                     | 24,5 | 42 | 12,0 | 43,0 |             | 29       | Z7112900E   | 15,0 | 43,0 | 20      | D9129009     | D4029106 |

# WADI-TEC ECEA peelable sealing cable gland

## Presse étoupe WADI-TEC ECEA pelable



### IP PROTECTION :

IP 66 / 68 with sealing

### OPERATING TEMPERATURE :

-20 °C / +55 °C

### SPECIAL FEATURES :

- Designed to secure the round cables entry through control cabinets or boxes electrical
- With a single pre-cut sealing to allow several clamping range
- Improved strain relief due to additional anchoring system

### MATERIAL :

- Polyamide 6 glassfiber 25% reinforced
- Seal : neoprene
- Flat sealing : neoprene
- Color available :
  - RAL 9005

### THREAD :

- Metric, PG
- PG only for Ex eb applications

### ATEX SPECIFICATIONS :

- Type of protection : Ex eb / Ex tb
- Equipment group : IIC/IIIC
- Category : 2 & 3
- Atmosphere : G & D
- Zones : 1, 2, 21, 22

### CERTIFICATIONS :

- EN IEC 60079-0
- EN 60079-7
- EN 60079-31
- ATEX : LCIE 99 ATEX 6030 X
- INMETRO : BVC11.0662-X
- TR CU EX : RU C-FR.BH02.B.00558/20
- UA. TR.006.E.99901-23 X

### ACCESSORIES

#### AVAILABLE :

Locknut

### INDICE DE PROTECTION :

IP 66 / 68 avec joint

### PLAGE DE TEMPÉRATURE :

-20 °C / +55 °C

### AVANTAGES TECHNIQUES :

- Conçu pour sécuriser l'entrée des câbles ronds dans les armoires de commande ou les coffrets électriques
- Avec une seule garniture prédécoupée pour permettre plusieurs plages de serrage
- Amélioration de la décharge de traction grâce à un système d'ancrage supplémentaire

### MATIÈRE :

- Polyamide 6 chargé 25 % fibre de verre
- Garniture : néoprène
- Joint plat : néoprène
- Couleur disponible :
  - RAL 9005

### FILETAGE :

- Métrique, PG
- PG seulement pour applications Ex eb

### SPÉCIFICATIONS ATEX :

- Mode de protection : Ex eb / Ex tb
- Groupe d'appareils : IIC/IIIC
- Catégories : 2 & 3
- Atmosphères : G & D
- Zones : 1, 2, 21, 22

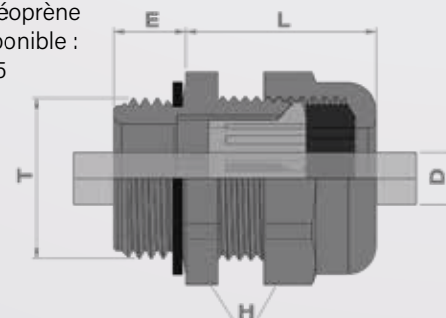
### CERTIFICATIONS :

- EN IEC 60079-0
- EN 60079-7
- EN 60079-31
- ATEX : LCIE 99 ATEX 6030 X
- INMETRO : BVC11.0662-X
- TR CU EX : RU C-FR.BH02.B.00558/20
- UA. TR.006.E.99901-23 X

### ACCESSOIRES

#### DISPONIBLES :

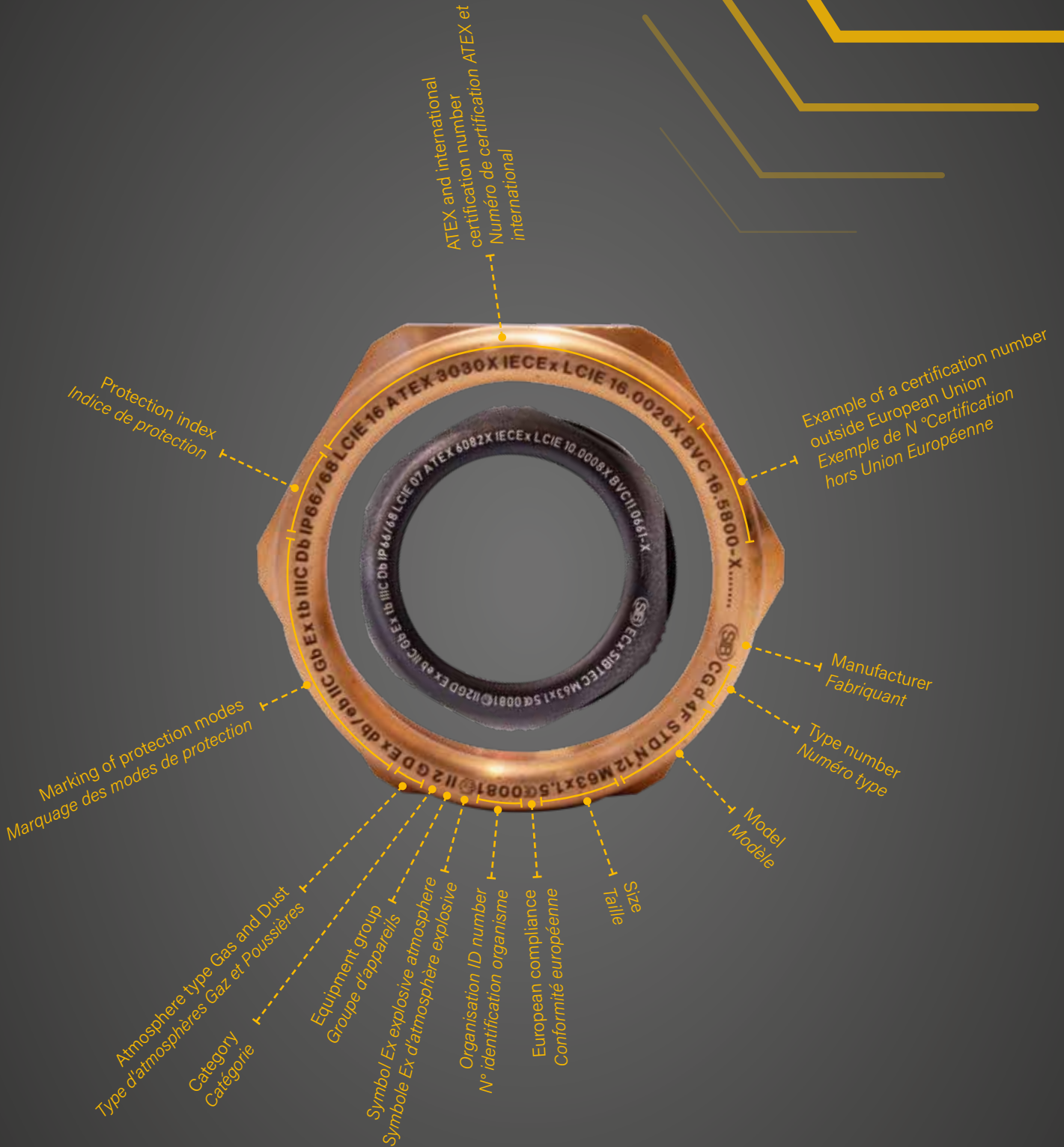
Contre-écrou



|             | Thread T        | Part Number | Overall cable diameter D |      |                     |      | H    | E    | L        | Flat sealing | Locknuts | Packing |
|-------------|-----------------|-------------|--------------------------|------|---------------------|------|------|------|----------|--------------|----------|---------|
|             |                 |             | Clamping range A**       |      | Clamping range B*** |      |      |      |          |              |          |         |
| Metric      | 16              | Z7821600E   | 5,5                      | 8,5  | 3,5                 | 5,5  | 19   | 8,0  | 24,0     | D9109001     | D4316107 | 50      |
|             | 20 <sup>1</sup> | Z7822000E   | 8,0                      | 12,5 | 5,0                 | 8,0  | 24   | 9,0  | 27,0     | D9420007     | D4320104 | 50      |
|             | 20 <sup>2</sup> | Z7822010E   | 10,0                     | 14,0 | 6,5                 | 10,0 | 27   | 9,0  | 30,0     | D9420007     | D4320104 | 50      |
|             | 25              | Z7822500E   | 12,5                     | 18,5 | 8,0                 | 12,5 | 33   | 11,0 | 33,0     | D9425002     | D4325109 | 50      |
|             | 32              | Z7823200E   | 18,0                     | 25,0 | 10,0                | 18,0 | 42   | 12,0 | 43,0     | D9432000     | D4332107 | 20      |
| Metric Long | 16              | Z7831600E   | 5,5                      | 8,5  | 3,5                 | 5,5  | 19   | 15,0 | 24,0     | D9109001     | D4316107 | 50      |
|             | 20 <sup>1</sup> | Z7832000E   | 8,0                      | 12,5 | 5,0                 | 8,0  | 24   | 15,0 | 27,0     | D9420007     | D4320104 | 50      |
|             | 20 <sup>2</sup> | Z7832010E   | 10,0                     | 14,0 | 6,5                 | 10,0 | 27   | 15,0 | 27,0     | D9420007     | D4320104 | 50      |
|             | 25              | Z7832500E   | 12,5                     | 18,5 | 8,0                 | 12,5 | 33   | 16,0 | 29,0     | D9425002     | D4325109 | 50      |
|             | 32              | Z7833200E   | 18,0                     | 25,0 | 10,0                | 18,0 | 42   | 16,0 | 33,0     | D9432000     | D4332107 | 20      |
|             | 40              | Z7834000E   | 24,0                     | 34,0 | -                   | -    | 55   | 15,0 | 47,0     | D9440005     | D4040102 | 10      |
|             | 50              | Z7835000E   | 34,0                     | 42,0 | -                   | -    | 65   | 15,0 | 50,0     | D9450004     | D4050101 | 5       |
| 63          | Z7836300E       | 40,0        | 48,0                     | -    | -                   | 70   | 15,0 | 50,0 | D9463004 | D4063101     | 5        |         |
| PG          | 09              | Z7800900E   | 5,5                      | 8,5  | 3,5                 | 5,5  | 19   | 8,0  | 24,0     | D9109001     | D4009108 | 50      |
|             | 11              | Z7801100E   | 6,5                      | 10,5 | 4,0                 | 6,5  | 22   | 8,0  | 27,0     | D9111004     | D4011101 | 50      |
|             | 13              | Z7801300E   | 8,0                      | 12,5 | 5,0                 | 8,0  | 24   | 9,0  | 27,0     | D9113008     | D4013105 | 50      |
|             | 16              | Z7801600E   | 10,0                     | 14,0 | 6,5                 | 10,0 | 27   | 10,0 | 30,0     | D9116009     | D4016106 | 50      |
|             | 21              | Z7802100E   | 12,5                     | 18,5 | 8,0                 | 12,5 | 33   | 11,0 | 33,0     | D9121003     | D4021100 | 20      |
|             | 29              | Z7802900E   | 18,0                     | 25,0 | 10,0                | 18,0 | 42   | 12,0 | 43,0     | D9129009     | D4029106 | 20      |
| PG Long     | 09              | Z7810900E   | 5,5                      | 8,5  | 3,5                 | 5,5  | 19   | 15,0 | 24,0     | D9109001     | D4009108 | 50      |
|             | 11              | Z7811100E   | 6,5                      | 10,5 | 4,0                 | 6,5  | 22   | 15,0 | 27,0     | D9111004     | D4011101 | 50      |
|             | 13              | Z7811300E   | 8,0                      | 12,5 | 5,0                 | 8,0  | 24   | 15,0 | 27,0     | D9113008     | D4013105 | 50      |
|             | 16              | Z7811600E   | 10,0                     | 14,0 | 6,5                 | 10,0 | 27   | 15,0 | 30,0     | D9116009     | D4016106 | 50      |
|             | 21              | Z7812100E   | 12,5                     | 18,5 | 8,0                 | 12,5 | 33   | 15,0 | 34,0     | D9121003     | D4021100 | 20      |
|             | 29              | Z7812900E   | 18,0                     | 25,0 | 10,0                | 18,0 | 42   | 15,0 | 43,0     | D9129009     | D4029106 | 20      |
|             | 36              | Z7813600E*  | 24,0                     | 34,0 | -                   | -    | 55   | 18,0 | 47,0     | D9136007     | D4036104 | 5       |
|             | 42              | Z7814200E*  | 34,0                     | 42,0 | -                   | -    | 65   | 18,0 | 50,0     | D9142008     | D4042105 | 5       |
|             | 48              | Z7814900E*  | 40,0                     | 48,0 | -                   | -    | 70   | 18,0 | 50,0     | D9148000     | D4048107 | 5       |

\* No peelable / Non pelable - \*\* Intrinsic clamping range / Capacité intrinsèque de serrage -\*\*\* With attached cable mooring / Avec amarrage rapporté du câble









# ATEX MARKING MARQUAGE ATEX





BRASS  
LAITON



|   | BRASS | EXE | EXD | FOR ARMoured CABLES | FOR ARMoured CABLES SWB | FOR NON-ARMoured CABLES | UNIVERSAL WITH LAMELLAS | EMC |
|---|-------|-----|-----|---------------------|-------------------------|-------------------------|-------------------------|-----|
| <br>SIB-TEC<br>p. 104            | ✓     | ✓   |     |                     |                         | ✓                       | ✓                       |     |
| <br>SIB-TEC<br>p. 105            | ✓     | ✓   |     | ✓                   |                         |                         | ✓                       | ✓   |
| <br>SIB-TEC CAGE<br>p. 106       | ✓     | ✓   |     |                     | ✓                       |                         | ✓                       | ✓   |
| <br>WADI-TEC ECEA GSE<br>p. 107 | ✓     | ✓   |     |                     |                         | ✓                       |                         |     |
| <br>S-1F<br>p. 108             | ✓     | ✓   | ✓   |                     |                         | ✓                       |                         |     |
| <br>1F<br>p. 109               | ✓     | ✓   | ✓   |                     |                         | ✓                       |                         |     |
| <br>S-4F<br>p. 110             | ✓     | ✓   | ✓   | ✓                   |                         |                         |                         |     |
| <br>4F<br>p. 111               | ✓     | ✓   | ✓   | ✓                   |                         |                         |                         |     |

SPECIFICATIONS / CARACTÉRISTIQUES p. 128

Some products may be subject to a minimum order quantity / Certains produits peuvent être soumis à un minimum de commande (MOQ)



# SIB-TEC cable gland

## Presse étoupe SIB-TEC



**IP PROTECTION :**  
IP 66 / 68 with sealing

**OPERATING TEMPERATURE :**  
-40 °C / +100 °C

**MATERIAL :**  
• Nickel-plated brass, available in stainless steel 316L-1.4404-V4A  
• Seal : neoprene  
• O-ring : nitrile

**THREAD :**  
• Metric, NPT  
• PG only for Ex eb applications

**SPECIAL FEATURES :**  
• Designed to secure the round cables entry through control cabinets or boxes electrical  
• Optimal clamping and sealing of the cable due to the 360° compression by the lamella technology  
• Two sealings part can be used alternatively to extend the clamping range

**ATEX SPECIFICATIONS :**  
• Type of protections : Ex eb / Ex tb  
• Equipment group : IIC/IIIC  
• Category : 2 & 3  
• Atmosphere : G/D  
• Zones : 1, 2, 21, 22

**CERTIFICATIONS :**  
• EN IEC 60079-0  
• EN 60079-7  
• EN 60079-31  
• ATEX : LCIE 03 ATEX 6400 X  
• INMETRO : BVC11.0660-X  
• DNV : TAE00004KE  
• TR CU EX : RU C-FR.BH02.B.00558/20  
• UA.TR.006.E.99901-23 X

**ACCESSORIES AVAILABLE :**  
See accessories page



**INDICE DE PROTECTION :**  
IP 66 / 68 avec joint

**PLAGE DE TEMPÉRATURE :**  
-40 °C / +100 °C

**MATIÈRE :**  
• Laiton nickelé, existe en inox 316L-1.4404-V4A  
• Garniture : néoprène  
• Joint torique : nitrile

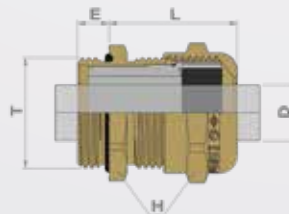
**FILETAGE :**  
• Métrique, NPT  
• PG seulement pour applications Ex eb

**AVANTAGES TECHNIQUES :**  
• Conçu pour sécuriser l'entrée des câbles ronds dans les armoires de commande ou les coffrets électriques  
• Serrage et étanchéité optimaux du câble grâce à la compression à 360° par la technologie des lamelles  
• Deux garnitures peuvent être utilisées alternativement pour étendre la plage de serrage

**SPÉCIFICATIONS ATEX :**  
• Mode de protection : Ex eb / Ex tb  
• Groupe d'appareils : IIC/IIIC  
• Catégories : 2 & 3  
• Atmosphères : G/D  
• Zones : 1, 2, 21, 22

**CERTIFICATIONS :**  
• EN IEC 60079-0  
• EN 60079-7  
• EN 60079-31  
• ATEX : LCIE 03 ATEX 6400 X  
• INMETRO : BVC11.0660-X  
• DNV : TAE00004KE  
• TR CU EX : RU C-FR.BH02.B.00558/20  
• UA.TR.006.E.99901-23 X

**ACCESSOIRES DISPONIBLES :**  
Voir page des accessoires



|             | Thread T  | Part Number | Overall cable diameter D |      | H    | E    | L    | Packing |                  | Thread T  | Part Number | E    | Packing |
|-------------|-----------|-------------|--------------------------|------|------|------|------|---------|------------------|-----------|-------------|------|---------|
|             |           |             | Min                      | Max  |      |      |      |         |                  |           |             |      |         |
| Metric      | 12        | C5212000E   | 4,5                      | 6,5  | 14   | 5,0  | 20,0 | 50      | Metric Long      | 12        | C5312000E   | 15,0 | 50      |
|             | 16        | C5216000E   | 5,0                      | 9,5  | 17   | 5,0  | 23,0 | 50      |                  | 16        | C5316000E   | 15,0 | 50      |
|             | 20        | C5220000E   | 8,0                      | 13,0 | 22   | 6,0  | 26,0 | 50      |                  | 20        | C5320000E   | 15,0 | 50      |
|             | 25        | C5225000E   | 9,0                      | 16,0 | 27   | 7,0  | 28,0 | 25      |                  | 25        | C5325000E   | 15,0 | 25      |
|             | 32        | C5232000E   | 12,0                     | 21,0 | 34   | 8,0  | 30,0 | 20      |                  | 32        | C5332000E   | 15,0 | 20      |
|             | 40        | C5240000E   | 16,0                     | 27,0 | 42   | 8,0  | 33,0 | 10      |                  | 40        | C5340000E   | 15,0 | 10      |
|             | 50        | C5250000E   | 23,0                     | 35,0 | 55   | 9,0  | 37,0 | 5       |                  | 50        | C5350000E   | 15,0 | 5       |
| Metric RED* | 63        | C5263000E   | 36,0                     | 48,0 | 65   | 10,0 | 44,0 | 5       | 63               | C5363000E | 15,0        | 5    |         |
|             | 12        | C5212040E   | 3,5                      | 5,0  | 14   | 5,0  | 20,0 | 50      | Metric Long RED* | 12        | C5312040E   | 15,0 | 50      |
|             | 16        | C5216040E   | 4,0                      | 7,0  | 17   | 5,0  | 23,0 | 50      |                  | 16        | C5316040E   | 15,0 | 50      |
|             | 20        | C5220040E   | 5,0                      | 10,0 | 22   | 6,0  | 26,0 | 50      |                  | 20        | C5320040E   | 15,0 | 50      |
|             | 25        | C5225040E   | 6,0                      | 13,0 | 27   | 7,0  | 28,0 | 25      |                  | 25        | C5325040E   | 15,0 | 25      |
|             | 32        | C5232040E   | 8,0                      | 17,0 | 34   | 8,0  | 30,0 | 20      |                  | 32        | C5332040E   | 15,0 | 20      |
|             | 40        | C5240040E   | 11,0                     | 22,0 | 42   | 8,0  | 33,0 | 10      |                  | 40        | C5340040E   | 15,0 | 10      |
| 50          | C5250040E | 18,0        | 29,0                     | 55   | 9,0  | 37,0 | 5    | 50      |                  | C5350040E | 15,0        | 5    |         |
| PG          | 63        | C5263040E   | 29,0                     | 40,0 | 65   | 10,0 | 44,0 | 5       | 63               | C5363040E | 15,0        | 5    |         |
|             | 07        | C5007000E   | 4,5                      | 6,5  | 14   | 5,0  | 20,0 | 50      | PG Long          | 07        | C5107000E   | 15,0 | 50      |
|             | 09        | C5009000E   | 5,0                      | 9,5  | 17   | 6,0  | 23,0 | 50      |                  | 09        | C5109000E   | 15,0 | 50      |
|             | 11        | C5011000E   | 7,0                      | 11,5 | 20   | 6,0  | 24,0 | 50      |                  | 11        | C5111000E   | 15,0 | 50      |
|             | 13        | C5013000E   | 8,0                      | 13,0 | 22   | 6,5  | 26,0 | 50      |                  | 13        | C5113000E   | 15,0 | 50      |
|             | 16        | C5016000E   | 9,0                      | 15,0 | 24   | 6,5  | 27,5 | 50      |                  | 16        | C5116000E   | 15,0 | 50      |
|             | 21        | C5021000E   | 12,0                     | 19,0 | 30   | 7,0  | 28,0 | 20      |                  | 21        | C5121000E   | 15,0 | 20      |
|             | 29        | C5029000E   | 17,0                     | 26,0 | 40   | 8,0  | 30,0 | 20      |                  | 29        | C5129000E   | 15,0 | 20      |
|             | 36        | C5036000E   | 23,0                     | 34,5 | 50   | 9,0  | 33,0 | 10      |                  | 36        | C5136000E   | 15,0 | 10      |
|             | 42        | C5042000E   | 28,0                     | 40,0 | 58   | 10,0 | 37,0 | 5       |                  | 42        | C5142000E   | 15,0 | 5       |
| 48          | C5048000E | 36,0        | 48,0                     | 65   | 10,0 | 44,0 | 5    | 48      |                  | C5148000E | 15,0        | 5    |         |
| PG RED*     | 48DIN     | C5049000E   | 36,0                     | 48,0 | 65   | 10,0 | 44,0 | 5       | 48DIN            | C5149000E | 15,0        | 5    |         |
|             | 07        | C5007400E   | 3,5                      | 5,0  | 14   | 5,0  | 20,0 | 50      | PG Long RED*     | 07        | C5107400E   | 15,0 | 50      |
|             | 09        | C5009400E   | 4,0                      | 7,0  | 17   | 6,0  | 23,0 | 50      |                  | 09        | C5109400E   | 15,0 | 50      |
|             | 11        | C5011400E   | 4,0                      | 8,5  | 20   | 6,0  | 24,0 | 50      |                  | 11        | C5111400E   | 15,0 | 50      |
|             | 13        | C5013400E   | 5,0                      | 10,0 | 22   | 6,5  | 26,0 | 50      |                  | 13        | C5113400E   | 15,0 | 50      |
|             | 16        | C5016400E   | 6,0                      | 12,0 | 24   | 6,5  | 27,5 | 50      |                  | 16        | C5116400E   | 15,0 | 50      |
|             | 21        | C5021400E   | 9,0                      | 16,0 | 30   | 7,0  | 28,0 | 20      |                  | 21        | C5121400E   | 15,0 | 20      |
|             | 29        | C5029400E   | 12,0                     | 21,0 | 40   | 8,0  | 30,0 | 20      |                  | 29        | C5129400E   | 15,0 | 20      |
|             | 36        | C5036400E   | 17,0                     | 28,0 | 50   | 9,0  | 33,0 | 10      |                  | 36        | C5136400E   | 15,0 | 10      |
|             | 42        | C5042400E   | 23,0                     | 34,0 | 58   | 10,0 | 37,0 | 5       |                  | 42        | C5142400E   | 15,0 | 5       |
| 48          | C5048400E | 29,0        | 40,0                     | 65   | 10,0 | 44,0 | 5    | 48      |                  | C5148400E | 15,0        | 5    |         |
| NPT         | 48DIN     | C5049400E   | 29,0                     | 40,0 | 65   | 10,0 | 44,0 | 5       | 48DIN            | C5149400E | 15,0        | 5    |         |
|             | 3/8"      | C5408000E   | 5,0                      | 9,5  | 18   | 15,0 | 23,0 | 50      | NPT RED*         | 3/8"      | C5408400E   | 15,0 | 50      |
|             | 1/2"      | C5412000E   | 8,0                      | 13,0 | 23   | 20,0 | 26,0 | 50      |                  | 1/2"      | C5412400E   | 20,0 | 50      |
|             | 3/4"      | C5420000E   | 9,0                      | 16,0 | 28   | 20,0 | 28,0 | 20      |                  | 3/4"      | C5420400E   | 20,0 | 20      |
| 1"          | C5428000E | 12,0        | 21,0                     | 36   | 25,0 | 30,0 | 20   | 1"      |                  | C5428400E | 25,0        | 20   |         |

\*RED : Reduced sealing / Garniture réductrice

Dimension in millimeters



## SIB-TEC cable gland Presse étoupe SIB-TEC

### IP PROTECTION :

IP 66 / 68 with sealing

### OPERATING TEMPERATURE :

-40 °C / +100 °C


### MATERIAL :

- Nickel-plated brass, available in stainless steel 316L-1.4404-V4A
- Seal : neoprene
- O-ring : nitrile

### THREAD :

- Metric, NPT
- PG only for Ex eb applications

### SPECIAL FEATURES :

-  SWB
- For Single Wire Braid cable
- Without metallic insert
- Designed to secure the round cables entry through control cabinets or boxes electrical
- Optimal clamping and sealing of the cable due to the 360° compression by the lamella technology
- Two sealing part can be used alternatively to extend the clamping range
- Additional Electromagnetic compatibility
- Used for shieldings

by braids which are compressed between the lamella insert and the flange of blocking

### ATEX SPECIFICATIONS :

- Type of protections : Ex eb / Ex tb
- Equipment group : IIC/IIIC
- Category : 2 & 3
- Atmosphere : G/D
- Zones : 1, 2, 21, 22

### CERTIFICATIONS :

- EN IEC 60079-0
- EN 60079-7
- EN 60079-31
- ATEX : LCIE 03 ATEX 6400 X
- INMETRO : BVC11.0660-X
- DNV : TAE00004KE
- TR CU EX : RU C-FR.BH02.B.00558/20
- UA.TR.006.E.99901-23 X

### ACCESSORIES AVAILABLE :

See accessories page

**INDICE DE PROTECTION :** électromagnétique supplémentaire  
IP 66 / 68 avec joint

### PLAGE DE TEMPÉRATURE :

-40 °C / +100 °C


### MATIÈRE :

- Laiton nickelé, existe en inox 316L-1.4404-V4A
- Garniture : néoprène
- Joint torique : nitrile

### FILETAGE :

- Métrique, NPT
- PG seulement pour applications Ex eb

### AVANTAGES TECHNIQUES :

-  SWB
- Pour câble à tresse
- Sans insert métallique
- Conçu pour sécuriser l'entrée des câbles ronds dans les armoires de commande ou les coffrets électriques
- Serrage et étanchéité optimaux du câble grâce à la compression à 360° par la technologie des lamelles
- Deux garnitures peuvent être utilisées alternativement pour étendre la plage de serrage
- Compatibilité

électromagnétique supplémentaire  
Utilisé pour les blindages par tresses qui sont comprimées entre l'insert lamellaire et la bride de blocage

### SPÉCIFICATIONS ATEX :

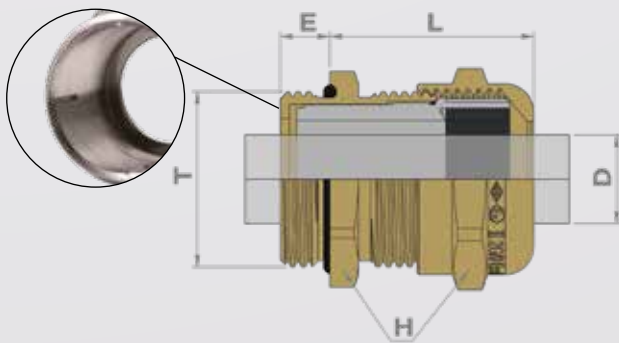
- Mode de protection : Ex eb / Ex tb
- Groupe d'appareils : IIC/IIIC
- Catégories : 2 & 3
- Atmosphères : G/D
- Zones : 1, 2, 21, 22

### CERTIFICATIONS :

- EN IEC 60079-0
- EN 60079-7
- EN 60079-31
- ATEX : LCIE 03 ATEX 6400 X
- INMETRO : BVC11.0660-X
- DNV : TAE00004KE
- TR CU EX : RU C-FR.BH02.B.00558/20
- UA.TR.006.E.99901-23 X

### ACCESSOIRES DISPONIBLES :

Voir page des accessoires



See assembly instructions p. 90  
Voir la notice de montage p. 90



|        | Thread<br>T | Part Number | Overall cable diameter D |      | H  | E    | L    | Packing |
|--------|-------------|-------------|--------------------------|------|----|------|------|---------|
|        |             |             | Min                      | Max  |    |      |      |         |
| Metric | 12          | C5212100E   | 4,5                      | 6,5  | 14 | 5,0  | 20,0 | 50      |
|        | 16          | C5216100E   | 5,0                      | 9,5  | 17 | 5,0  | 23,0 | 50      |
|        | 20          | C5220100E   | 8,0                      | 13,0 | 22 | 6,0  | 26,0 | 50      |
|        | 25          | C5225100E   | 9,0                      | 16,0 | 27 | 7,0  | 28,0 | 25      |
|        | 32          | C5232100E   | 12,0                     | 21,0 | 34 | 8,0  | 30,0 | 20      |
|        | 40          | C5240100E   | 16,0                     | 27,0 | 42 | 8,0  | 33,0 | 10      |
|        | 50          | C5250100E   | 23,0                     | 35,0 | 55 | 9,0  | 37,0 | 5       |
|        | 63          | C5263100E   | 36,0                     | 48,0 | 65 | 10,0 | 44,0 | 5       |

# SIB-TEC EMC CAGE cable gland

## Presse étoupe SIB-TEC CEM CAGE



### IP PROTECTION :

IP 65

### OPERATING TEMPERATURE :

-40 °C/ +100 °C

### SPECIAL FEATURES :

• Suitable for the following cable types :



- For Single Wire Braid and Steel Tape Armored cable
- Reduced sealing available
- O-ring included
- With metallic insert
- Designed to secure the round cables entry through control cabinets or boxes electrical
- Optimal clamping and sealing of the cable due to the 360° compression by the lamella technology
- Two sealings part can be used alternatively to extend the clamping range
- Additional Electromagnetic compatibility component 360°

### MATERIAL :

- Nickel-plated brass
- Available in stainless steel 316L-1.4404-V4A
- Sealing : neoprene
- O-ring : nitrile
- Insert : polyamide 6
- Insert : stainless steel

### THREAD :

Metric

### ATEX SPECIFICATIONS :

- Type of protections : Ex eb / Ex tb
- Equipment group : IIC/IIIC
- Category : 2 & 3
- Atmosphere : G/D
- Zones : 1, 2, 21, 22

### CERTIFICATIONS :

- EN IEC 60079-0
- EN 60079-7
- EN 60079-31
- ATEX : LCIE 03 ATEX 6400 X
- INMETRO : BVC11.0660-X
- TR CU EX : RU C-FR.BH02.B.00558/20
- UA.TR.006.E.99901-23 X

### ACCESSORIES AVAILABLE :

See accessories page

### INDICE DE PROTECTION : MATIÈRE :

IP 65

### PLAGE DE TEMPÉRATURE :

-40 °C / +100 °C

### AVANTAGES TECHNIQUES :

• Adapté aux types de câble :



- Pour câble à tresse et à feuillard
- Garnitures réductrices disponibles
- Joint inclus
- Avec insert métallique
- Conçu pour sécuriser l'entrée des câbles ronds dans les armoires de commande ou les coffrets électriques
- Serrage et étanchéité optimaux du câble grâce à la compression à 360° par la technologie des lamelles
- Deux garnitures peuvent être utilisées alternativement pour étendre la plage de serrage
- Composant supplémentaire de compatibilité électromagnétique à 360°

### FILETAGE :

Métrique

### SPÉCIFICATIONS ATEX :

- Mode de protection : Ex eb / Ex tb
- Groupe d'appareils : IIC/IIIC
- Catégories : 2 & 3
- Atmosphères : G/D
- Zones : 1, 2, 21, 22

### CERTIFICATIONS :

- EN IEC 60079-0
- EN 60079-7
- EN 60079-31
- ATEX : LCIE 03 ATEX 6400 X
- INMETRO : BVC11.0660-X
- TR CU EX : RU C-FR.BH02.B.00558/20
- UA.TR.006.E.99901-23 X

### ACCESSOIRES DISPONIBLES :

Voir page des accessoires



See assembly instructions p. 91  
Voir la notice de montage p. 91

|        | Thread T | Part Number | Overall cable diameter D |      | H  | E    | L    | Packing |
|--------|----------|-------------|--------------------------|------|----|------|------|---------|
|        |          |             | Min                      | Max  |    |      |      |         |
| Metric | 16       | C5216200E   | 5,0                      | 9,5  | 17 | 5,0  | 23,0 | 50      |
|        | 20       | C5220200E   | 8,0                      | 13,0 | 22 | 6,0  | 26,0 | 50      |
|        | 25       | C5225200E   | 9,0                      | 16,0 | 27 | 7,0  | 28,0 | 25      |
|        | 32       | C5232200E   | 12,0                     | 21,0 | 34 | 8,0  | 30,0 | 20      |
|        | 40       | C5240200E   | 16,0                     | 27,0 | 42 | 8,0  | 33,0 | 10      |
|        | 50       | C5250200E   | 23,0                     | 35,0 | 55 | 9,0  | 35,0 | 5       |
|        | 63       | C5263200E   | 36,0                     | 48,0 | 65 | 10,0 | 45,0 | 5       |



## WADI-TEC ECEA GSE cable gland with clamping device Presse étoupe WADI-TEC ECEA GSE avec griffe d'amarrage

**IP PROTECTION :**

IP 66 / 68 with sealing

**OPERATING****TEMPERATURE :**

-20 °C / +80 °C

**SPECIAL FEATURES :**

- Designed to secure the round cables entry through control cabinets or boxes electrical
- With a single pre-cut sealing to allow several clamping range
- Improved strain relief due to additional anchoring system
- Improved strain relief due to additional anchoring system

**MATERIAL :**

- Nickel-plated brass
- Stainless steel 316L-1.4404-V4A : available on request
- Seal : TPE (elastomere)
- O-ring : nitrile
- Insert : polycarbonate

**THREAD :**

- Metric, NPT
- PG only for Ex eb applications

**ATEX SPECIFICATIONS :**

- Type of protection : Ex eb / Ex tb
- Equipment group : IIC/IIIC
- Category : 2 & 3
- Atmosphere : G & D
- Zones : 1, 2, 21, 22

**CERTIFICATIONS :**

- EN IEC 60079-0
- EN 60079-7
- EN 60079-31
- ATEX : LCIE 99 ATEX 6030 X
- INMETRO : BVC11.0662-X
- TR CU EX : RU C-FR.BH02.B.00558/20
- UA.TR.006.E.99901-23 X

**ACCESSORIES****AVAILABLE :**

Locknut

**INDICE DE****PROTECTION :**

IP 66 / 68 avec joint

**PLAGE DE****TEMPÉRATURE :**

-20 °C / +80 °C

**AVANTAGES****TECHNIQUES :**

- Conçu pour sécuriser l'entrée des câbles ronds dans les armoires de commande ou les coffrets électriques
- Avec une seule garniture prédécoupée pour permettre plusieurs plages de serrage
- Amélioration de la décharge de traction grâce à un système d'ancrage supplémentaire
- Amélioration de l'allègement des contraintes grâce à un système d'ancrage supplémentaire

**MATIÈRE :**

- Laiton nickelé
- Inox 316L-1.4404-V4A : sur demande
- Garniture : TPE (élastomère)
- Joint torique : nitrile
- Insert : polycarbonate

**FILETAGE :**

- Métrique, NPT
- PG seulement pour applications Ex eb

**SPÉCIFICATIONS ATEX :**

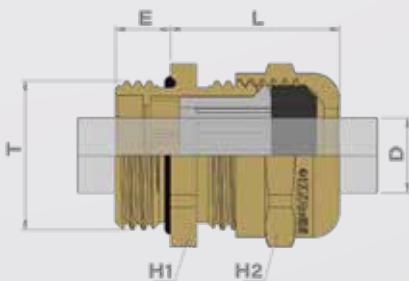
- Mode de protection : Ex eb / Ex tb
- Groupe d'appareils : IIC/IIIC
- Catégories : 2 & 3
- Atmosphères : G & D
- Zones : 1, 2, 21, 22

**CERTIFICATIONS :**

- EN IEC 60079-0
- EN 60079-7
- EN 60079-31
- ATEX : LCIE 99 ATEX 6030 X
- INMETRO : BVC11.0662-X
- TR CU EX : RU C-FR.BH02.B.00558/20
- UA.TR.006.E.99901-23 X

**ACCESSOIRES****DISPONIBLES :**

Contre-écrou



|        | Thread<br>T     | Part Number | Overall cable diameter D |      | H1  | H2 | E    | L    | Packing | Locknuts |
|--------|-----------------|-------------|--------------------------|------|-----|----|------|------|---------|----------|
|        |                 |             | Min                      | Max  |     |    |      |      |         |          |
| Metric | 12              | R0321200E   | 3,0                      | 6,0  | 14  | 14 | 7,0  | 20,0 | 50      | D4312109 |
|        | 16 <sup>1</sup> | R0321640E   | 3,0                      | 6,0  | 17  | 14 | 7,0  | 20,0 | 50      | D4316107 |
|        | 16 <sup>2</sup> | R0321600E   | 5,0                      | 8,0  | 17  | 17 | 7,0  | 20,0 | 50      | D4316104 |
|        | 20 <sup>1</sup> | R0322040E   | 6,0                      | 10,0 | 22  | 20 | 7,0  | 21,0 | 50      | D4320104 |
|        | 20 <sup>2</sup> | R0322000E   | 8,0                      | 12,0 | 22  | 22 | 7,0  | 22,0 | 50      | D4320104 |
|        | 25 <sup>1</sup> | R0322540E   | 9,5                      | 14,0 | 26  | 24 | 8,0  | 23,0 | 20      | D4325109 |
|        | 25 <sup>2</sup> | R0322500E   | 11,5                     | 18,0 | 30  | 30 | 8,0  | 29,0 | 20      | D4325109 |
|        | 32 <sup>1</sup> | R0323240E   | 11,5                     | 18,0 | 33  | 30 | 8,5  | 29,5 | 20      | D4332107 |
|        | 32 <sup>2</sup> | R0323200E   | 15,0                     | 24,0 | 40  | 40 | 8,5  | 36,5 | 20      | D4332107 |
|        | 40              | R0324040E   | 15,0                     | 24,0 | 42  | 40 | 8,5  | 36,5 | 20      | D4340102 |
|        | 50              | R0325040E   | 23,0                     | 30,0 | 55  | 50 | 9,5  | 41,5 | 10      | D4350101 |
|        | 63              | R0326340E   | 26,0                     | 35,0 | 70  | 58 | 10,5 | 47,5 | 5       | D4363101 |
|        | PG              | 07          | R0300700E                | 3,0  | 6,0 | 14 | 14   | 5,0  | 19,0    | 50       |
| 09     |                 | R0300900E   | 5,0                      | 8,0  | 17  | 17 | 6,0  | 19,0 | 50      | D4009108 |
| 11     |                 | R0301100E   | 6,0                      | 10,0 | 20  | 20 | 6,0  | 20,0 | 50      | D4011101 |
| 13     |                 | R0301300E   | 8,0                      | 12,0 | 22  | 22 | 6,5  | 21,5 | 50      | D4013105 |
| 16     |                 | R0301600E   | 9,5                      | 14,0 | 24  | 24 | 6,5  | 23,5 | 50      | D4016106 |
| 21     |                 | R0302100E   | 11,5                     | 18,0 | 30  | 30 | 7,0  | 28,0 | 20      | D4021100 |
| 29     |                 | R0302900E   | 15,0                     | 24,0 | 40  | 40 | 8,0  | 35,0 | 20      | D4029106 |
| 36     |                 | R0303600E   | 23,0                     | 30,0 | 50  | 50 | 9,0  | 41,0 | 10      | D4036104 |
| 42     |                 | R0304200E   | 26,0                     | 35,0 | 58  | 58 | 10,0 | 47,0 | 5       | D4042105 |
| 48     |                 | R0304900E   | 35,0                     | 40,0 | 64  | 64 | 10,0 | 49,0 | 5       | D4049104 |

Dimension in millimeters



# S-1F cable gland single sealing

## Presse étoupe S-1F simple compression



### IP PROTECTION :

IP 66 / 68 with sealing

### OPERATING TEMPERATURE :

- Neoprene : -60 °C / +80 °C
- Viton : -20 °C / +200 °C (only for models n° 4 to 8)

### SPECIAL FEATURES :

- Suitable for non armoured cable
- Explosion proof sealing on external sheath

### MATERIAL :

- Brass, nickel-plated brass, available in stainless steel 316L-1.4404-V4A
- Seal : neoprene
- Flat sealing : graphite

### THREAD :

Metric, NPT

### ATEX SPECIFICATIONS :

- Type of protection : Ex db / Ex eb / Ex tb
- Equipment group : IIC/IIIC
- Category : 2 & 3
- Atmosphere : G & D
- Zones : 1, 2, 21, 22

### CERTIFICATIONS :

- EN/IEC 60079-0
- EN/IEC 60079-1
- EN/IEC 60079-7
- EN/IEC 60079-31
- LCIE 16 ATEX 3030 X
- IECEx LCIE 16.0026X
- BVC16.5800-X
- CE19.5255X
- TR CU EX : RU C-FR.BH02.B.00558/20
- CML 22UKEX3760X
- UA.TR.006.E.99901-23 X

### ACCESSORIES AVAILABLE :

See accessories page

### INDICE DE PROTECTION :

IP 66 / 68 avec joint

### PLAGE DE TEMPÉRATURE :

- Néoprène : -60 °C / +80 °C
- Viton : -20 °C / +200 °C (seulement pour modèle n° 4 à 8)

### AVANTAGES TECHNIQUES :

- Adapté aux câbles non-armés
- Étanchéité anti-déflagrante sur la gaine externe

### MATIÈRE :

- Laiton, laiton nickelé, existe en inox 316L-1.4404-V4A
- Garniture : néoprène
- Joint plat : graphite

### FILETAGE :

Métrique, NPT

### SPÉCIFICATIONS ATEX :

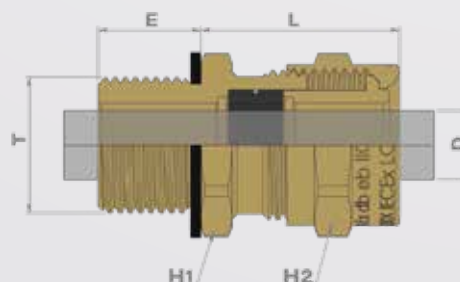
- Mode de protection : Ex db / Ex eb / Ex tb
- Groupe d'appareil : IIC/IIIC
- Catégorie : 2 & 3
- Atmosphères : G & D
- Zones : 1, 2, 21, 22

### CERTIFICATIONS :

- EN/IEC 60079-0
- EN/IEC 60079-1
- EN/IEC 60079-7
- EN/IEC 60079-31
- LCIE 16 ATEX 3030 X
- IECEx LCIE 16.0026X
- BVC16.5800-X
- CE19.5255X
- TR CU EX : RU C-FR.BH02.B.00558/20
- CML 22UKEX3760X
- UA.TR.006.E.99901-23 X

### ACCESSOIRES DISPONIBLES :

Voir page accessoires



|            | Thread T   | N°      | Part Number | E    | Packing |     | Thread T | N°   | Part Number | E    | Packing       | Overall cable diameter D |                 | H1   | H2  | L    |
|------------|------------|---------|-------------|------|---------|-----|----------|------|-------------|------|---------------|--------------------------|-----------------|------|-----|------|
|            |            |         |             |      |         |     |          |      |             |      |               | Min                      | Max             |      |     |      |
|            |            |         |             |      |         |     |          |      |             |      |               |                          |                 |      |     |      |
| Metric     | 12S        | 4       | 4704121     | 15,0 | 1       | NPT | 1/4"     | 4    | 4704061     | 16,0 | 1             | 5,0                      | 7,5             | 20   | 20  | 29,7 |
|            | 16S        | 4       | 4704161     | 15,0 | 1       |     | 3/8"     | 4    | 4704081     | 16,0 | 1             | 5,0                      | 7,5             | 20   | 20  | 29,7 |
|            | -          | -       | -           | -    | -       |     | 1/2"     | 4    | 4704151     | 20,0 | 1             | 5,0                      | 7,5             | 24   | 20  | 29,7 |
|            | 16L        | 5       | 4705161     | 15,0 | 1       |     | 3/8"     | 5    | 4705081     | 16,0 | 1             | 7,0                      | 11,5            | 24   | 24  | 31,9 |
|            | 20S        | 5       |             | 15,0 | 1       |     | 1/2"     | 5    | 4705151     | 20,0 | 1             | 7,0                      | 11,5            | 24   | 24  | 31,9 |
|            | 20L        | 6       | 4706201     | 15,0 | 1       |     | 1/2"     | 6    | 4706151     | 20,0 | 1             | 11,0                     | 15,5            | 30   | 30  | 33,2 |
|            | 25XS       | 5       | 4705251     | 15,0 | 1       |     | 3/4"     | 5    | 4705171     | 21,0 | 1             | 7,0                      | 11,5            | 28   | 24  | 31,9 |
|            | 25S        | 6       | 4706251     | 15,0 | 1       |     | 3/4"     | 6    | 4706171     | 21,0 | 1             | 11,0                     | 15,5            | 30   | 30  | 33,2 |
|            | 25L        | 7       | 4707251     | 15,0 | 1       |     | 3/4"     | 7    | 4707171     | 21,0 | 1             | 13,0                     | 20,0            | 40   | 40  | 39,5 |
|            | 32S        | 7       | 4707321     | 15,0 | 1       |     | 1"       | 7    | 4707281     | 25,0 | 1             | 13,0                     | 20,0            | 40   | 40  | 39,5 |
|            | 32L        | 8       | 4708321     | 15,0 | 1       |     | 1"       | 8    | 4708281     | 25,0 | 1             | 19,0                     | 27,0            | 48   | 48  | 47,0 |
|            | 40S        | 8       | 4708401     | 15,0 | 1       |     | 1" 1/4   | 8    | 4708351     | 26,0 | 1             | 19,0                     | 27,0            | 48   | 48  | 47,0 |
|            | 40L        | 9       | 4709401     | 15,0 | 1       |     | 1" 1/4   | 9    | 4709351     | 26,0 | 1             | 22,0                     | 33,5            | 55   | 55  | 52,0 |
|            | 50S        | 9       | 4709501     | 15,0 | 1       |     | 1" 1/2   | 9    | 4709411     | 26,0 | 1             | 22,0                     | 33,5            | 55   | 55  | 52,0 |
|            | 50L        | 10      | 4710501     | 15,0 | 1       |     | 1" 1/2   | 10   | 4710411     | 26,0 | 1             | 29,0                     | 40,5            | 64   | 64  | 53,5 |
|            | 63S        | 11      | 4711631     | 15,0 | 1       |     | 2"       | 11   | 4711471     | 27,0 | 1             | 35,0                     | 47,5            | 70   | 70  | 55,0 |
|            | 63L        | 12      | 4712631     | 15,0 | 1       |     | 2"       | 12   | 4712471     | 27,0 | 1             | 40,0                     | 54,0 (NPT 52,5) | 90   | 90  | 61,0 |
|            | 75S        | 12      | 4712751     | 15,0 | 1       |     | 2" 1/2   | 12   | 4712521     | 40,0 | 1             | 40,0                     | 54,0 (NPT 52,5) | 90   | 90  | 61,0 |
|            | 75L        | 13      | 4713751     | 15,0 | 1       |     | 2" 1/2   | 13   | 4713521     | 40,0 | 1             | 48,0                     | 64,5 (NPT 63,5) | 100  | 100 | 69,0 |
|            | 80S x 200  | 13      | 4713801     | 20,0 | 1       |     | -        | -    | -           | -    | -             | 48,0                     | 64,5            | 100  | 100 | 64,0 |
|            | 80L x 200  | 14      | 4714801     | 20,0 | 1       |     | -        | -    | -           | -    | -             | 55,0                     | 73,5            | 115  | 115 | 80,0 |
|            | 90S x 200  | 14      | 4714901     | 20,0 | 1       |     | 3"       | 14   | 4714571     | 42,0 | 1             | 55,0                     | 73,5            | 115  | 115 | 80,0 |
|            | 90L x 200  | 15      | 4715901     | 20,0 | 1       |     | 3"       | 15   | 4715571     | 42,0 | 1             | 65,0                     | 82,5 (NPT 78,5) | 125  | 125 | 82,0 |
|            | 100S x 200 | 15      | 4715991     | 20,0 | 1       |     | 3" 1/2   | 15   | 4715581     | 43,0 | 1             | 65,0                     | 82,5 (NPT 78,5) | 125  | 125 | 82,0 |
| 100L x 200 | 16         | 4716991 | 20,0        | 1    | 3" 1/2  | 16  | 4716581  | 43,0 | 1           | 74,0 | 92,5 (NPT 89) | 140                      | 140             | 87,0 |     |      |





## 1F cable gland single sealing Presse étoupe 1F simple compression

### IP PROTECTION :

IP 66 / 68 with o-ring  
(only metric)

### OPERATING TEMPERATURE :

- Neoprene : -40 °C / +100 °C
- Viton : -20 °C / +200 °C

### SPECIAL FEATURES :

- Suitable for non armoured cable
- Explosion proof sealing on external sheath

### MATERIAL :

- Brass, nickel-plated brass, available in stainless steel 316L-1.4404-V4A
- Seal : neoprene
- O-ring : nitrile

### THREAD :

- Metric, NPT
- PG cannot be used for Ex db protection modes ; only for Ex eb applications

### ATEX SPECIFICATIONS :

- Type of protection : Ex db / Ex eb / Ex tb
- Equipment group : IIC/IIIC
- Category : 2 & 3
- Atmosphere : G & D
- Zones : 1, 2, 21, 22

### CERTIFICATIONS :

- EN IEC 60079-0
- EN 60079-1
- EN 60079-7
- EN 60079-31
- LCIE 05 ATEX 6146 X
- BVC11.0663-X
- TR CU EX : RU C-FR. BH02.B.00558/20
- CML 22UKEX3760X
- UA.TR.006.E.99901-23 X

### ACCESSORIES AVAILABLE :

Clamping device  
See accessories page

### INDICE DE PROTECTION :

IP 66 / 68 avec joint torique  
(seulement métrique)

### PLAGE DE TEMPÉRATURE :

- Néoprène : -40 °C / +100 °C
- Viton : -20 °C / +200 °C

### AVANTAGES TECHNIQUES :

- Adapté aux câbles non-armés
- Étanchéité anti-déflagrante sur la gaine externe

### MATIÈRE :

- Laiton, laiton nickelé, existe en inox 316L-1.4404-V4A
- Garniture : néoprène
- Joint torique : nitrile

### FILETAGE :

- Métrique, NPT
- PG ne peut pas être utilisé pour les modes de protection Ex db ; seulement pour applications Ex eb

### SPÉCIFICATIONS ATEX :

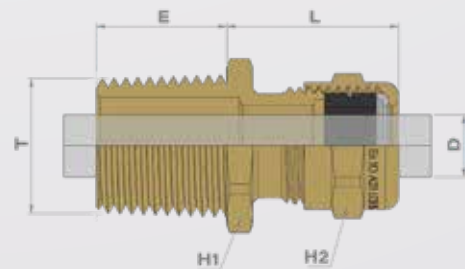
- Mode de protection : Ex db / Ex eb / Ex tb
- Groupe d'appareil : IIC/IIIC
- Catégorie : 2 & 3
- Atmosphères : G & D
- Zones : 1, 2, 21, 22

### CERTIFICATIONS :

- EN IEC 60079-0
- EN 60079-1
- EN 60079-7
- EN 60079-31
- LCIE 16 ATEX 3030 X
- IECEx LCIE 16.0026X
- BVC11.0663-X
- TR CU EX : RU C-FR.BH02.B.00558/20
- CML 22UKEX3760X
- UA.TR.006.E.99901-23 X

### ACCESSOIRES DISPONIBLES :

Bride d'amarrage  
Voir page accessoires



|           | Thread T | N°      | Part Number | E    | Packing |     | Thread T | N°   | Part Number | E    | Packing         | Overall cable diameter D |      | H 1   | H 2 | L    |
|-----------|----------|---------|-------------|------|---------|-----|----------|------|-------------|------|-----------------|--------------------------|------|-------|-----|------|
|           |          |         |             |      |         |     |          |      |             |      |                 | Min                      | Max  |       |     |      |
| Metric    | 12       | 4       | 4111129     | 16,0 | 1       | NPT | 1/4"     | 4    | 4131029     | 16,0 | 1               | 4,0                      | 8,0  | 17    | 17  | 26,0 |
|           | 16       | 4       | 4111159     | 16,0 | 1       |     | 3/8"     | 4    | 4131039     | 16,0 | 1               | 4,0                      | 8,0  | 20    | 17  | 26,0 |
|           | -        | -       | -           | -    | -       |     | 1/2"     | 4    | 4131049     | 20,0 | 1               | 4,0                      | 8,0  | 24    | 17  | 26,0 |
|           | 16       | 5       | 4111169     | 16,0 | 1       |     | 3/8"     | 5    | 4131059     | 16,0 | 1               | 7,0                      | 12,0 | 20    | 20  | 23,0 |
|           | 20       | 5       | 4111209     | 16,0 | 1       |     | 1/2"     | 5    | 4131109     | 20,0 | 1               | 7,0                      | 12,0 | 24    | 20  | 23,0 |
|           | -        | -       | -           | -    | -       |     | 3/4"     | 5    | 4131209     | 16,0 | 1               | 7,0                      | 12,0 | 28    | 20  | 27,0 |
|           | 25       | 5       | 4111259     | 16,0 | 1       |     | -        | -    | -           | -    | 1               | 7,0                      | 12,0 | 28    | 20  | 23,0 |
|           | 20       | 6       | 4111219     | 16,0 | 1       |     | 1/2"     | 6    | 4131119     | 20,0 | 1               | 9,0                      | 16,0 | 24    | 24  | 27,0 |
|           | 25       | 6       | 4111269     | 16,0 | 1       |     | 3/4"     | 6    | 4131219     | 20,0 | 1               | 9,0                      | 16,0 | 28    | 24  | 27,0 |
|           | 25       | 7       | 4111279     | 16,0 | 1       |     | 3/4"     | 7    | 4131229     | 20,0 | 1               | 13,0                     | 20,5 | 30    | 30  | 28,0 |
|           | 32       | 7       | 4111329     | 16,0 | 1       |     | 1"       | 7    | 4131309     | 25,0 | 1               | 13,0                     | 21,0 | 36    | 30  | 28,0 |
|           | 32       | 8       | 4111339     | 16,0 | 1       |     | 1"       | 8    | 4131319     | 25,0 | 1               | 17,0                     | 27,0 | 40    | 40  | 45,0 |
|           | 40       | 8       | 4111409     | 16,0 | 1       |     | 1" 1/4   | 8    | 4131349     | 25,0 | 1               | 17,0                     | 27,5 | 44    | 40  | 45,0 |
|           | 40       | 9       | 4111419     | 16,0 | 1       |     | 1" 1/4   | 9    | 4131359     | 25,0 | 1               | 22,0                     | 34,0 | 48    | 48  | 51,0 |
|           | 50       | 9       | 4111509     | 16,0 | 1       |     | 1" 1/2   | 9    | 4131369     | 26,0 | 1               | 22,0                     | 34,0 | 55    | 48  | 51,0 |
|           | 50       | 10      | 4111519     | 16,0 | 1       |     | 1" 1/2   | 10   | 4131379     | 26,0 | 1               | 28,0                     | 41,0 | 55    | 55  | 56,0 |
| -         | -        | -       | -           | -    | 2"      | 11  | 4131409  | 27,0 | 1           | 34,0 | 47,5            | 68                       | 64   | 56,0  |     |      |
| 63        | 11       | 4111639 | 16,0        | 1    | -       | -   | -        | -    | 1           | 34,0 | 47,5            | 65                       | 64   | 66,0  |     |      |
| -         | -        | -       | -           | -    | 2"      | 12  | 4131419  | 27,0 | 1           | 39,0 | 53,5            | 70                       | 70   | 68,0  |     |      |
| 63        | 12       | 4111649 | 16,0        | 1    | -       | -   | -        | -    | 1           | 39,0 | 54,0            | 70                       | 70   | 68,0  |     |      |
| 75        | 12       | 4111759 | 16,0        | 1    | 2" 1/2  | 12  | 4131459  | 40,0 | 1           | 39,0 | 54,0            | 80                       | 70   | 68,0  |     |      |
| 75        | 13       | 4111769 | 18,0        | 1    | -       | -   | -        | -    | 1           | 48,0 | 65,0            | 85                       | 90   | 82,0  |     |      |
| 80 x 200  | 13       | 4111809 | 18,0        | 1    | 2" 1/2  | 13  | 4131469  | 40,0 | 1           | 48,0 | 65,0 (NPT 64,5) | 85                       | 90   | 82,0  |     |      |
| 80 x 200  | 14       | 4111819 | 20,0        | 1    | -       | -   | -        | -    | 1           | 55,0 | 74,0            | 95                       | 100  | 92,0  |     |      |
| 90 x 200  | 14       | 4111909 | 20,0        | 1    | 3"      | 14  | 4131509  | 42,0 | 1           | 55,0 | 71,0            | 95                       | 100  | 92,0  |     |      |
| 90 x 200  | 15       | 4111919 | 22,0        | 1    | 3"      | 15  | 4131519  | 42,0 | 1           | 65,0 | 83,0 (NPT 79,0) | 110                      | 125  | 101,0 |     |      |
| 100 x 200 | 15       | 4111989 | 22,0        | 1    | 3" 1/2  | 15  | 4131559  | 43,0 | 1           | 65,0 | 83,0 (NPT 79,0) | 110                      | 125  | 101,0 |     |      |
| 100 x 200 | 16       | 4111999 | 22,0        | 1    | 3" 1/2  | 16  | 4131569  | 43,0 | 1           | 74,0 | 93,0 (NPT 89,0) | 120                      | 125  | 101,0 |     |      |

# S-4F cable gland double sealing

## Presse étoupe S-4F double compression



### IP PROTECTION :

IP 66 / 68 with sealing

### OPERATING TEMPERATURE :

- Neoprene : -60 °C / +80 °C
- Viton : -20 °C / +200 °C (only for models n° 4 to 8)

### SPECIAL FEATURES :

- Suitable for the following cable types :



- Increased strain relief
- Retention thanks to the grounding device
- Sealing on external cable sheath
- Explosion proof sealing on internal sheath
- Deluge protection (on request) for armour protection

### MATERIAL :

- Brass, nickel-plated brass, stainless steel 316L-1.4404-V4A
- Seal : neoprene
- Flat sealing : graphite

### THREAD :

Metric, NPT

### ATEX SPECIFICATIONS :

- Type of protection : Ex db / Ex eb / Ex tb
- Equipment group : IIC/IIIC
- Category : 2 & 3
- Atmosphere : G & D
- Zones : 1, 2, 21, 22

### CERTIFICATIONS & COMPLIANCES :

- EN/IEC 60079-0
- EN/IEC 60079-1
- EN/IEC 60079-7
- EN/IEC 60079-31
- LCIE 16 ATEX 3030 X
- IECEX LCIE 16.0026X
- BVC16.5800-X
- CE19.5255X
- TR CU EX : RU C-FR.BH02.B.00558/20
- CML 22UKEX3760X
- UA.TR.006.E.99901-23 X

### ACCESSORIES AVAILABLE :

See accessories page

### INDICE DE PROTECTION :

IP 66 / 68 avec joint

### PLAGE DE TEMPÉRATURE :

- Néoprène : -60 °C / +80 °C
- Viton : -20 °C / +200 °C (seulement pour modèle n° 4 à 8)

### AVANTAGES TECHNIQUES :

- Adapté aux types de câble :



- Résistance à la traction renforcée
- Dispositif de mise à la masse détachable
- Étanchéité de la gaine externe du câble
- Étanchéité anti-déflagrante sur la gaine interne
- Protection déluge (sur demande), étanchéité de l'armure

### MATIÈRE :

- Laiton, laiton nickelé, existe en inox

316L-1.4404-V4A

- Garniture : néoprène
- Joint plat : graphite

### FILETAGE :

Métrique, NPT

### SPÉCIFICATIONS ATEX :

- Mode de protection : Ex db / Ex eb / Ex tb
- Groupe d'appareil : IIC/IIIC
- Catégorie : 2 & 3
- Atmosphère : G & D
- Zones : 1, 2, 21, 22

### CERTIFICATIONS :

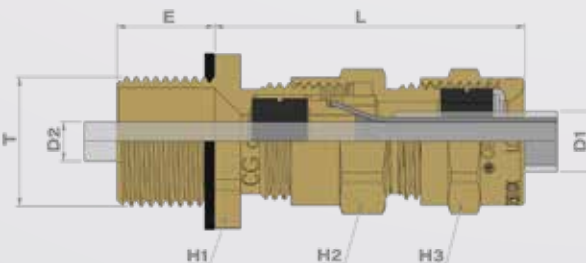
- EN/IEC 60079-0
- EN/IEC 60079-1
- EN/IEC 60079-7
- EN/IEC 60079-31
- LCIE 16 ATEX 3030 X
- IECEX LCIE 16.0026X
- BVC16.5800-X
- CE19.5255X
- TR CU EX : RU C-FR.BH02.B.00558/20
- CML 22UKEX3760X
- UA.TR.006.E.99901-23 X

### ACCESSOIRES DISPONIBLES :

Voir page accessoires



See assembly instructions p. 133  
Voir la notice de montage p. 133



|            | Thread T | N°      | Part Number | E    | Packing | Thread T | N°     | Part Number | E       | Packing | Max. armour thickness | Overall cable diameter (D1) |      | Cable bending diameter (D2) |      | H1              | H2  | H3    | L   |       |
|------------|----------|---------|-------------|------|---------|----------|--------|-------------|---------|---------|-----------------------|-----------------------------|------|-----------------------------|------|-----------------|-----|-------|-----|-------|
|            |          |         |             |      |         |          |        |             |         |         |                       | Min                         | Max  | Min                         | Max  |                 |     |       |     |       |
| Metric     | 12S      | 5       | 4805121     | 15,0 | 1       | NPT      | 1/4"   | 5           | 4805061 | 16,0    | 1                     | 1,00                        | 7,0  | 11,5                        | 4,0  | 8,0             | 20  | 20    | 20  | 45,0  |
|            | 16S      | 5       | 4805161     | 15,0 | 1       |          | 3/8"   | 5           | 4805081 | 16,0    | 1                     | 1,00                        | 7,0  | 11,5                        | 4,0  | 8,0             | 20  | 20    | 20  | 45,0  |
|            | 16L      | 6       | 4806161     | 15,0 | 1       |          | 3/8"   | 6           | 4806081 | 16,0    | 1                     | 1,25                        | 9,0  | 15,5                        | 7,0  | 12,0            | 24  | 24    | 24  | 47,0  |
|            | 20XS     | 5       | 4805201     | 15,0 | 1       |          | 1/2"   | 5           | 4805151 | 20,0    | 1                     | 1,00                        | 7,0  | 11,5                        | 4,0  | 8,0             | 20  | 20    | 24  | 45,0  |
|            | 20S      | 6       | 4806201     | 15,0 | 1       |          | 1/2"   | 6           | 4806151 | 20,0    | 1                     | 1,25                        | 9,0  | 15,5                        | 7,0  | 12,0            | 24  | 24    | 24  | 47,0  |
|            | 20L      | 7       | 4807201     | 15,0 | 1       |          | 1/2"   | 7           | 4807151 | 20,0    | 1                     | 1,25                        | 13,0 | 20,0                        | 9,5  | 15,5            | 30  | 30    | 30  | 52,0  |
|            | 25XS     | 6       | 4806251     | 15,0 | 1       |          | 3/4"   | 6           | 4806171 | 21,0    | 1                     | 1,25                        | 9,0  | 15,5                        | 7,0  | 12,0            | 24  | 24    | 28  | 47,0  |
|            | 25S      | 7       | 4807251     | 15,0 | 1       |          | 3/4"   | 7           | 4807171 | 21,0    | 1                     | 1,25                        | 13,0 | 20,0                        | 9,5  | 15,5            | 30  | 30    | 30  | 52,0  |
|            | 25L      | 8       | 4808251     | 15,0 | 1       |          | 3/4"   | 8           | 4808171 | 21,0    | 1                     | 1,60                        | 18,0 | 27,0                        | 14,0 | 20,5            | 40  | 40    | 40  | 68,0  |
|            | 32S      | 8       | 4808321     | 15,0 | 1       |          | 1"     | 8           | 4808281 | 25,0    | 1                     | 1,60                        | 18,0 | 27,0                        | 14,0 | 20,5            | 40  | 40    | 40  | 68,0  |
|            | 32L      | 9       | 4809321     | 15,0 | 1       |          | 1"     | 9           | 4809281 | 25,0    | 1                     | 2,00                        | 23,0 | 33,5                        | 17,0 | 27,0 (NPT 26,0) | 48  | 48    | 48  | 80,5  |
|            | 40S      | 9       | 4809401     | 15,0 | 1       |          | 1" 1/4 | 9           | 4809351 | 26,0    | 1                     | 2,00                        | 23,0 | 33,5                        | 17,0 | 27,0 (NPT 26,0) | 48  | 48    | 48  | 81,0  |
|            | 40L      | 10      | 4810401     | 15,0 | 1       |          | 1" 1/4 | 10          | 4810351 | 26,0    | 1                     | 2,00                        | 28,0 | 40,5                        | 21,0 | 33,5            | 55  | 55    | 55  | 82,9  |
|            | 50XS     | 10      | 4810501     | 15,0 | 1       |          | 1" 1/2 | 10          | 4810411 | 26,0    | 1                     | 2,00                        | 28,0 | 40,5                        | 21,0 | 33,5            | 55  | 55    | 55  | 83,0  |
|            | 50S      | 11      | 4811501     | 15,0 | 1       |          | 1" 1/2 | 11          | 4811411 | 26,0    | 1                     | 2,50                        | 34,0 | 47,5                        | 27,0 | 40,5            | 64  | 64    | 64  | 90,5  |
|            | 50L      | 12      | 4812501     | 15,0 | 1       |          | 1" 1/2 | 12          | 4812411 | 26,0    | 1                     | 2,50                        | 39,0 | 54,0                        | 33,0 | 44,0 (NPT 41,0) | 70  | 70    | 75  | 89,0  |
|            | 63S      | 12      | 4812631     | 15,0 | 1       |          | 2"     | 12          | 4812471 | 27,0    | 1                     | 2,50                        | 39,0 | 54,0                        | 33,0 | 46,0 (NPT 41,0) | 70  | 70    | 75  | 89,0  |
|            | 63L      | 13      | 4813631     | 15,0 | 1       |          | 2"     | 13          | 4813471 | 27,0    | 1                     | 2,50                        | 48,0 | 64,5                        | 40,0 | 54,0 (NPT 52,5) | 90  | 85    | 85  | 100,5 |
|            | 75S      | 13      | 4813751     | 15,0 | 1       |          | 2" 1/2 | 13          | 4813521 | 40,0    | 1                     | 2,50                        | 48,0 | 64,5                        | 40,0 | 54,0 (NPT 52,5) | 90  | 85    | 85  | 101,0 |
|            | 75L      | 14      | 4814751     | 15,0 | 1       |          | 2" 1/2 | 14          | 4814521 | 40,0    | 1                     | 2,50                        | 55,0 | 73,5                        | 47,0 | 64,5 (NPT 63,5) | 100 | 100   | 100 | 110,0 |
| 80S x 200  | 14       | 4814801 | 20,0        | 1    | -       | -        | -      | -           | -       | 2,50    | 55,0                  | 73,5                        | 47,0 | 64,5                        | 100  | 100             | 100 | 105,0 |     |       |
| 80L x 200  | 15       | 4815801 | 20,0        | 1    | -       | -        | -      | -           | -       | 3,15    | 67,0                  | 82,5                        | 56,0 | 72,0                        | 115  | 110             | 110 | 114,0 |     |       |
| 90S x 200  | 15       | 4815901 | 20,0        | 1    | -       | -        | -      | -           | -       | 3,15    | 67,0                  | 82,5                        | 56,0 | 73,5 (NPT 72,0)             | 115  | 110             | 110 | 114,0 |     |       |
| 90L x 200  | 16       | 4816901 | 20,0        | 1    | -       | -        | -      | -           | -       | 3,15    | 82,0                  | 92,5                        | 71,5 | 80,5 (NPT 78,5)             | 125  | 125             | 125 | 116,0 |     |       |
| 100L x 200 | 16       | 4816991 | 20,0        | 1    | -       | -        | -      | -           | -       | 3,15    | 82,0                  | 92,5                        | 71,5 | 81,5 (NPT 78,5)             | 125  | 125             | 125 | 116,0 |     |       |



## 4F cable gland double sealing Presse étoupe 4F double compression

### IP PROTECTION :

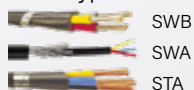
IP 66 / 68 with o-ring  
(only metric)

### OPERATING TEMPERATURE :

- Neoprene : -40 °C / +100 °C
- Viton : -20 °C / +200 °C

### SPECIAL FEATURES :

- Suitable for the following cable types :



- Increased strain relief
- Retention thanks to the grounding device
- Sealing on external cable sheath
- Explosion proof sealing on internal sheath
- Deluge proof for armoured protection

### MATERIAL :

- Brass, nickel-plated brass, stainless steel 316L-1.4404-V4A
- Seal : neoprene
- Flat sealing : nitrile

### THREAD :

- Metric, NPT
- PG cannot be used for Ex db protection modes ; only for Ex eb applications

### ATEX SPECIFICATIONS :

- Type of protection : Ex db / Ex eb / Ex tb
- Equipment group : IIC/IIIC
- Category : 2 & 3
- Atmosphere : G & D
- Zones : 1, 2, 21, 22

### CERTIFICATIONS & COMPLIANCES :

- EN IEC 60079-0
- EN 60079-1
- EN 60079-7
- EN 60079-31
- LCIE 05 ATEX 6146 X
- BVC11.0663-X
- TR CU EX : RU C-FR. BH02.B.00558/20
- UA.TR.006.E.99901-23 X

### ACCESSORIES AVAILABLE :

Clamping device  
See accessories page

### INDICE DE PROTECTION :

IP 66 / 68 avec joint torique  
(seulement métrique)

### PLAGE DE TEMPÉRATURE :

- Néoprène : -40 °C / +100 °C
- Viton : -20 °C / +200 °C

### AVANTAGES TECHNIQUES :

- Adapté aux types de câble :



- Résistance à la traction renforcée
- Dispositif de mise à la masse détachable
- Étanchéité de la gaine externe du câble
- Étanchéité anti-déflagrante sur la gaine interne
- Protection déluge, étanchéité de l'armure

### MATIÈRE :

- Laiton, laiton nickelé, existe en inox 316L-1.4404-V4A
- Garniture : néoprène
- Joint plat : nitrile

### FILETAGE :

- Métrique, NPT
- PG ne peut pas être utilisé pour les modes de protection Ex db ; seulement pour applications Ex eb

### SPÉCIFICATIONS ATEX :

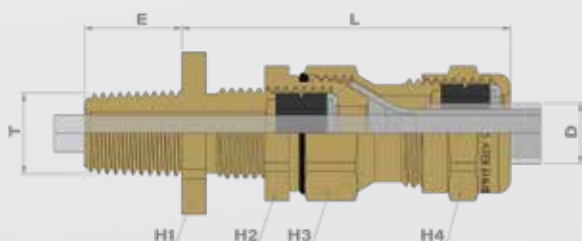
- Mode de protection : Ex db / Ex eb / Ex tb
- Groupe d'appareil : IIC/IIIC
- Catégorie : 2 & 3
- Atmosphère : G & D
- Zones : 1, 2, 21, 22

### CERTIFICATIONS :

- EN IEC 60079-0
- EN 60079-1
- EN 60079-7
- EN 60079-31
- LCIE 05 ATEX 6146 X
- BVC11.0663-X
- TR CU EX : RU C-FR.BH02.B.00558/20
- UA.TR.006.E.99901-23 X

### ACCESSOIRES DISPONIBLES :

Bride d'amarrage  
Voir page accessoires



See assembly instructions p.134  
Voir la notice de montage p.134



|           | Thread T | N°      | Part Number | E    | Packing |     | Thread T | N°   | Part Number | E    | Packing | Overall cable diameter D |                 | H 1 | H 2 | H 3   | H 4 | L     |
|-----------|----------|---------|-------------|------|---------|-----|----------|------|-------------|------|---------|--------------------------|-----------------|-----|-----|-------|-----|-------|
|           |          |         |             |      |         |     |          |      |             |      |         | Min                      | Max             |     |     |       |     |       |
| Metric    | 12       | 5       | 4114129     | 16,0 | 1       | NPT | 1/4"     | 5    | 4134019     | 16,0 | 1       | 4,0                      | 7,0             | 18  | 20  | 20    | 20  | 51,0  |
|           | 16       | 5       | 4114169     | 16,0 | 1       |     | 3/8"     | 5    | 4134059     | 16,0 | 1       | 4,0                      | 8,0             | 20  | 20  | 20    | 20  | 51,0  |
|           | 20       | 5       | 4114209     | 16,0 | 1       |     | 1/2"     | 5    | 4134109     | 20,0 | 1       | 4,0                      | 8,0             | 24  | 20  | 20    | 20  | 51,0  |
|           | -        | -       | -           | -    | -       |     | 3/8"     | 6    | 4134069     | 16,0 | 1       | 6,0                      | 12,0            | 22  | 24  | 24    | 24  | 55,0  |
|           | 16       | 6       | 4114179     | 16,0 | 1       |     | -        | -    | -           | -    | -       | 6,0                      | 12,0            | 18  | 24  | 24    | 24  | 55,0  |
|           | 20       | 6       | 4114219     | 16,0 | 1       |     | 1/2"     | 6    | 4134119     | 20,0 | 1       | 6,0                      | 12,0            | 24  | 24  | 24    | 24  | 55,0  |
|           | 25       | 6       | 4114259     | 16,0 | 1       |     | 3/4"     | 6    | 4134209     | 16,0 | 1       | 6,0                      | 12,0            | 28  | 24  | 24    | 24  | 55,0  |
|           | -        | -       | -           | -    | -       |     | 1/2"     | 7    | 4134129     | 20,0 | 1       | 8,5                      | 15,0            | 24  | 30  | 30    | 30  | 56,0  |
|           | 20       | 7       | 4114229     | 16,0 | 1       |     | -        | -    | -           | -    | -       | 8,5                      | 15,0            | 28  | 30  | 30    | 30  | 56,0  |
|           | 25       | 7       | 4114269     | 16,0 | 1       |     | 3/4"     | 7    | 4134219     | 20,0 | 1       | 8,5                      | 15,0 (NPT 15,5) | 30  | 30  | 30    | 30  | 56,0  |
|           | -        | -       | -           | -    | -       |     | 3/4"     | 8    | 4134229     | 20,0 | 1       | 12,0                     | 19,5            | 30  | 40  | 40    | 40  | 73,0  |
|           | 25       | 8       | 4114279     | 16,0 | 1       |     | 1"       | 8    | 4134309     | 25,0 | 1       | 12,0                     | 19,5 (NPT 20,5) | 36  | 40  | 40    | 40  | 73,0  |
|           | 32       | 8       | 4114329     | 16,0 | 1       |     | -        | -    | -           | -    | -       | 12,0                     | 20,5            | 40  | 40  | 40    | 40  | 73,0  |
|           | -        | -       | -           | -    | -       |     | 1"       | 9    | 4134319     | 25,0 | 1       | 16,0                     | 25,5            | 40  | 48  | 48    | 48  | 79,0  |
|           | 32       | 9       | 4114339     | 16,0 | 1       |     | 1" 1/4   | 9    | 4134349     | 25,0 | 1       | 16,0                     | 25,5 (NPT 27,5) | 44  | 48  | 48    | 48  | 79,0  |
|           | 40       | 9       | 4114409     | 16,0 | 1       |     | -        | -    | -           | -    | -       | 16,0                     | 27,5            | 48  | 48  | 48    | 48  | 79,0  |
|           | 40       | 10      | 4114419     | 16,0 | 1       |     | 1" 1/4   | 10   | 4134359     | 25,0 | 1       | 21,0                     | 33,0            | 50  | 55  | 55    | 55  | 84,0  |
|           | 50       | 10      | 4114509     | 16,0 | 1       |     | 1" 1/2   | 10   | 4134369     | 26,0 | 1       | 21,0                     | 34,0            | 55  | 55  | 55    | 55  | 84,0  |
|           | -        | -       | -           | -    | -       |     | 1" 1/2   | 11   | 4134379     | 26,0 | 1       | 27,0                     | 41,0            | 55  | 64  | 64    | 64  | 94,0  |
|           | 50       | 11      | 4114519     | 16,0 | 1       |     | -        | -    | -           | -    | -       | 27,0                     | 41,0            | 64  | 64  | 64    | 64  | 94,0  |
|           | -        | -       | -           | -    | -       |     | 2"       | 12   | 4134409     | 27,0 | 1       | 33,0                     | 46,0            | 65  | 70  | 70    | 70  | 96,0  |
|           | 63       | 12      | 4114639     | 16,0 | 1       |     | -        | -    | -           | -    | -       | 33,0                     | 46,0            | 70  | 70  | 70    | 70  | 96,0  |
|           | -        | -       | -           | -    | -       |     | 2"       | 13   | 4134419     | 27,0 | 1       | 40,0                     | 53,5            | 70  | 90  | 90    | 90  | 112,0 |
|           | 63       | 13      | 4114649     | 16,0 | 1       |     | -        | -    | -           | -    | -       | 40,0                     | 54,0            | 80  | 85  | 85    | 85  | 112,0 |
|           | 75       | 13      | 4114759     | 18,0 | 1       |     | -        | -    | -           | -    | -       | 40,0                     | 54,0            | 85  | 85  | 85    | 90  | 110,0 |
|           | -        | -       | -           | -    | -       |     | 2" 1/2   | 13   | 4134459     | 40,0 | 1       | 40,0                     | 54,0            | 80  | 90  | 90    | 90  | 110,0 |
|           | 75       | 14      | 4114769     | 18,0 | 1       |     | -        | -    | -           | -    | -       | 47,0                     | 65,0            | 90  | 95  | 95    | 100 | 122,0 |
|           | -        | -       | -           | -    | -       |     | 2" 1/2   | 14   | 4134469     | 40,0 | 1       | 47,0                     | 64,5            | 85  | 100 | 100   | 100 | 122,0 |
| 80 x 200  | 14       | 4114809 | 20,0        | 1    | -       | -   | -        | -    | -           | 47,0 | 65,0    | 95                       | 95              | 95  | 100 | 120,0 |     |       |
| -         | -        | -       | -           | -    | 3"      | 15  | 4134509  | 42,0 | 1           | 54,0 | 71,0    | 100                      | 125             | 125 | 125 | 131,0 |     |       |
| 80 x 200  | 15       | 4114819 | 20,0        | 1    | -       | -   | -        | -    | -           | 54,0 | 71,0    | 100                      | 110             | 110 | 125 | 131,0 |     |       |
| 90 x 200  | 15       | 4114909 | 22,0        | 1    | -       | -   | -        | -    | -           | 54,0 | 74,0    | 110                      | 110             | 110 | 125 | 129,0 |     |       |
| 90 x 200  | 16       | 4114919 | 22,0        | 1    | -       | -   | -        | -    | -           | 63,0 | 79,0    | 110                      | 120             | 120 | 125 | 129,0 |     |       |
| -         | -        | -       | -           | -    | 3"      | 16  | 4134519  | 42,0 | 1           | 63,0 | 79,0    | 110                      | 125             | 125 | 125 | 129,0 |     |       |
| 100 x 200 | 16       | 4114999 | 22,0        | 1    | -       | -   | -        | -    | -           | 63,0 | 82,0    | 120                      | 120             | 120 | 125 | 129,0 |     |       |





## ACCESSORIES ACCESSOIRES



|  | BRASS | PLASTIC | EKE |  | BRASS | EXD   |
|--|-------|---------|-----|--|-------|---|
| <br>HEXAGONAL PLUGS Ex e<br>BOUCHON HEXAGONAL Ex e<br>p. 114        |       | ✓       | ✓   | <br>HEXAGONAL PLUGS Ex d type B6px /<br>BOUCHONS 6 PANS Ex d type B6px<br>p. 121                         | ✓     | ✓   |
| <br>ENLARGERS Ex e<br>AMPLIFICATEURS Ex e<br>p. 115                 |       | ✓       | ✓   | <br>ENLARGERS Ex d<br>AMPLIFICATEURS Ex d<br>p. 122  | ✓     | ✓   |
| <br>HEXAGONAL REDUCERS Ex e<br>RÉDUCTEURS 6 PANS Ex e<br>p. 116     |       | ✓       | ✓   | <br>HEXAGONAL REDUCERS Ex d<br>RÉDUCTEURS 6 PANS Ex d<br>p. 123   | ✓     | ✓   |
| <br>HEXAGONAL PLUGS Ex e<br>BOUCHONS 6 PANS Ex e<br>p. 117         | ✓     |         | ✓   | <br>ADAPTERS Ex d<br>ADAPTATEURS Ex d<br>p. 124  | ✓     | ✓   |
| <br>ENLARGERS Ex e<br>AMPLIFICATEURS Ex e<br>p. 118               | ✓     |         | ✓   | <br>LOCKNUTS / EARTHING LOCKNUTS<br>CONTRE-ÉCROUS /<br>CONTRE-ÉCROUS POUR MISE À LA<br>TERRE<br>P. 125 |       | <br>SERRATED WASHERS<br>RONDELLES DE FREIN<br>p. 126 |
| <br>HEXAGONAL REDUCERS Ex e /<br>RÉDUCTEURS 6 PANS Ex e<br>p. 119 | ✓     |         | ✓   | <br>SHROUD<br>CAPUCHONS<br>p. 126  |       | <br>EARTH TAG<br>LANGUETTES DE MASSE<br>p. 127       |
| <br>ADAPTERS Ex e<br>ADAPTATEURS Ex e<br>p. 120                   | ✓     |         | ✓   | <br>LUG<br>COSSE<br>p. 127   |       | <br>CLAMPING MODULE<br>MODULE D'AMARRAGE<br>p. 127   |

SPECIFICATIONS / CARACTÉRISTIQUES p. 128



# Hexagonal PLUGS Ex e BOUCHONS 6 pans Ex e



### IP PROTECTION :

IP 66 / 68 with sealing

### OPERATING TEMPERATURE :

• Polyamide 6 glassfiber  
25% reinforced :  
-35 °C / +90 °C

### MATERIAL :

• Polyamide 6 glassfiber  
25% reinforced (metric)  
• PG on request  
(polycarbonate)  
• Flat sealing : neoprene  
• Color available :  
● RAL 9005

### THREAD :

• Metric  
• PG only for Ex eb  
applications

### ATEX SPECIFICATIONS :

• Type of protection :  
Ex eb / Ex tb  
• Equipment group : IIC/IIIC  
• Category : 2 & 3  
• Atmosphere : G & D  
• Zones : 1, 2, 21, 22

### CERTIFICATIONS :

• EN IEC 60079-0  
• EN IEC 60079-7  
• EN IEC 60079-31  
• LCIE 03 ATEX 0033 U  
• IECEX LCIE 10.0009U  
• BVC11.0664-RU  
• TR CU EX :  
RU C-FR.BH02.B.00558/20  
• CML 22UKEX3758U  
• UA.TR.006.B.99902-23 U

### INDICE DE PROTECTION :

IP 66 / 68 avec joint

### PLAGE DE TEMPÉRATURE :

• Polyamide 6 chargé 25 %  
fibre de verre :  
-35 °C / +90 °C

### MATIÈRE :

• Polyamide 6 chargé 25 %  
fibre de verre (métrique)  
• PG sur demande  
(polycarbonate)  
• Joint plat : néoprène  
• Couleur disponible :  
● RAL 9005

### FILETAGE :

• Métrique  
• PG seulement pour  
applications Ex eb

### SPÉCIFICATIONS ATEX :

• Mode de protection :  
Ex eb / Ex tb  
• Groupe d'appareils : IIC/IIIC  
• Catégories : 2 & 3  
• Atmosphères : G & D  
• Zones : 1, 2, 21, 22

### CERTIFICATIONS :

• EN IEC 60079-0  
• EN IEC 60079-7  
• EN IEC 60079-31  
• LCIE 03 ATEX 0033 U  
• IECEX LCIE 10.0009U  
• BVC11.0664-RU  
• TR CU EX :  
RU C-FR.BH02.B.00558/20  
• CML 22UKEX3758U  
• UA.TR.006.B.99902-23 U



|        | Thread<br>T | Part Number     |                | H  | E    | L    | Packing | Sealing  | Locknuts |
|--------|-------------|-----------------|----------------|----|------|------|---------|----------|----------|
|        |             | Without sealing | + Flat sealing |    |      |      |         |          |          |
| Metric | 12          | G4812220E       | G4812221E      | 16 | 8,0  | 11,0 | 50      | D9412002 | D4312109 |
|        | 16          | G4816220E       | G4816221E      | 20 | 8,0  | 12,0 | 50      | D9109001 | D4316107 |
|        | 20          | G4820220E       | G4820221E      | 26 | 9,0  | 13,0 | 50      | D9420007 | D4320104 |
|        | 25          | G4825220E       | G4825221E      | 32 | 10,0 | 15,0 | 20      | D9425002 | D4325109 |
|        | 32          | G4832220E       | G4832221E      | 40 | 11,0 | 16,5 | 20      | D9432000 | D4332102 |
|        | 40          | G4840220E       | G4840221E      | 48 | 12,0 | 18,0 | 20      | D9440005 | D4340102 |
|        | 50          | G4850220E       | G4850221E      | 55 | 13,0 | 21,0 | 10      | D9450004 | D4350101 |
|        | 63          | G4863220E       | G4863221E      | 70 | 15,0 | 24,5 | 5       | D9463004 | D4363101 |

EXE

PLASTIC

## ENLARGERS Ex e AMPLIFICATEURS Ex e

### IP PROTECTION :

IP 66 / 68 with sealing

### OPERATING TEMPERATURE :

• Polyamide 6 glassfiber  
25% reinforced :  
-35 °C / +90 °C

### MATERIAL :

• Polyamide 6 glassfiber  
25% reinforced (metric)  
• PG on request  
(polycarbonate)  
• Flat sealing : neoprene  
• Colors available :  
● RAL 7001  
● RAL 9005

### THREAD :

• Metric  
• PG only for Ex eb  
applications

### ATEX SPECIFICATIONS :

• Type of protection :  
Ex eb / Ex tb  
• Equipment group : IIC/IIIC  
• Category : 2 & 3  
• Atmosphere : G & D  
• Zones : 1, 2, 21, 22

### CERTIFICATIONS :

• EN IEC 60079-0  
• EN IEC 60079-31  
• EN IEC 60079-7  
• LCIE 03 ATEX 0033 U  
• IECEx LCIE 10.0009U  
• BVC11.0664-RU  
• TR CU EX :  
RU C-FR.BH02.B.00558/20  
• CML 22UKEX3758U  
• UA.TR.006.B.99902-23 U

### INDICE DE PROTECTION :

IP 66 / 68 avec joint

### PLAGE DE TEMPÉRATURE :

• Polyamide 6 chargé 25 %  
fibre de verre :  
-35 °C / +90 °C

### MATIÈRE :

• Polyamide 6 chargé 25 %  
fibre de verre (métrique)  
• PG sur demande  
(polycarbonate)  
• Joint plat : néoprène  
• Couleurs disponibles :  
● RAL 7001  
● RAL 9005

### FILETAGE :

• Métrique  
• PG seulement pour  
applications Ex eb

### SPÉCIFICATIONS ATEX :

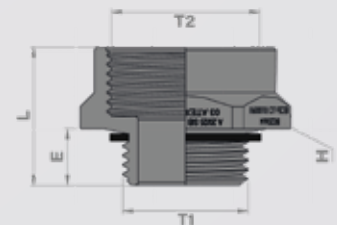
• Mode de protection :  
Ex eb / Ex tb  
• Groupe d'appareils : IIC/IIIC  
• Catégories : 2 & 3  
• Atmosphères : G & D  
• Zones : 1, 2, 21, 22

### CERTIFICATIONS :

• EN IEC 60079-0  
• EN IEC 60079-31  
• EN IEC 60079-7  
• LCIE 03 ATEX 0033 U  
• IECEx LCIE 10.0009U  
• BVC11.0664-RU  
• TR CU EX :  
RU C-FR.BH02.B.00558/20  
• CML 22UKEX3758U  
• UA.TR.006.B.99902-23 U



|        | Thread<br>T |    | Part Number     |                |                 |                | H  | E    | L    | Packing | Sealing  | Locknuts |
|--------|-------------|----|-----------------|----------------|-----------------|----------------|----|------|------|---------|----------|----------|
|        |             |    | RAL 7001        |                | RAL 9005        |                |    |      |      |         |          |          |
|        | T1          | T2 | Without sealing | + Flat sealing | Without sealing | + Flat sealing |    |      |      |         |          |          |
| Metric | 12          | 16 | G5121690E       | G5121691E      | G5121610E       | G5121611E      | 20 | 8,0  | 19,0 | 50      | D9412002 | D4312109 |
|        | 16          | 20 | G5162090E       | G5162091E      | G5162010E       | G5162011E      | 24 | 8,0  | 20,0 | 50      | D9109001 | D4316107 |
|        | 20          | 25 | G5202590E       | G5202591E      | G5202510E       | G5202511E      | 30 | 9,0  | 22,0 | 50      | D9420007 | D4320104 |
|        | 25          | 32 | G5253290E       | G5253291E      | G5253210E       | G5253211E      | 36 | 10,0 | 24,0 | 25      | D9425002 | D4325109 |
|        | 32          | 40 | G5324090E       | G5324091E      | G5324010E       | G5324011E      | 44 | 11,0 | 26,0 | 10      | D9432000 | D4332107 |
|        | 40          | 50 | G5405090E       | G5405091E      | G5405010E       | G5405011E      | 55 | 12,0 | 28,0 | 10      | D9440005 | D4340102 |
|        | 50          | 63 | G5506390E       | G5506391E      | G5506310E       | G5506311E      | 70 | 13,0 | 32,0 | 10      | D9450004 | D4350101 |



# Hexagonal REDUCERS Ex e

## RÉDUCTEURS 6 pans Ex e



006


**IP PROTECTION :**

IP 66 / 68 with flat sealing

**OPERATING TEMPERATURE :**

 Polyamide 6 glassfiber  
 25% reinforced :  
 -35 °C / +90 °C

**MATERIAL :**

- Polyamide 6 glassfiber 25% reinforced (metric)
- PG on request (polycarbonate)
- Colors available :
  - RAL 7001
  - RAL 9005
- Flat sealing : neoprene

**THREAD :**

- Metric
- PG only for Ex eb applications

**ATEX SPECIFICATIONS :**

- Type of protection : Ex eb / Ex tb
- Equipment group : IIC/IIIC
- Category : 2 & 3
- Atmosphere : G & D
- Zones : 1, 2, 21, 22

**CERTIFICATIONS :**

- EN IEC 60079-0
- EN IEC 60079-7
- EN IEC 60079-31
- LCIE 03 ATEX 0033 U
- IECEX LCIE 10.0009U
- BVC11.0664-RU
- TR CU EX : RU C-FR.BH02.B.00558/20
- CML 22UKEX3758U
- UA.TR.006.B.99902-23 U

**INDICE DE PROTECTION :**

IP 66 / 68 avec joint plat

**PLAGE DE TEMPÉRATURE :**

 Polyamide 6 chargé 25 %  
 fibre de verre :  
 -35 °C / +90 °C

**MATIÈRE :**

- Polyamide 6 chargé 25 % fibre de verre (métrique)
- PG sur demande (polycarbonate)
- Couleurs disponibles :
  - RAL 7001
  - RAL 9005
- Joint plat : néoprène

**FILETAGE :**

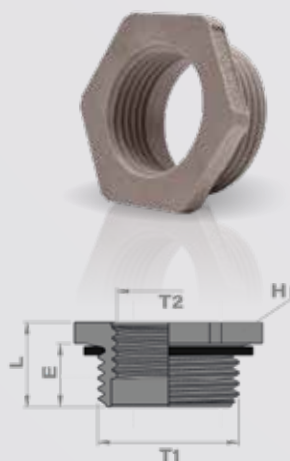
- Métrique
- PG seulement pour applications Ex eb

**SPÉCIFICATIONS ATEX :**

- Mode de protection : Ex eb / Ex tb
- Groupe d'appareils : IIC/IIIC
- Catégories : 2 & 3
- Atmosphères : G & D
- Zones : 1, 2, 21, 22

**CERTIFICATIONS :**

- EN IEC 60079-0
- EN IEC 60079-7
- EN IEC 60079-31
- LCIE 03 ATEX 0033 U
- IECEX LCIE 10.0009U
- BVC11.0664-RU
- TR CU EX : RU C-FR.BH02.B.00558/20
- CML 22UKEX3758U
- UA.TR.006.B.99902-23 U



|        | Thread T |    | Part Number     |                |                 |                | H  | E    | L    | Packing | Sealing  | Locknuts |
|--------|----------|----|-----------------|----------------|-----------------|----------------|----|------|------|---------|----------|----------|
|        |          |    | RAL 7001        |                | RAL 9005        |                |    |      |      |         |          |          |
|        | T1       | T2 | Without sealing | + Flat sealing | Without sealing | + Flat sealing |    |      |      |         |          |          |
| Metric | 16       | 12 | G6161290E       | G6161291E      | G6161210E       | G6161211E      | 20 | 8,0  | 11,0 | 50      | D9109001 | D4316107 |
|        | 20       | 16 | G6201690E       | G6201691E      | G6201610E       | G6201611E      | 24 | 9,0  | 12,0 | 50      | D9420007 | D4320104 |
|        | 25       | 20 | G6252090E       | G6252091E      | G6252010E       | G6252011E      | 30 | 10,0 | 13,5 | 50      | D9425002 | D4325109 |
|        | 32       | 25 | G6322590E       | G6322591E      | G6322510E       | G6322511E      | 36 | 11,0 | 15,0 | 25      | D9432000 | D4332107 |
|        | 40       | 32 | G6403290E       | G6403291E      | G6403210E       | G6403211E      | 44 | 12,0 | 16,0 | 10      | D9440005 | D4340102 |
|        | 50       | 40 | G6504090E       | G6504091E      | G6504010E       | G6504011E      | 55 | 13,0 | 18,0 | 10      | D9450004 | D4350101 |
|        | 63       | 50 | G6635090E       | G6635091E      | G6635010E       | G6635011E      | 70 | 15,0 | 21,0 | 10      | D9463004 | D4363101 |

EXE

BRASS

## Hexagonal PLUGS Ex e BOUCHONS 6 pans Ex e

### IP PROTECTION :

IP 66 / 68 with flat sealing  
(only metric)

### OPERATING TEMPERATURE :

-20 °C / +80 °C

### MATERIAL :

- Nickel-plated brass
- Available in stainless steel 316L-1.4404-V4A
- Flat sealing : neoprene

### THREAD :

- Metric, NPT
- PG on request  
(only for Ex eb applications)

### ATEX SPECIFICATIONS :

- Type of protection : Ex eb / Ex tb
- Equipment group : IIC/IIIC
- Category : 2 & 3
- Atmosphere : G & D
- Zones : 1, 2, 21, 22

### CERTIFICATIONS :

- EN IEC 60079-0
- EN IEC 60079-7
- EN IEC 60079-31
- LCIE 03 ATEX 0033 U
- IECEx LCIE 10.0009U
- BVC11.0664-RU
- TR CU EX : RU C-FR.BH02.B.00558/20
- UA.TR.006.B.99902-23 U

### INDICE DE PROTECTION :

IP 66 / 68 avec joint plat  
(seulement métrique)

### PLAGE DE TEMPÉRATURE :

-20 °C / +80 °C

### MATIÈRE :

- Laiton nickelé
- Existe en inox 316L-1.4404-V4A
- Joint plat : néoprène

### FILETAGE :

- Métrique, NPT
- PG sur demande  
(seulement pour applications Ex eb)

### SPÉCIFICATIONS ATEX :

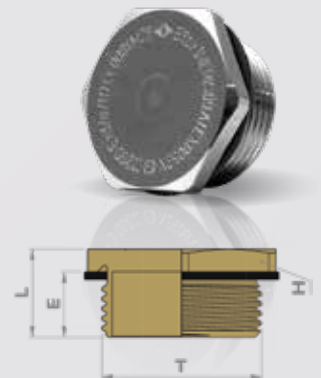
- Mode de protection : Ex eb / Ex tb
- Groupe d'appareils : IIC/IIIC
- Catégories : 2 & 3
- Atmosphères : G & D
- Zones : 1, 2, 21, 22

### CERTIFICATIONS :

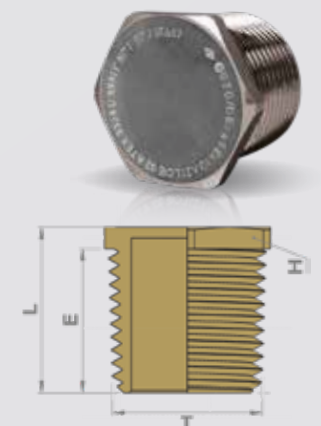
- EN IEC 60079-0
- EN IEC 60079-7
- EN IEC 60079-31
- LCIE 03 ATEX 0033 U
- IECEx LCIE 10.0009U
- BVC11.0664-RU
- TR CU EX : RU C-FR.BH02.B.00558/20
- UA.TR.006.B.99902-23 U



|        | Thread<br>T | Part Number     |                | H  | E    | L    | Packing | Sealing  | Locknuts |
|--------|-------------|-----------------|----------------|----|------|------|---------|----------|----------|
|        |             | Without sealing | + Flat sealing |    |      |      |         |          |          |
| Metric | 12          | D4812530        | D4812531       | 14 | 10,0 | 13,0 | 50      | D9412002 | D4312109 |
|        | 16          | D4816530        | D4816531       | 17 | 10,0 | 13,0 | 50      | D9109001 | D4316107 |
|        | 20          | D4820530        | D4820531       | 23 | 10,0 | 13,0 | 50      | D9420007 | D4320104 |
|        | 25          | D4825530        | D4825531       | 29 | 10,0 | 13,5 | 20      | D9425002 | D4325109 |
|        | 32          | D4832530        | D4832531       | 39 | 10,0 | 14,0 | 20      | D9432000 | D4332107 |
|        | 40          | D4840530        | D4840531       | 45 | 15,0 | 19,0 | 10      | D9440005 | D4340102 |
|        | 50          | D4850530        | D4850531       | 58 | 15,0 | 20,0 | 10      | D9450004 | D4350101 |
|        | 63          | D4863530        | D4863531       | 70 | 19,0 | 26,0 | 5       | D9463004 | D4363101 |
|        | 75          | D4875530        | D4875531       | 80 | 24,0 | 32,0 | 1       | D9475007 | D4375104 |



|     | Thread<br>T | Part Number | H    | E    | L    | Packing |
|-----|-------------|-------------|------|------|------|---------|
| NPT | 1/4"        | D4606130    | 15   | 15,0 | 18,0 | 50      |
|     | 3/8"        | D4608130    | 19   | 15,0 | 18,0 | 50      |
|     | 1/2"        | D4612130    | 23   | 20,0 | 23,0 | 20      |
|     | 3/4"        | D4620130    | 29   | 20,0 | 24,0 | 20      |
|     | 1"          | D4628130    | 36   | 25,0 | 29,0 | 10      |
|     | 1"1/4       | D4635130    | 45   | 25,0 | 29,0 | 5       |
|     | 1"1/2       | D4641130    | 50   | 26,0 | 31,0 | 5       |
|     | 2"          | D4647130    | 64   | 27,0 | 33,0 | 5       |
|     | 2"1/2       | D4650130    | 80   | 40,0 | 48,0 | 1       |
|     | 3"          | D4660130    | 100  | 40,0 | 48,0 | 1       |
| 4"  | D4680130    | 125         | 45,0 | 55,0 | 1    |         |





# ENLARGERS Ex e AMPLIFICATEURS Ex e


**IP PROTECTION :**

IP 66 / 68 with sealing

**OPERATING TEMPERATURE :**

-20 °C / +80 °C

**MATERIAL :**

- Nickel-plated brass
- Available in stainless steel 316L-1.4404-V4A
- Flat sealing : neoprene

**THREAD :**

- Metric
- PG only for Ex eb applications

**ATEX SPECIFICATIONS :**

- Type of protection : Ex eb / Ex tb
- Equipment group : IIC/IIIC
- Category : 2 & 3
- Atmosphere : G & D
- Zones : 1, 2, 21, 22

**CERTIFICATIONS :**

- EN IEC 60079-0
- EN IEC 60079-7
- EN IEC 60079-31
- LCIE 02 ATEX 0038 U
- BVC11.0667-RU
- TR CU EX : RU C-FR.BH02.B.00558/20
- UA.TR.006.B.99902-23 U

**INDICE DE PROTECTION :**

IP 66 / 68 avec joint

**PLAGE DE TEMPÉRATURE :**

-20 °C / +80 °C

**MATIÈRE :**

- Laiton nickelé
- Existe en inox 316L-1.4404-V4A
- Joint plat : néoprène

**FILETAGE :**

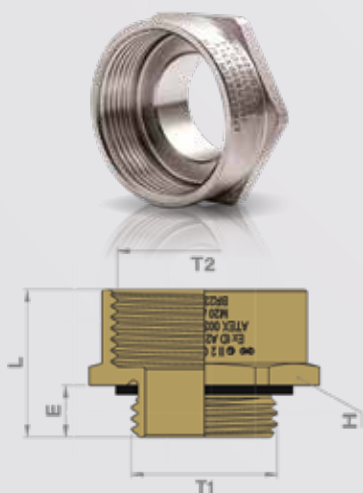
- Métrique
- PG seulement pour applications Ex eb

**SPÉCIFICATIONS ATEX :**

- Mode de protection : Ex eb / Ex tb
- Groupe d'appareils : IIC/IIIC
- Catégories : 2 & 3
- Atmosphères : G & D
- Zones : 1, 2, 21, 22

**CERTIFICATIONS :**

- EN IEC 60079-0
- EN IEC 60079-7
- EN IEC 60079-31
- LCIE 02 ATEX 0038 U
- BVC11.0667-RU
- TR CU EX : RU C-FR.BH02.B.00558/20
- UA.TR.006.B.99902-23 U



|        | Thread T |          | Part Number     |                | H    | E    | L    | Packing  | Sealing  | Locknuts |
|--------|----------|----------|-----------------|----------------|------|------|------|----------|----------|----------|
|        | T1       | T2       | Without sealing | + Flat sealing |      |      |      |          |          |          |
| Metric | 12       | 16       | D5712162        | D5712165       | 19   | 7,0  | 19,0 | 50       | D9412002 | D4312109 |
|        | 16       | 20       | D5716202        | D5716205       | 22   | 7,0  | 19,0 | 50       | D9109001 | D4316107 |
|        | 20       | 25       | D5720252        | D5720255       | 28   | 7,0  | 20,0 | 50       | D9420007 | D4320104 |
|        | 25       | 32       | D5725322        | D5725325       | 36   | 8,0  | 21,5 | 20       | D9425002 | D4325109 |
|        | 32       | 40       | D5732402        | D5732405       | 42   | 8,5  | 22,0 | 20       | D9432000 | D4332107 |
|        | 40       | 50       | D5740502        | D5740505       | 52   | 8,5  | 23,0 | 20       | D9440005 | D4340102 |
|        | 50       | 63       | D5750632        | D5750635       | 65   | 9,5  | 25,0 | 10       | D9450004 | D4350101 |
|        | 63       | 75       | D5763752        | D5763755       | 80   | 10,5 | 27,5 | 5        | D9463004 | D4363101 |
| PG     | Thread T |          | Part Number     |                | H    | E    | L    | Packing  | Sealing  | Locknuts |
|        | T1       | T2       |                 |                |      |      |      |          |          |          |
|        | 07       | 09       | D5071140        |                | 17   | 5,0  | 12,5 | 50       | D9107007 | D4007104 |
|        | 09       | 11       | D5091140        |                | 20   | 5,0  | 13,0 | 50       | D9109001 | D4009108 |
|        | 11       | 13       | D5111140        |                | 22   | 6,0  | 14,0 | 50       | D9111004 | D4011101 |
|        | 13       | 16       | D5131140        |                | 24   | 6,0  | 14,0 | 50       | D9113008 | D4013105 |
|        | 16       | 21       | D5161140        |                | 30   | 6,0  | 15,0 | 50       | D9116009 | D4016106 |
|        | 21       | 29       | D5211140        |                | 39   | 7,0  | 16,0 | 50       | D9121003 | D4021100 |
|        | 29       | 36       | D5291140        |                | 50   | 8,0  | 19,0 | 50       | D9129009 | D4029106 |
|        | 36       | 42       | D5361140        |                | 64   | 8,0  | 22,0 | 25       | D9136007 | D4036104 |
|        | 36       | 48 DIN   | D5363140        |                | 64   | 8,0  | 24,0 | 25       | D9136007 | D4036104 |
| 42     | 48 DIN   | D5422140 |                 | 64             | 10,0 | 26,0 | 1    | D9142008 | D4042105 |          |

EXE

BRASS

## Hexagonal REDUCERS Ex e RÉDUCTEURS 6 pans Ex e

**IP PROTECTION :**

IP 66 / 68 with flat sealing

**OPERATING TEMPERATURE :**

-20 °C / +80 °C

**MATERIAL :**

- Nickel-plated brass
- Available in stainless steel 316L-1.4404-V4A
- Flat sealing : neoprene

**THREAD :**

- Metric
- PG only for Ex eb applications

**ATEX SPECIFICATIONS :**

- Type of protection : Ex eb / Ex tb
- Equipment group : IIC/IIIC
- Category : 2 & 3
- Atmosphere : G & D
- Zones : 1, 2, 21, 22

**CERTIFICATIONS :**

- EN IEC 60079-0
- EN IEC 60079-7
- EN IEC 60079-31
- LCIE 02 ATEX 0038 U
- BVC11.0667-RU
- TR CU EX : RU C-FR.BH02.B.00558/20
- UA.TR.006.B.99902-23 U

**INDICE DE PROTECTION :**

IP 66 / 68 avec joint plat

**PLAGE DE TEMPÉRATURE :**

-20 °C / +80 °C

**MATIÈRE :**

- Laiton nickelé
- Existe en inox 316L-1.4404-V4A
- Joint plat : néoprène

**FILETAGE :**

- Métrique
- PG seulement pour applications Ex eb

**SPÉCIFICATIONS ATEX :**

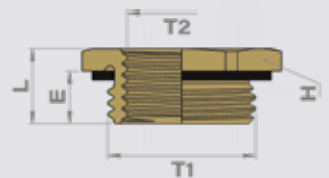
- Mode de protection : Ex eb / Ex tb
- Groupe d'appareils : IIC/IIIC
- Catégories : 2 & 3
- Atmosphères : G & D
- Zones : 1, 2, 21, 22

**CERTIFICATIONS :**

- EN IEC 60079-0
- EN IEC 60079-7
- EN IEC 60079-31
- LCIE 02 ATEX 0038 U
- BVC11.0667-RU
- TR CU EX : RU C-FR.BH02.B.00558/20
- UA.TR.006.B.99902-23 U



|        | Thread T |    | Part Number     |                | H  | E    | L    | Packing | Sealing  | Locknuts |
|--------|----------|----|-----------------|----------------|----|------|------|---------|----------|----------|
|        | T1       | T2 | Without sealing | + Flat sealing |    |      |      |         |          |          |
|        | Metric   | 16 | 12              | D6716122       |    |      |      |         |          |          |
| 20     |          | 16 | D6720162        | D6720165       | 24 | 7,0  | 10,0 | 50      | D9420007 | D4320104 |
| 25     |          | 20 | D6725202        | D6725208       | 30 | 8,0  | 11,5 | 20      | D6425002 | D4325109 |
| 32     |          | 25 | D6732252        | D6732255       | 36 | 8,5  | 12,5 | 20      | D9432000 | D4332107 |
| 40     |          | 32 | D6740322        | D6740326       | 42 | 8,5  | 12,5 | 20      | D9440005 | D4340102 |
| 50     |          | 40 | D6750402        | D6750406       | 55 | 9,5  | 14,5 | 10      | D9450004 | D4350101 |
| 63     |          | 50 | D6763502        | D6763506       | 70 | 10,5 | 17,5 | 10      | D9463004 | D4363101 |
| 75     |          | 63 | D6775632        | D6775635       | 80 | 11,5 | 19,5 | 1       | D9475007 | D4375104 |
|        | Thread T |    | Part Number     |                | H  | E    | L    | Packing | Sealing  | Locknuts |
|        | T1       | T2 | Without sealing |                |    |      |      |         |          |          |
|        | PG       | 09 | 07              | D6091140       |    |      |      |         |          |          |
| 11     |          | 09 | D6111140        |                | 19 | 6,0  | 9,0  | 100     | D9111004 | D4011101 |
| 11     |          | 07 | D6112140        |                | 19 | 6,0  | 9,0  | 100     | D9111004 | D4011101 |
| 13     |          | 11 | D6131140        |                | 21 | 6,0  | 9,0  | 100     | D9113008 | D4013105 |
| 13     |          | 09 | D6132140        |                | 21 | 6,0  | 9,0  | 100     | D9113008 | D4013105 |
| 13     |          | 07 | D6133140        |                | 21 | 6,0  | 8,5  | 100     | D9113008 | D4013105 |
| 16     |          | 13 | D6161140        |                | 23 | 6,0  | 9,0  | 100     | D9116009 | D4016106 |
| 16     |          | 11 | D6162140        |                | 23 | 6,0  | 9,0  | 100     | D9116009 | D4016106 |
| 16     |          | 09 | D6163140        |                | 23 | 6,0  | 9,0  | 100     | D9116009 | D4016106 |
| 21     |          | 16 | D6211140        |                | 29 | 7,0  | 10,0 | 50      | D9121003 | D4021100 |
| 21     |          | 13 | D6212140        |                | 29 | 7,0  | 10,0 | 50      | D9121003 | D4021100 |
| 21     |          | 11 | D6213140        |                | 29 | 7,0  | 10,0 | 50      | D9121003 | D4021100 |
| 21     |          | 09 | D6214140        |                | 29 | 7,0  | 10,0 | 50      | D9121003 | D4021100 |
| 29     |          | 21 | D6291140        |                | 39 | 8,0  | 11,0 | 20      | D9129009 | D4029106 |
| 29     |          | 16 | D6292140        |                | 39 | 8,0  | 11,0 | 20      | D9129009 | D4029106 |
| 29     |          | 13 | D6293140        |                | 39 | 8,0  | 11,0 | 20      | D9129009 | D4029106 |
| 29     |          | 11 | D6294140        |                | 39 | 8,0  | 11,0 | 20      | D9129009 | D4029106 |
| 36     |          | 29 | D6361140        |                | 50 | 8,0  | 11,0 | 10      | D9136007 | D4036104 |
| 36     |          | 21 | D6362140        |                | 50 | 8,0  | 11,0 | 10      | D9136007 | D4036104 |
| 36     |          | 16 | D6363140        |                | 50 | 8,0  | 11,0 | 10      | D9136007 | D4036104 |
| 36     |          | 13 | D6364140        |                | 50 | 8,0  | 11,0 | 10      | D9136007 | D4036104 |
| 42     |          | 36 | D6421140        |                | 64 | 10,0 | 14,0 | 5       | D9142008 | D4042105 |
| 42     |          | 29 | D6422140        |                | 64 | 10,0 | 14,0 | 5       | D9142008 | D4042105 |
| 48 DIN |          | 42 | D6491140        |                | 64 | 10,0 | 14,0 | 5       | D9148000 | D4049104 |
| 48 DIN |          | 36 | D6492140        |                | 64 | 10,0 | 14,0 | 5       | D9148000 | D4049104 |
| 48 DIN |          | 29 | D6493140        |                | 64 | 10,0 | 14,0 | 5       | D9148000 | D4049104 |
| 48 DIN |          | 21 | D6494140        |                | 64 | 10,0 | 14,0 | 5       | D9148000 | D4049104 |
| 48 DIN |          | 16 | D6495140        |                | 64 | 10,0 | 14,0 | 5       | D9148000 | D4049104 |



# ADAPTERS Ex e ADAPTATEURS Ex e


**IP PROTECTION :**

IP 66 / 68 with sealing

**OPERATING TEMPERATURE :**

-20 °C / +80 °C

**MATERIAL :**

- Nickel-plated brass
- Available in stainless steel 316L-1.4404-V4A
- Flat sealing : neoprene

**THREAD :**

- Metric
- PG only for Ex eb applications

**ATEX SPECIFICATIONS :**

- Type of protection : Ex eb / Ex tb
- Equipment group : IIC/IIIC
- Category : 2 & 3
- Atmosphere : G & D
- Zones : 1, 2, 21, 22

**CERTIFICATIONS :**

- EN IEC 60079-0
- EN IEC 60079-7
- EN IEC 60079-31
- LCIE 02 ATEX 0038 U
- BVC11.0667-RU
- TR CU EX : RU C-FR.BH02.B.00558/20
- UA.TR.006.B.99902-23 U

**INDICE DE PROTECTION :**

IP 66 / 68 avec joint

**PLAGE DE TEMPÉRATURE :**

-20 °C / +80 °C

**MATIÈRE :**

- Laiton nickelé
- Existe en inox 316L-1.4404-V4A
- Joint plat : néoprène

**FILETAGE :**

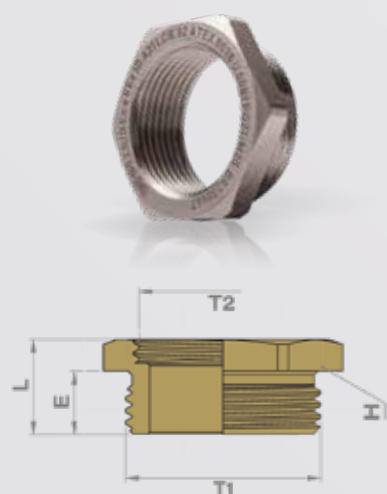
- Métrique
- PG seulement pour applications Ex eb

**SPÉCIFICATIONS ATEX :**

- Mode de protection : Ex eb / Ex tb
- Groupe d'appareils : IIC/IIIC
- Catégories : 2 & 3
- Atmosphères : G & D
- Zones : 1, 2, 21, 22

**CERTIFICATIONS :**

- EN IEC 60079-0
- EN IEC 60079-7
- EN IEC 60079-31
- LCIE 02 ATEX 0038 U
- BVC11.0667-RU
- TR CU EX : RU C-FR.BH02.B.00558/20
- UA.TR.006.B.99902-23 U



|             | Thread T |        | Part Number | Type | H    | E    | L    | Packing | With sealing | Locknuts |
|-------------|----------|--------|-------------|------|------|------|------|---------|--------------|----------|
|             | T1 (PG)  | T2 (M) |             |      |      |      |      |         |              |          |
| PG / Metric | 07       | 12     | J7507140    | A    | 17,0 | 6,5  | 16,5 | 50      | D9107007     | D4007104 |
|             | 07       | 16     | J7507240    | A    | 19,0 | 6,5  | 16,5 | 50      | D9107007     | D4007104 |
|             | 09       | 12     | J7509140    | B    | 19,0 | 6,5  | 10,0 | 50      | D9109001     | D4009108 |
|             | 09       | 16     | J7509240    | A    | 19,0 | 6,5  | 16,5 | 50      | D9109001     | D4009108 |
|             | 09       | 20     | J7509340    | A    | 22,0 | 6,5  | 16,5 | 50      | D9109001     | D4009108 |
|             | 11       | 16     | J7511140    | B    | 22,0 | 7,0  | 11,0 | 50      | D9111004     | D4011101 |
|             | 11       | 20     | J7511240    | A    | 22,0 | 7,0  | 17,0 | 50      | D9111004     | D4011101 |
|             | 11       | 25     | J7511340    | A    | 27,0 | 7,0  | 18,0 | 50      | D9111004     | D4011101 |
|             | 13       | 16     | J7513140    | B    | 24,0 | 7,0  | 11,0 | 50      | D9113008     | D4013105 |
|             | 13       | 20     | J7513240    | A    | 24,0 | 7,0  | 17,0 | 50      | D9113008     | D4013105 |
|             | 13       | 25     | J7513340    | A    | 27,0 | 7,0  | 18,0 | 50      | D9113008     | D4013105 |
|             | 16       | 20     | J7516140    | A    | 27,0 | 7,0  | 16,0 | 50      | D9116009     | D4016106 |
|             | 16       | 25     | J7516240    | A    | 27,0 | 7,0  | 18,0 | 50      | D9116009     | D4016106 |
|             | 16       | 32     | J7516340    | A    | 36,0 | 7,0  | 18,5 | 50      | D9116009     | D4016106 |
|             | 21       | 25     | J7521140    | B    | 32,0 | 8,0  | 13,0 | 20      | D9121003     | D4021100 |
|             | 21       | 32     | J7521240    | A    | 36,0 | 8,0  | 19,5 | 20      | D9121003     | D4021100 |
|             | 21       | 40     | J7521340    | A    | 42,0 | 8,0  | 19,5 | 20      | D9121003     | D4021100 |
|             | 29       | 25     | J7529040    | B    | 40,0 | 8,5  | 14,0 | 20      | D9129009     | D4029106 |
|             | 29       | 32     | J7529140    | B    | 40,0 | 8,5  | 14,0 | 20      | D9129009     | D4029106 |
|             | 29       | 40     | J7529240    | A    | 42,0 | 8,5  | 20,0 | 20      | D9129009     | D4029106 |
|             | 29       | 50     | J7529340    | A    | 55,0 | 8,5  | 21,0 | 20      | D9129009     | D4029106 |
|             | 36       | 40     | J7536140    | B    | 55,0 | 8,5  | 15,0 | 10      | D9136007     | D4036104 |
|             | 36       | 50     | J7536240    | A    | 55,0 | 8,5  | 21,0 | 10      | D9136007     | D4036104 |
|             | 42       | 50     | J7542140    | B    | 58,0 | 10,0 | 16,5 | 5       | D9142008     | D4042105 |
|             | 42       | 63     | J7542240    | A    | 65,0 | 10,0 | 23,5 | 5       | D9142008     | D4042105 |
|             | 48 DIN   | 50     | J7549140    | B    | 65,0 | 10,0 | 17,0 | 5       | D9148000     | D4049104 |
|             | 48 DIN   | 63     | J7549240    | A    | 65,0 | 11,0 | 23,5 | 5       | D9148000     | D4049104 |
|             | 48 DIN   | 75     | J7549340    | A    | 80,0 | 10,0 | 24,5 | 5       | D9148000     | D4049104 |



## Round / hexagonal **PLUGS Ex d type Acx / B6px** **BOUCHONS ronds / 6 pans Ex d type Acx / B6px**

### IP PROTECTION :

IP 66 / 68 with flat sealing  
(only metric)

### OPERATING

#### TEMPERATURE :

- 60 °C / +180 °C (silicone)
- 60 °C / +180 °C (NPT without sealing)
- 40 °C / +130 °C (specific nitrile)
- 30 °C / +100 °C (neoprene or nitrile)

### MATERIAL :

- Nickel-plated brass
- Available in stainless steel 316L-1.4404-V4A
- O-ring : nitrile, silicone
- Flat sealing : neoprene

### THREAD :

Metric, NPT

### ATEX SPECIFICATIONS :

- Type of protection : Ex db / Ex eb / Ex tb
- Equipment group : IIC/IIIC
- Category : 2 et 3
- Atmosphere : G et D
- Zones : 1, 2, 21, 22

### INDICE DE

#### PROTECTION :

IP 66 / 68 avec joint plat  
(seulement métrique)

### PLAGE DE

#### TEMPÉRATURE :

- 60 °C / +180 °C (silicone)
- 60 °C / +180 °C (NPT sans joint)
- 40 °C / +130 °C (nitrile spécifique)
- 30 °C / +100 °C (néoprène ou nitrile)

### MATIÈRE :

- Laiton nickelé
- Existe en inox 316L-1.4404-V4A
- Joint torique : nitrile, silicone
- Joint plat : néoprène

### FILETAGE :

Métrique, NPT

### SPÉCIFICATIONS ATEX :

- Mode de protection : Ex db / Ex eb / Ex tb
- Groupe d'appareils : IIC/IIIC
- Catégories : 2 et 3
- Atmosphères : G et D
- Zones : 1, 2, 21, 22

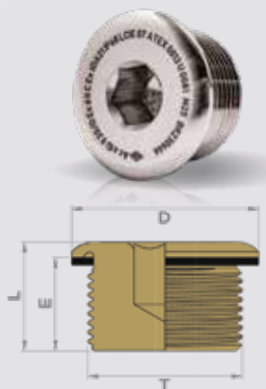


### HEXAGONAL PLUGS TYPE B6px / BOUCHONS 6 PANS TYPE B6px

|        | Thread T  | Part Number |                  |          |          | H   | E    | L    | Packing | Locknuts |     | Thread T | Part Number | H   | E    | L    |
|--------|-----------|-------------|------------------|----------|----------|-----|------|------|---------|----------|-----|----------|-------------|-----|------|------|
|        |           | + O-ring    |                  |          |          |     |      |      |         |          |     |          |             |     |      |      |
|        |           | Nitrile     | Specific nitrile | Silicone | Neoprene |     |      |      |         |          |     |          |             |     |      |      |
| Metric | 12        | D4812931    | D4812933         | D4812935 | D4812932 | 14  | 12,0 | 15,0 | 25      | D4312109 | NPT | 1/4"     | D4606930    | 15  | 15,0 | 18,0 |
|        | 16        | D4816931    | D4816933         | D4816935 | D4816932 | 18  | 12,0 | 15,0 | 25      | D4316107 |     | 3/8"     | D4608930    | 19  | 15,0 | 18,0 |
|        | 20        | D4820931    | D4820933         | D4820935 | D4820932 | 23  | 12,0 | 15,0 | 25      | D4320104 |     | 1/2"     | D4612930    | 23  | 20,0 | 23,0 |
|        | 25        | D4825931    | D4825933         | D4825935 | D4825932 | 29  | 12,0 | 15,5 | 20      | D4325109 |     | 3/4"     | D4620930    | 29  | 20,0 | 24,0 |
|        | 32        | D4832931    | D4832933         | D4832935 | D4832932 | 39  | 12,0 | 16,0 | 15      | D4332107 |     | 1"       | D4628930    | 36  | 25,0 | 29,0 |
|        | 40        | D4840931    | D4840933         | D4840935 | D4840932 | 45  | 15,0 | 19,0 | 10      | D4340102 |     | 1 1/4"   | D4635930    | 45  | 25,0 | 29,0 |
|        | 50        | D4850931    | D4850933         | D4850935 | D4850932 | 58  | 15,0 | 20,0 | 5       | D4350101 |     | 1 1/2"   | D4641930    | 50  | 26,0 | 31,0 |
|        | 63        | D4863931    | D4863933         | D4863935 | D4863932 | 70  | 19,0 | 26,0 | 5       | D4363101 |     | 2"       | D4647930    | 64  | 27,0 | 33,0 |
|        | 75        | D4875931    | D4875933         | D4875935 | D4875932 | 80  | 24,0 | 32,0 | 1       | D4375104 |     | 2 1/2"   | D4650930    | 80  | 40,0 | 47,0 |
|        | 80 x 200  | D4880931    | D4880933         | D4880935 | -        | 90  | 24,0 | 32,0 | 1       | D4380100 |     | 3"       | D4660930    | 100 | 42,0 | 50,0 |
|        | 90 x 200  | D4890931    | D4890933         | D4890935 | -        | 100 | 24,0 | 32,0 | 1       | D4390100 |     | 4"       | D4680930    | 125 | 44,0 | 53,0 |
|        | 100 x 200 | D4899931    | D4899933         | D4899935 | -        | 110 | 24,0 | 32,0 | 1       | D4399100 |     |          |             |     |      |      |

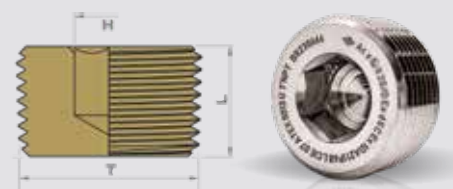
### HOLLOW HEXAGONAL HEAD PLUGS TYPE Acx / BOUCHONS 6 PANS À TÊTE CREUSE TYPE Acx

|        | Thread T  | Part Number |                  |          | D     | H  | E    | L    | Packing | Locknuts |
|--------|-----------|-------------|------------------|----------|-------|----|------|------|---------|----------|
|        |           | + O-ring    |                  |          |       |    |      |      |         |          |
|        |           | Nitrile     | Specific nitrile | Silicone |       |    |      |      |         |          |
| Metric | 12        | D8912110    | D8912111         | D8912112 | 16,0  | 6  | 15,0 | 17,5 | 25      | D4312107 |
|        | 16        | D8916110    | D8916111         | D8916112 | 20,0  | 10 | 15,0 | 17,5 | 25      | D4316107 |
|        | 20        | D8920110    | D8920111         | D8920112 | 24,0  | 10 | 15,0 | 17,5 | 25      | D4320104 |
|        | 25        | D8925110    | D8925111         | D8925112 | 30,0  | 10 | 15,0 | 17,5 | 20      | D4325109 |
|        | 32        | D8932110    | D8932111         | D8932112 | 36,0  | 15 | 15,0 | 17,5 | 15      | D4332107 |
|        | 40        | D8940110    | D8940111         | D8940112 | 45,0  | 15 | 15,0 | 17,5 | 10      | D4340102 |
|        | 50        | D8950110    | D8950111         | D8950112 | 55,0  | 20 | 15,0 | 18,0 | 5       | D4350101 |
|        | 63        | D8963110    | D8963111         | D8963112 | 70,0  | 20 | 15,0 | 18,0 | 5       | D4363101 |
|        | 75        | D8975110    | D8975111         | D8975112 | 80,0  | 20 | 15,0 | 18,0 | 1       | D4375104 |
|        | 80 x 200  | D8980005    | D8980006         | D8980007 | 86,0  | 20 | 20,0 | 24,0 | 1       | D4380100 |
|        | 90 x 200  | D8990005    | D8990006         | D8990007 | 98,0  | 20 | 20,0 | 24,0 | 1       | D4390100 |
|        | 100 x 200 | D8999005    | D8999006         | D8999007 | 108,0 | 20 | 20,0 | 24,0 | 1       | D4399100 |



### ROUND PLUGS TYPE Acx (without sealing) / BOUCHONS ROUNDS TYPE Acx (sans joint)

|     | Thread T | Part Number | H  | L  | Packing |
|-----|----------|-------------|----|----|---------|
| NPT | 1/4"     | D8906100    | 6  | 16 | 25      |
|     | 3/8"     | D8908100    | 8  | 16 | 25      |
|     | 1/2"     | D8914100    | 10 | 16 | 25      |
|     | 3/4"     | D8919100    | 10 | 16 | 20      |
|     | 1"       | D8928100    | 15 | 18 | 15      |
|     | 1 1/4"   | D8935100    | 15 | 18 | 10      |
|     | 1 1/2"   | D8941100    | 15 | 20 | 5       |
|     | 2"       | D8947100    | 20 | 20 | 5       |
|     | 2 1/2"   | D8951100    | 20 | 22 | 1       |
|     | 3"       | D8961100    | 20 | 22 | 1       |





# ENLARGERS Ex d AMPLIFICATEURS Ex d



**IP PROTECTION :**  
IP 68

**OPERATING TEMPERATURE :**

- 50 °C / +100 °C
- 20 °C / +200 °C (viton o-ring, available on request)
- 30 °C / +100 °C (nitrile)
- 40 °C / +130 °C (specific nitrile)

**MATERIAL :**

- Nickel-plated brass
- Available in stainless steel 316L-1.4404-V4A
- O-ring : nitrile

**THREAD :**  
Metric, NPT

**ATEX SPECIFICATIONS :**

- Type of protection : Ex e / Ex td
- Equipment group : II
- Category : 2 & 3
- Atmosphere : G & D
- Zones : 1, 2, 21, 22

**CERTIFICATIONS :**

- EN 60079-0 (2012) + A11 (2013)
- EN 60079-7 (2007)
- EN 60079-31 (2009)
- EN 60079-1
- UA.TR.006.B.99902-23 U

**INDICE DE PROTECTION :**  
IP 68

**PLAGE DE TEMPÉRATURE :**

- 50 °C / +100 °C
- 20 °C / +200 °C (joint torique viton en option)
- 30 °C / +100 °C (nitrile)
- 40 °C / +130 °C (nitrile spécifique)

**MATIÈRE :**

- Laiton nickelé
- Existe en inox 316L-1.4404-V4A
- Joint torique : nitrile

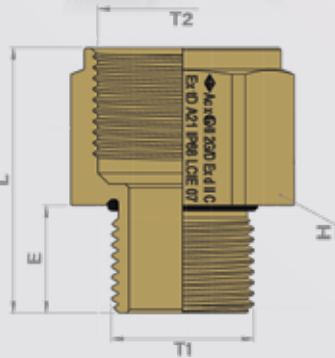
**FILETAGE :**  
Métrique, NPT

**SPÉCIFICATIONS ATEX :**

- Mode de protection : Ex e / Ex td
- Groupe d'appareils : II
- Catégories : 2 & 3
- Atmosphères : G & D
- Zones : 1, 2, 21, 22

**CERTIFICATIONS :**

- EN 60079-0 (2012) + A11 (2013)
- EN 60079-7 (2007)
- EN 60079-31 (2009)
- EN 60079-1
- UA.TR.006.B.99902-23 U



|        | Thread T |           | Part Number | H    | E    | L    | Packing | Locknuts |
|--------|----------|-----------|-------------|------|------|------|---------|----------|
|        | T1       | T2        |             |      |      |      |         |          |
| Metric | + O-ring |           |             |      |      |      |         |          |
|        | 12       | 16        | D8812165    | 19   | 15,0 | 37,0 | 1       | D4312109 |
|        | 16       | 20        | D8816205    | 23   | 15,0 | 37,0 | 1       | D4316107 |
|        | 20       | 25        | D8820255    | 28   | 15,0 | 37,0 | 1       | D4320104 |
|        | 25       | 32        | D8825325    | 36   | 15,0 | 38,0 | 1       | D4325109 |
|        | 32       | 40        | D8832405    | 44   | 15,0 | 38,0 | 1       | D4332107 |
|        | 40       | 50        | D8840505    | 55   | 15,0 | 39,0 | 1       | D4340102 |
|        | 50       | 63        | D8850635    | 70   | 16,0 | 41,0 | 1       | D4350101 |
|        | 63       | 75        | D8863755    | 80   | 17,0 | 45,0 | 1       | D4363101 |
|        | 75       | 90 x 200  | D8875905    | 95   | 18,0 | 52,0 | 1       | D4375104 |
|        | 90 x 200 | 100 x 200 | D8890995    | 110  | 22,0 | 56,0 | 1       | D4390100 |
| NPT    | Thread T |           | Part Number | H    | E    | L    | Packing |          |
|        | T1       | T2        |             |      |      |      |         |          |
|        | 1/2"     | 3/4"      | D8814191    | 30   | 20,0 | 47,0 | 1       |          |
|        | 3/4"     | 1"        | D8819281    | 38   | 20,0 | 54,0 | 1       |          |
|        | 1"       | 1 1/4"    | D8828351    | 50   | 25,0 | 59,0 | 1       |          |
|        | 1 1/4"   | 1 1/2"    | D8835411    | 52   | 25,0 | 59,0 | 1       |          |
|        | 1 1/2"   | 2"        | D8841471    | 64   | 26,0 | 63,0 | 1       |          |
|        | 2"       | 2 1/2"    | D8847511    | 80   | 27,0 | 78,0 | 1       |          |
| 2 1/2" | 3"       | D8851611  | 100         | 40,0 | 96,0 | 1    |         |          |

EX D

BRASS

## Hexagonal REDUCERS Ex d RÉDUCTEURS 6 pans Ex d

**IP PROTECTION :**  
IP 68 with sealing

**OPERATING TEMPERATURE :**

- 30 °C / +100 °C (nitrile)
- 40 °C / +130 °C (specific nitrile)

**MATERIAL :**

- Nickel-plated brass
- Available in stainless steel 316L-1.4404-V4A
- O-ring : nitrile
- O-ring : viton on request

**THREAD :**  
Metric, NPT

**ATEX SPECIFICATIONS :**

- Type of protection : Ex e/d
- Equipment group : II
- Category : 2 & 3
- Atmosphere : G & D
- Zones : 1, 2, 21, 22

**INDICE DE PROTECTION :**  
IP 68

**PLAGE DE TEMPÉRATURE :**

- 30 °C / +100 °C (nitrile)
- 40 °C / +130 °C (nitrile spécifique)

**MATIÈRE :**

- Laiton nickelé
- Existe en inox 316L-1.4404-V4A
- Joint torique : nitrile
- Joint torique : viton sur demande

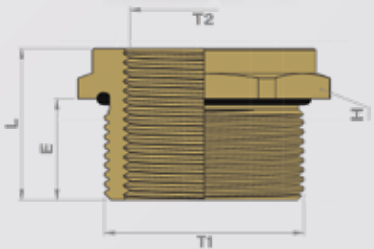
**FILETAGE :**  
Métrique, NPT

**SPÉCIFICATIONS ATEX :**

- Mode de protection : Ex e/d
- Groupe d'appareils : II
- Catégories : 2 & 3
- Atmosphères : G & D
- Zones : 1, 2, 21, 22



|           | Thread T  |          | Part Number | H    | E    | L    | Packing  | Locknuts |
|-----------|-----------|----------|-------------|------|------|------|----------|----------|
|           | T1        | T2       | + O-ring    |      |      |      |          |          |
|           |           |          | Nitrile     |      |      |      |          |          |
| Metric    | 16        | 12       | D8716125    | 18   | 16,0 | 22,0 | 1        | D4316107 |
|           | 20        | 12       | D8720125    | 24   | 16,0 | 23,0 | 1        | D4320104 |
|           | 20        | 16       | D8720165    | 24   | 16,0 | 23,0 | 1        | D4320104 |
|           | 25        | 16       | D8725165    | 28   | 16,0 | 23,0 | 1        | D4325109 |
|           | 25        | 20       | D8725205    | 28   | 16,0 | 23,0 | 1        | D4325109 |
|           | 32        | 20       | D8732205    | 36   | 16,0 | 24,0 | 1        | D4332107 |
|           | 32        | 25       | D8732255    | 36   | 16,0 | 24,0 | 1        | D4332107 |
|           | 40        | 25       | D8740255    | 44   | 16,0 | 24,0 | 1        | D4340102 |
|           | 40        | 32       | D8740325    | 44   | 16,0 | 24,0 | 1        | D4340102 |
|           | 50        | 32       | D8750325    | 55   | 16,0 | 26,0 | 1        | D4350101 |
|           | 50        | 40       | D8750405    | 55   | 16,0 | 26,0 | 1        | D4350101 |
|           | 63        | 40       | D8763405    | 70   | 16,0 | 28,0 | 1        | D4363101 |
|           | 63        | 50       | D8763505    | 70   | 16,0 | 28,0 | 1        | D4363101 |
|           | 75        | 50       | D8775505    | 80   | 16,0 | 28,0 | 1        | D4375104 |
|           | 75        | 63       | D8775635    | 80   | 16,0 | 28,0 | 1        | D4375104 |
|           | 90 x 200  | 63       | D8790635    | 95   | 20,0 | 35,0 | 1        | D4390100 |
|           | 90 x 200  | 75       | D8790755    | 95   | 20,0 | 35,0 | 1        | D4390100 |
|           | 100 x 200 | 75       | D8799755    | 100  | 22,0 | 38,0 | 1        | D4399100 |
| 100 x 200 | 90 x 200  | D8799905 | 100         | 22,0 | 38,0 | 1    | D4399100 |          |
| NPT       | Thread T  |          | Part Number | H    | E    | L    | Packing  |          |
|           | T1        | T2       |             |      |      |      |          |          |
|           | 3/4"      | 1/2"     | D8719141    | 28   | 20,0 | 26,0 | 1        |          |
|           | 1"        | 1/2"     | D8728141    | 36   | 25,0 | 33,0 | 1        |          |
|           | 1"        | 3/4"     | D8728191    | 36   | 25,0 | 33,0 | 1        |          |
|           | 1 1/4"    | 3/4"     | D8735191    | 44   | 25,0 | 35,0 | 1        |          |
|           | 1 1/4"    | 1"       | D8735281    | 44   | 25,0 | 35,0 | 1        |          |
|           | 1 1/2"    | 1"       | D8741281    | 50   | 26,0 | 36,0 | 1        |          |
|           | 1 1/2"    | 1 1/4"   | D8741351    | 50   | 26,0 | 36,0 | 1        |          |
|           | 2"        | 1 1/4"   | D8747351    | 64   | 27,0 | 39,0 | 1        |          |
|           | 2"        | 1 1/2"   | D8747411    | 64   | 27,0 | 39,0 | 1        |          |
|           | 2"        | 1"       | D8747281    | 64   | 27,0 | 39,0 | 1        |          |
|           | 3"        | 1"       | D8761471    | 95   | 42,0 | 57,0 | 1        |          |
| 3"        | 2 1/2"    | D8761511 | 95          | 42,0 | 57,0 | 1    |          |          |



# ADAPTERS Ex d ADAPTATEURS Ex d


**IP PROTECTION :**

IP 66 / 68 with sealing

**OPERATING**
**TEMPERATURE :**

- 30 °C / +100 °C (nitrile)
- 40 °C / +130 °C (specific nitrile)

**MATERIAL :**

- Nickel-plated brass
- Available in stainless steel 316L-1.4404-V4A
- O-ring : nitrile

**THREAD :**

Metric, NPT

**ATEX SPECIFICATIONS :**

- Type of protection : Ex db / Ex eb / Ex tb
- Equipment group : II / IIC
- Category : 2 & 3
- Atmosphere : G & D
- Zones : 1, 2, 21, 22

**INDICE DE PROTECTION :**

IP 66 / 68 avec joint

**PLAGE DE TEMPÉRATURE :**

- 30 °C / +100 °C (nitrile)
- 40 °C / +130 °C (nitrile spécifique)

**MATIÈRE :**

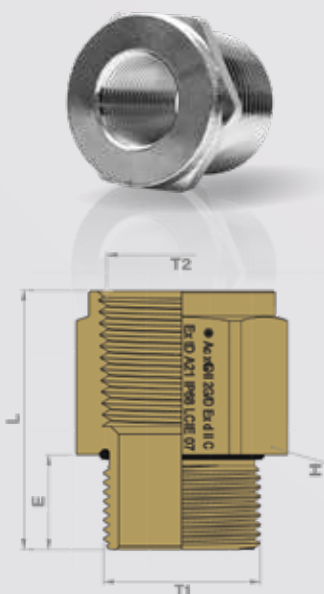
- Laiton nickelé
- Existe en inox 316L-1.4404-V4A
- Joint torique : nitrile

**FILETAGE :**

Métrique, NPT

**SPÉCIFICATIONS ATEX :**

- Mode de protection : Ex db / Ex eb / Ex tb
- Groupe d'appareils : II / IIC
- Catégories : 2 & 3
- Atmosphères : G & D
- Zones : 1, 2, 21, 22



|              | Thread T |          | Part Number<br>+ O-ring | H    | E    | L    | Packing  | Locknuts |
|--------------|----------|----------|-------------------------|------|------|------|----------|----------|
|              | T1 (M)   | T2 (NPT) |                         |      |      |      |          |          |
| Metric / NPT | 16       | 1/2"     | D8616145                | 24   | 15,0 | 42,0 | 1        | D4316107 |
|              | 20       | 1/2"     | D8620145                | 24   | 15,0 | 40,0 | 1        | D4320104 |
|              | 20       | 3/4"     | D8620195                | 30   | 15,0 | 42,0 | 1        | D4320104 |
|              | 25       | 1/2"     | D8625145                | 28   | 15,0 | 23,0 | 1        | D4325109 |
|              | 25       | 3/4"     | D8625195                | 30   | 15,0 | 41,0 | 1        | D4325109 |
|              | 25       | 1"       | D8625285                | 38   | 15,0 | 47,0 | 1        | D4325109 |
|              | 32       | 1/2"     | D8632145                | 36   | 15,0 | 23,0 | 1        | D4332107 |
|              | 32       | 3/4"     | D8632195                | 36   | 15,0 | 23,0 | 1        | D4332107 |
|              | 32       | 1"       | D8632285                | 38   | 15,0 | 47,0 | 1        | D4332107 |
|              | 40       | 3/4"     | D8640195                | 44   | 15,0 | 23,0 | 1        | D4340102 |
|              | 40       | 1"       | D8640285                | 44   | 15,0 | 23,0 | 1        | D4340102 |
|              | 40       | 1 1/4"   | D8640355                | 46   | 15,0 | 47,0 | 1        | D4340102 |
|              | 40       | 1 1/2"   | D8640415                | 52   | 15,0 | 48,0 | 1        | D4340102 |
|              | 50       | 1"       | D8650285                | 55   | 16,0 | 26,0 | 1        | D4350101 |
|              | 50       | 1 1/2"   | D8650415                | 55   | 16,0 | 50,0 | 1        | D4350101 |
|              | 50       | 2"       | D8650475                | 64   | 16,0 | 50,0 | 1        | D4350101 |
|              | 63       | 1 1/2"   | D8663415                | 70   | 17,0 | 28,0 | 1        | D4363101 |
|              | 63       | 2"       | D8663475                | 70   | 17,0 | 51,0 | 1        | D4363101 |
|              | 75       | 2"       | D8675475                | 80   | 18,0 | 29,0 | 1        | D4375104 |
|              | 75       | 2 1/2"   | D8675515                | 80   | 18,0 | 63,0 | 1        | D4375104 |
| 75           | 3"       | D8675615 | 95                      | 18,0 | 70,0 | 1    | D4375104 |          |

Viton o-ring on request (-20 °C / +200 °C) / Joint torique Viton en option (-20 °C / +200 °C)

|              | Thread T |        | Part Number | H  | E    | L    | Packing |
|--------------|----------|--------|-------------|----|------|------|---------|
|              | T1 (NPT) | T2 (M) |             |    |      |      |         |
| NPT / Metric | 1/2"     | 12     | D8614121    | 24 | 20,0 | 27,0 | 1       |
|              | 1/2"     | 16     | D8614161    | 24 | 20,0 | 27,0 | 1       |
|              | 1/2"     | 20     | D8614201    | 24 | 20,0 | 42,0 | 1       |
|              | 1/2"     | 25     | D8614251    | 28 | 20,0 | 42,0 | 1       |
|              | 3/4"     | 16     | D8619161    | 28 | 20,0 | 27,0 | 1       |
|              | 3/4"     | 20     | D8619201    | 28 | 20,0 | 27,0 | 1       |
|              | 3/4"     | 25     | D8619251    | 28 | 20,0 | 42,0 | 1       |
|              | 1"       | 20     | D8628201    | 36 | 25,0 | 33,0 | 1       |
|              | 1"       | 25     | D8628251    | 36 | 25,0 | 33,0 | 1       |
|              | 1"       | 32     | D8628321    | 36 | 25,0 | 48,0 | 1       |
|              | 1 1/4"   | 25     | D8635251    | 44 | 25,0 | 33,0 | 1       |
|              | 1 1/4"   | 32     | D8635321    | 44 | 25,0 | 33,0 | 1       |
|              | 1 1/2"   | 32     | D8641321    | 50 | 26,0 | 35,0 | 1       |
|              | 1 1/2"   | 40     | D8641401    | 50 | 26,0 | 35,0 | 1       |
|              | 1 1/2"   | 50     | D8641501    | 55 | 26,0 | 51,0 | 1       |
|              | 2"       | 50     | D8647501    | 64 | 27,0 | 36,0 | 1       |
|              | 2"       | 63     | D8647631    | 70 | 27,0 | 55,0 | 1       |
|              | 2"       | 75     | D8647751    | 80 | 27,0 | 55,0 | 1       |
|              | 2 1/2"   | 50     | D8651501    | 80 | 40,0 | 53,0 | 1       |
|              | 2 1/2"   | 63     | D8651631    | 80 | 40,0 | 53,0 | 1       |
|              | 3"       | 63     | D8661631    | 90 | 42,0 | 55,0 | 1       |
|              | 3"       | 75     | D8661751    | 90 | 42,0 | 55,0 | 1       |

Dimension in millimeters

## LOCKNUTS / earthing LOCKNUTS CONTRE-ÉCROUS / CONTRE-ÉCROUS pour mise à la terre

**SPECIAL FEATURES :** Earthing locknuts for EMC application

**THREAD :** Metric, PG, NPT

**MATERIAL :**

- Nickel-plated brass
- Available in stainless steel 316L-1.4404-V4A

**AVANTAGES TECHNIQUES :** Écrous crantés pour mise à la terre pour application CEM

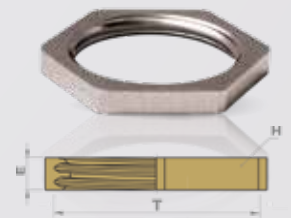
**MATIÈRE :**

- Laiton nickelé
- Disponible en inox 316L-1.4404-V4A

**FILETAGE :** Métrique, PG, NPT

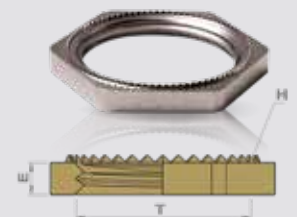
### LOCKNUTS / CONTRE-ÉCROUS

|        | Thread T  | Part Number |               | H   | E    | Packing |
|--------|-----------|-------------|---------------|-----|------|---------|
|        |           | Brass       | Nickel-plated |     |      |         |
| Metric | 12        | D4312000    | D4312109      | 15  | 3,0  | 50      |
|        | 16        | D4316008    | D4316107      | 20  | 3,0  | 50      |
|        | 20        | D4320005    | D4320104      | 24  | 3,5  | 50      |
|        | 25        | D4325000    | D4325109      | 30  | 3,5  | 25      |
|        | 32        | D4332008    | D4332107      | 35  | 4,5  | 20      |
|        | 40        | D4340003    | D4340102      | 45  | 4,5  | 10      |
|        | 50        | D4350002    | D4350101      | 55  | 5,5  | 5       |
|        | 63        | D4363002    | D4363101      | 70  | 6,0  | 5       |
|        | 75        | D4375005    | D4375104      | 80  | 8,0  | 5       |
|        | 80 x 200  | D4380000    | D4380100      | 90  | 10,0 | 5       |
|        | 90 x 200  | D4390000    | D4390100      | 100 | 12,0 | 5       |
|        | 100 x 200 | D4399000    | D4399100      | 110 | 12,0 | 5       |
|        | 110 x 200 | ON REQUEST  | D4311100      | 125 | 15,0 | 1       |
| PG     | 07        | D4007005    | D4007104      | 15  | 2,9  | 50      |
|        | 09 DIN    | D4008002    | D4008101      | 18  | 2,9  | 50      |
|        | 11        | D4011002    | D4011101      | 21  | 3,1  | 50      |
|        | 13        | D4013006    | D4013105      | 23  | 3,1  | 50      |
|        | 16        | D4016007    | D4016106      | 26  | 3,1  | 50      |
|        | 21        | D4021001    | D4021100      | 32  | 3,6  | 20      |
|        | 29        | D4029007    | D4029106      | 41  | 4,1  | 20      |
|        | 36        | D4036005    | D4036104      | 51  | 5,1  | 10      |
|        | 42        | D4042006    | D4042105      | 60  | 5,1  | 5       |
|        | 48        | D4049005    | D4049104      | 64  | 5,6  | 5       |
| NPT    | 1/8"      | On request  | D4204200      | 15  | 2,0  | 50      |
|        | 1/4"      |             | D4206200      | 17  | 2,8  | 50      |
|        | 3/8"      |             | D4208200      | 20  | 3,0  | 50      |
|        | 1/2"      |             | D4212200      | 24  | 4,0  | 50      |
|        | 3/4"      |             | D4220200      | 30  | 4,0  | 20      |
|        | 1"        |             | D4228200      | 36  | 5,0  | 20      |
|        | 1*1/4     |             | D4235200      | 46  | 5,0  | 20      |
|        | 1*1/2     |             | D4241200      | 55  | 5,5  | 5       |
|        | 2"        |             | D4247200      | 64  | 5,5  | 5       |
|        | 2*1/2     |             | D4248200      | 80  | 6,6  | 5       |
| 3"     | D4249200  | 100         | 7,0           | 5   |      |         |
| 4"     | D4250200  | 120         | 7,0           | 5   |      |         |



### EARTHING LOCKNUTS / CONTRE-ÉCROUS POUR MISE À LA TERRE

|         | Thread T | Part Number |               | H          | E        | Packing |
|---------|----------|-------------|---------------|------------|----------|---------|
|         |          | Brass       | Nickel-plated |            |          |         |
| Metric  | 12       | On request  | D3412100      | 15         | 3,0      | 50      |
|         | 16       |             | D3416100      | 19         | 3,0      | 50      |
|         | 20       |             | D3420100      | 24         | 3,5      | 50      |
|         | 25       |             | D3425100      | 30         | 3,5      | 25      |
|         | 32       |             | D3432100      | 35         | 4,5      | 20      |
|         | 40       |             | D3440100      | 45         | 4,5      | 10      |
|         | 50       |             | D3450100      | 55         | 5,5      | 5       |
|         | 63       |             | D3463100      | 70         | 6,0      | 5       |
|         | 75       |             | D3475100      | 80         | 8,0      | 5       |
|         | PG       |             | 07            | On request | D4407100 | 15      |
| 09 DIN* |          | D4408100    | 18            |            | 2,9      | 50      |
| 11      |          | D4411100    | 21            |            | 3,1      | 50      |
| 13      |          | D4413100    | 23            |            | 3,1      | 50      |
| 16      |          | D4416100    | 26            |            | 3,1      | 50      |
| 21      |          | D4421100    | 32            |            | 3,6      | 20      |
| 29      |          | D4429100    | 41            |            | 4,1      | 20      |
| 36      |          | D4436100    | 51            |            | 5,1      | 10      |
| 42      |          | D4442100    | 60            |            | 5,1      | 5       |
| 48      |          | D4449100    | 64            |            | 5,6      | 5       |



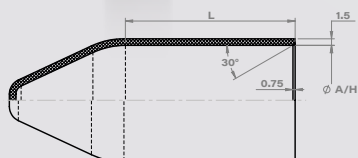
# SERRATED WASHERS / SHROUD RONDELLES DE FREIN / CAPUCHONS

## SERRATED WASHERS RONDELLES DE FREIN



|        | Thread | Part Number |                 | Ø outer | Packing |   |
|--------|--------|-------------|-----------------|---------|---------|---|
|        |        | Zinc steel  | Stainless steel |         |         |   |
| Metric | 16     | N8816000    | N8716000        | 25,5    | 50      |   |
|        | 20     | N8820000    | N8720000        | 32,5    | 50      |   |
|        | 25     | N8825000    | N8725000        | 40,0    | 25      |   |
|        | 32     | N8832000    | N8732000        | 43,0    | 20      |   |
|        | 40     | N8840000    | N8740000        | 60,0    | 10      |   |
|        | 50     | N8850000    | N8750000        | 78,0    | 5       |   |
|        | 63     | N8863000    | N8763000        | 98,0    | 5       |   |
|        | 75     | N8875000    | N8775000        | 110,0   | 5       |   |
|        | 80     | ON REQUEST  |                 |         | -       | - |
|        | 90     | ON REQUEST  |                 |         | -       | - |
|        | 100    | ON REQUEST  |                 |         | -       | - |

## SHROUD CAPUCHONS



| Metric       | Thread             | Gas    | For 1F & 4F |             | For S-1F |             | For S-4F |             | Ø A / H |         | L     |
|--------------|--------------------|--------|-------------|-------------|----------|-------------|----------|-------------|---------|---------|-------|
|              |                    |        | N°          | Part Number | N°       | Part Number | N°       | Part Number |         |         |       |
| 12 - 16      | 3/8"               | -      | 5           | N0805000    | -        | -           | -        | -           | 22,2    | 20      | 50,0  |
| 16 - 20      | -                  | -      | -           | -           | 4        | N0805000    | -        | -           | 22,2    | 20      | 50,0  |
| 12 - 16      | 1/4" - 3/8"        | -      | -           | -           | -        | -           | 5        | N0805000    | 22,2    | 20      | 50,0  |
| 16 - 20 - 25 | 1/2" - 3/4"        | -      | 6           | N0806000    | -        | -           | -        | -           | 26,7    | 24      | 55,0  |
| 16 - 20 - 25 | 1/2" - 3/4"        | -      | -           | -           | 5        | N0806000    | -        | -           | 26,7    | 24      | 55,0  |
| 16 - 20 - 25 | 3/8" - 1/2" - 3/4" | -      | -           | -           | -        | -           | 6        | N0806000    | 26,7    | 24      | 55,0  |
| 20 - 25      | 1/2" - 3/4"        | -      | 7           | N0807000    | -        | -           | -        | -           | 33,5    | 30      | 55,0  |
| 20 - 25      | 1/2" - 3/4"        | -      | -           | -           | 6        | N0807000    | -        | -           | 33,5    | 30      | 55,0  |
| 20 - 25      | 1/2" - 3/4"        | -      | -           | -           | -        | -           | 7        | N0807000    | 33,5    | 30      | 55,0  |
| 25 - 32      | 3/4" - 1"          | -      | 8           | N0808000    | -        | -           | -        | -           | 43,5    | 40      | 70,0  |
| 25 - 32      | 3/4" - 1"          | -      | -           | -           | 7        | N0808000    | -        | -           | 43,5    | 40      | 70,0  |
| 25 - 32      | 3/4" - 1"          | -      | -           | -           | -        | -           | 8        | N0808000    | 43,5    | 40      | 70,0  |
| 32 - 40      | 1" - 1 1/4"        | -      | 9           | N0809000    | -        | -           | -        | -           | 51,6    | 48      | 75,0  |
| 32 - 40      | 1" - 1 1/4"        | -      | -           | -           | 8        | N0809000    | -        | -           | 51,6    | 48      | 75,0  |
| 32 - 40      | 1" - 1 1/4"        | -      | -           | -           | -        | -           | 9        | N0809000    | 51,6    | 48      | 75,0  |
| 40 - 50      | 1 1/4" - 1 1/2"    | -      | 10          | N0810000    | -        | -           | -        | -           | 60,1    | 55      | 85,0  |
| 40 - 50      | 1 1/4" - 1 1/2"    | -      | -           | -           | 9        | N0810000    | -        | -           | 60,1    | 55      | 85,0  |
| 40 - 50      | 1 1/4" - 1 1/2"    | -      | -           | -           | -        | -           | 10       | N0810000    | 60,1    | 55      | 85,0  |
| 50           | 1 1/2"             | -      | 11          | N0811000    | -        | -           | -        | -           | 69,0    | 64      | 95,0  |
| 50           | 1 1/2"             | -      | -           | -           | 10       | N0811000    | -        | -           | 69,0    | 64      | 95,0  |
| 50           | 1 1/2"             | -      | -           | -           | -        | -           | 11       | N0811000    | 69,0    | 64      | 95,0  |
| 63 - 75      | 2" - 2 1/2"        | 2 1/2" | 12          | N0812000    | -        | -           | -        | -           | 77,6    | 70/85   | 95,0  |
| 63           | 2" - 2 1/2"        | -      | -           | -           | 11       | N0812000    | -        | -           | 77,6    | 70/85   | 95,0  |
| 50 - 63      | 1 1/2" - 2"        | -      | -           | -           | -        | -           | 12       | N0812000    | 77,6    | 70/85   | 95,0  |
| 75 - 80      | 2 1/2"             | 2 1/2" | 13          | N0813000    | -        | -           | -        | -           | 100,0   | 90/95   | 110,0 |
| 63 - 75      | 2 1/2"             | -      | -           | -           | 12       | N0813000    | -        | -           | 100,0   | 90/95   | 110,0 |
| 63 - 75      | 2" - 2 1/2"        | -      | -           | -           | -        | -           | 13       | N0813000    | 100,0   | 90/95   | 110,0 |
| 75 - 80      | -                  | -      | -           | -           | 13       | N0814000    | -        | -           | 110,0   | 110     | 120,0 |
| 75 - 80      | 2 1/2"             | -      | -           | -           | -        | -           | 14       | N0814000    | 110,0   | 110     | 120,0 |
| 80 - 90      | 3"                 | 3"     | 15          | N0815000    | -        | -           | -        | -           | 125,0   | 115/120 | 130,0 |
| 80 - 90      | 3"                 | -      | -           | -           | 14       | N0815000    | -        | -           | 125,0   | 115/120 | 130,0 |
| 80 - 90      | 3"                 | -      | -           | -           | -        | -           | 15       | N0815000    | 125,0   | 115/120 | 130,0 |
| 90 - 100     | 3"                 | 3"     | 16          | N0816000    | -        | -           | -        | -           | 135,0   | 125     | 130,0 |
| 90 - 100     | 3" - 3 1/2"        | -      | -           | -           | 15       | N0816000    | -        | -           | 135,0   | 125     | 130,0 |
| 90 - 100     | 3"                 | 3"     | -           | -           | -        | -           | 16       | N0816000    | 135,0   | 125     | 130,0 |
| 100          | -                  | -      | -           | -           | 16       | ND          | -        | -           | -       | -       | -     |

ND : Not defined / ND : Non défini



## EARTH TAG LANGUETTES DE MASSE

### EARTH TAG / LANGUETTE DE MISE À LA MASSE

|        | Thread | Part Number | Ø A  | Ø B | Ø C  | D    | E     | Thickness | Packing |
|--------|--------|-------------|------|-----|------|------|-------|-----------|---------|
|        | T      |             |      |     |      |      |       |           |         |
| Metric | 12     | N9812100    | 12,0 | 6,6 | 29,0 | 26,8 | 47,9  | 1,0       | 100     |
|        | 16     | N9816100    | 16,0 | 6,6 | 29,0 | 26,6 | 47,9  | 1,0       | 100     |
|        | 20     | N9820100    | 20,1 | 6,7 | 29,0 | 25,7 | 47,9  | 1,0       | 100     |
|        | 25     | N9825100    | 25,2 | 6,7 | 36,9 | 31,0 | 57,2  | 1,0       | 100     |
|        | 32     | N9832100    | 32,1 | 6,9 | 43,7 | 37,7 | 69,5  | 1,0       | 50      |
|        | 40     | N9840100    | 39,9 | 6,9 | 52,6 | 43,4 | 78,0  | 1,2       | 50      |
|        | 50     | N9850100    | 50,0 | 6,9 | 64,4 | 49,9 | 90,4  | 1,2       | 50      |
|        | 63     | N9863100    | 62,8 | 6,9 | 79,6 | 65,3 | 116,8 | 1,3       | 25      |
|        | 75     | N9875100    | 75,6 | 6,9 | 96,0 | 74,4 | 133,5 | 1,3       | 25      |
|        | 80     |             |      |     |      |      |       |           | -       |
| 90     |        |             |      |     |      |      |       | -         |         |
| 100    |        |             |      |     |      |      |       | -         |         |

ON REQUEST

Other material  
on request

### LUG / COSSE

|    | Thread |        |          | Part Number | Ø A  | Ø B   | L | Thickness | Packing |
|----|--------|--------|----------|-------------|------|-------|---|-----------|---------|
|    | PG     | Metric | Gas      |             |      |       |   |           |         |
| 7  | 12     | 1/4"   | N9807006 | 13,0        | 24,0 | 56,0  | 1 | 100       |         |
| 9  | -      | -      | N9809000 | 16,0        | 24,0 | 56,0  | 1 | 100       |         |
| -  | 16     | 3/8"   | N9816000 | 16,5        | 24,0 | 56,0  | 1 | 100       |         |
| 11 | -      | -      | N9811003 | 19,0        | 28,0 | 60,0  | 1 | 100       |         |
| -  | 20     | -      | N9820000 | 20,5        | 28,0 | 60,0  | 1 | 100       |         |
| 13 | -      | 1/2"   | N9813007 | 21,0        | 28,0 | 60,0  | 1 | 100       |         |
| 16 | -      | 5/8"   | N9816008 | 23,0        | 32,0 | 64,0  | 1 | 100       |         |
| -  | 25     | -      | N9825000 | 25,5        | 32,0 | 64,0  | 1 | 100       |         |
| 21 | -      | 3/4"   | N9821002 | 29,0        | 37,0 | 64,0  | 1 | 100       |         |
| -  | 32     | 1"     | N9832000 | 33,0        | 40,0 | 72,0  | 1 | 100       |         |
| 29 | -      | 1*1/8  | N9829008 | 38,0        | 52,0 | 84,0  | 1 | 100       |         |
| -  | 40     | -      | N9840000 | 40,5        | 52,0 | 84,0  | 1 | 100       |         |
| 36 | -      | 1*1/2  | N9836006 | 48,0        | 62,0 | 94,0  | 1 | 100       |         |
| -  | 50     | -      | N9850000 | 50,5        | 62,0 | 94,0  | 1 | 1         |         |
| 42 | -      | 1*3/4  | N9842000 | 55,0        | 71,0 | 103,0 | 1 | 1         |         |
| 48 | -      | 2"     | N9848000 | 61,0        | 78,0 | 110,0 | 1 | 1         |         |
| -  | 63     | -      | N9863000 | 63,5        | 78,0 | 110,0 | 1 | 1         |         |



### CLAMPING MODULE / MODULE D'AMARRAGE

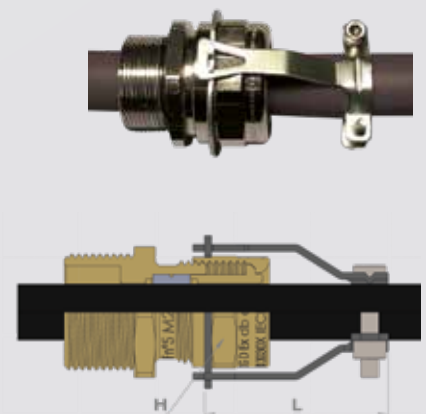
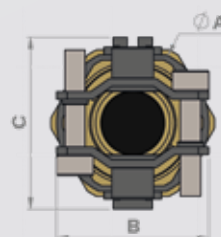
| Type | Part Number | Ø A | B  | L  | C  | Packing |
|------|-------------|-----|----|----|----|---------|
| 5    | D8505500    | 25  | 25 | 42 | 28 | 1       |
| 6    | D8506500    | 29  | 28 | 42 | 32 | 1       |
| 7    | D8507500    | 38  | 37 | 50 | 40 | 1       |
| 8    | D8508500    | 48  | 40 | 54 | 50 | 1       |
| 9    | D8509500    | 58  | 48 | 72 | 62 | 1       |
| 10   | D8510500    | 65  | 56 | 72 | 70 | 1       |
| 11   | D8511500    | 74  | 66 | 72 | 78 | 1       |
| 12   | D8512500    | 80  | 74 | 72 | 84 | 1       |



The size of the cap defines the type of flange that can be used, the clamping modules can be mounted on all caps whose H corresponds to the list below :

La dimension du chapeau définit le type de bride utilisable, les modules d'amarrage peuvent être montés sur tous les chapeaux dont le H correspond à la liste ci-dessous :

| Type | H  |
|------|----|
| 5    | 20 |
| 6    | 24 |
| 7    | 30 |
| 8    | 40 |
| 9    | 48 |
| 10   | 55 |
| 11   | 64 |
| 12   | 70 |





SPECIFICATIONS  
*CARACTÉRISTIQUES*

## ATEX EQUIPMENTS FOR DUST & GAS APPROVED EXPLOSIVE AREAS ÉQUIPEMENTS ATEX POUR ZONES EXPLOSIVES AGRÉÉS GAZ & POUSSIÈRES

### Classification of gases and vapors / dusts Classement des gaz et des vapeurs / poussières

| Class / Classe<br>II A  | Dusts / Poussières   | Class / Classe<br>II B  | Dusts / Poussières   | Class / Classe<br>II C   | Dusts / Poussières                                 |
|---|--|---|--|--|--|
| Propane<br>Ethane<br>Butane<br>Benzène<br>Pentane<br>Heptane<br>Acétone<br>Ethyle de Methyl<br>Alcool de Méthyl<br>Solvant de peinture<br>Gaz naturel | Combustible<br>particles<br><br>Particules<br>combustibles | Ethylène<br>Ethyle éther<br>Cyclopropane<br>Butadiène 1-3<br>Acide Cyanhydrique<br>Dioxane<br>Trioxane<br>Acrylate d'éthyle | Non-conductive dusts<br><br>Poussières<br>non conductrices | Acétylène<br>Hydrogène<br>Bisulfure de carbone<br>Nitrate d'éthyle | Conductive dusts<br><br>Poussières<br>conductrices |

### Zone classification Classification par zones

#### GAS / GAZ (Zone 0 - Zone 2)

##### ZONE 2

**OCCASIONAL RISK :** explosive mixture can only appear in case of dysfunction.  
**RISQUE OCCASIONNEL :** un mélange explosif ne peut apparaître qu'en cas de fonctionnement anormal de l'installation.

##### ZONE 0

**PERMANENT RISK :** explosive mixture constantly present.  
**RISQUE PERMANENT :** le mélange explosif est présent en permanence.

##### ZONE 1

**FREQUENT RISK :** explosive mixture can appear in normal running  
**RISQUE FREQUENT :** un mélange explosif de gaz ou de vapeurs est susceptible de se former en service normal de l'installation.



#### DUST / POUSSIÈRE (Zone 20 - Zone 22)

##### ZONE 21

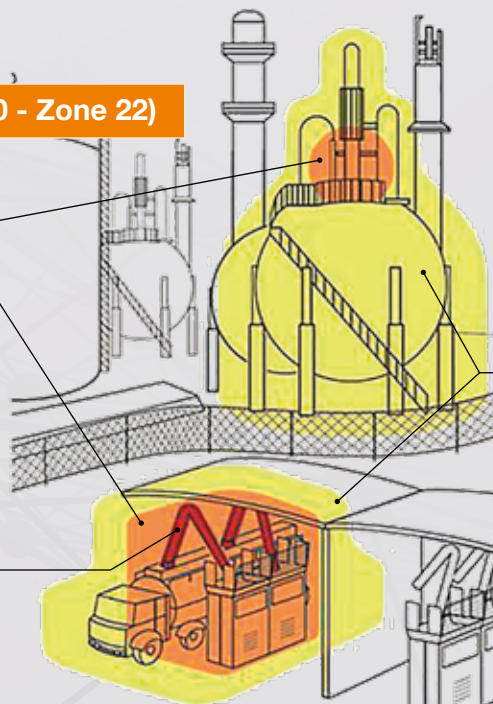
**FREQUENT RISK :** explosive mixture can appear in normal running  
**RISQUE FREQUENT :** un mélange explosif de gaz ou de vapeurs est susceptible de se former en service normal de l'installation.

##### ZONE 22

**OCCASIONAL RISK :** explosive mixture can only appear in case of dysfunction.  
**RISQUE OCCASIONNEL :** un mélange explosif ne peut apparaître qu'en cas de fonctionnement anormal de l'installation.

##### ZONE 20

**PERMANENT RISK :** explosive mixture constantly present.  
**RISQUE PERMANENT :** le mélange explosif est présent en permanence.



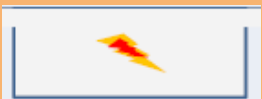


## EXPLOSION GROUP / SIB SPECIFICITY GROUPE D'EXPLOSION / SPÉCIFICITÉS SIB

### ATEX classification for Group II equipment surface industry Classification ATEX pour les appareils du Groupe II industrie de surface

| EXPLOSION GROUP / GROUPE D'EXPLOSION |         |                                    |                                       |
|--------------------------------------|---------|------------------------------------|---------------------------------------|
| DANGER                               | ZONE    | CATEGORY / CATÉGORIE               | STANDARD MARKING<br>MARQUAGE STANDARD |
| Permanent Danger<br>Danger permanent | Zone 0  | Category / Catégorie 1             | CE<br>II 1 G                          |
|                                      | Zone 20 | Category / Catégorie 1             | CE<br>II 1 D                          |
| Casual Danger<br>Danger occasionnel  | Zone 1  | Category / Catégorie 2 (ou 1)      | CE<br>II 2 G (ou 1 G)                 |
|                                      | Zone 21 | Category / Catégorie 2 (ou 1)      | CE<br>II 2 D (ou 1 D)                 |
| Potential Danger<br>Danger potentiel | Zone 2  | Category / Catégorie 3 (ou 2 ou 1) | CE<br>II 3 G (ou 2 G ou 1 G)          |
|                                      | Zone 22 | Category / Catégorie 3 (ou 2 ou 1) | CE<br>II 3 D (ou 2 D ou 1 D)          |

### Classification and methods of protection SIB Classification et mode de protection SIB

| Protection type<br>Type de protection                                | ID code - Code d'identification |                 |                           |                  |                 |                           | Schematic illustration<br>Représentation schématique                                 | Fundamental principle<br>Principe fondamental   |
|--|---------------------------------|-----------------|---------------------------|------------------|-----------------|---------------------------|--|---|
|  | Gas - Gaz                       |                 |                           | Dust - Poussière |                 |                           |  |   |
| Zones  | 0                               | 1*              | 2*                        | 20               | 21*             | 22*                       |  |   |
| Equipment category<br>Catégorie d'appareils                          | 1                               | 2*              | 3*                        | 1                | 2*              | 3*                        |  |   |
| Electrical equipment<br>Appareils électriques                        |                                 |                 |                           |                  |                 |                           |  |   |
| General rules<br>Règles générales<br>EN/IEC 60079-0                  |                                 |                 |                           |                  |                 |                           |  | General determinations for construction rules and construction and testing of electrical equipment for use in explosive atmospheres<br><i>Déterminations générales pour les règles de construction et les essais de matériel électrique destinées à être utilisées en atmosphère explosive</i>  |
| Explosion protection<br>Protection antidéflagrante<br>EN/IEC 60079-1 | Ex da                           | Ex da<br>Ex db* | Ex da<br>Ex db*<br>Ex dc* |                  |                 |                           |  | If an explosion occurs in the envelope, and it resists the pressure, the explosion does not propagate outside<br><i>Si une explosion se produit dans l'enveloppe, et qu'elle résiste à la pression, l'explosion ne se propage pas à l'extérieur</i>   |
| Increased security<br>Sécurité augmentée<br>EN/IEC 60079-7           |                                 | Ex eb*          | Ex eb*<br>Ex ec*          |                  |                 |                           |  | Applicable only to components which in normal operation do not generate sparks, arcs or excessive arcing or excessive temperature with a supply voltage of less than 1kV<br><i>Applicable uniquement aux composants qui en fonctionnement normal ne génèrent ni étincelles ni arcs électriques ni de température excessive avec une tension d'alimentation inférieure à 1kV</i> |
| Enclosure protection<br>Protection par enveloppe<br>EN/IEC 60079-31  |                                 |                 |                           | Ex ta            | Ex ta<br>Ex tb* | Ex ta<br>Ex tb*<br>Ex tc* |  | The enclosure is sealed against dust penetration the ignition source has no contact with the explosive atmosphere<br><i>L'enveloppe est étanche aux pénétrations de poussières, la source d'inflammation n'a pas de contact avec l'atmosphère explosive</i>   |

\*Only for SIB / Propre à SIB



# WORLDWILDE SIB CERTIFICATIONS CERTIFICATIONS SIB DANS LE MONDE

**OUTLET BUSHINGS  
AND FITTINGS**

UL Category : QCRV7/8  
CSA C22.2 No. 18.3

**U.K Regulation**

European Conformity  
SI 2016 No.  
1107

**ATEX Directive  
2014/34/EU**

European Conformity  
EN 60079-0  
EN 60079-7  
EN 60079-31  
EN 60079-1

**EAC TR CU 012/2011**

Eurasian Conformity  
ГОСТ Р МЭК 60079-0  
ГОСТ IEC 60079-1  
ГОСТ Р МЭК 60079-31  
ГОСТ Р МЭК 60079-7

**OUTLET BUSHINGS  
AND FITTINGS**

UL Category : QCRV/2  
ANSI/UL 514B  
UL50E

**INMETRO No. 179/2010**

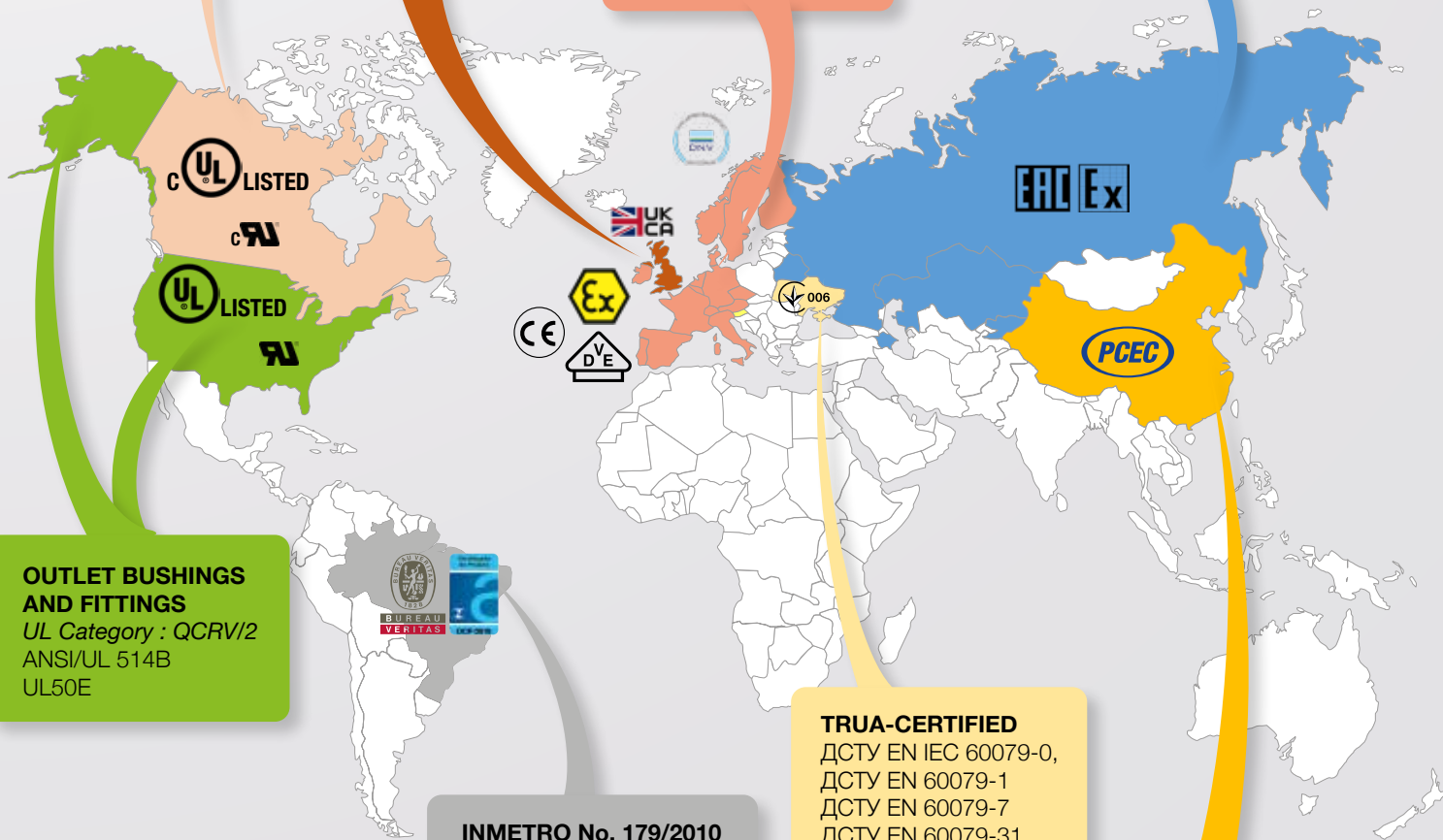
ABNT NBR IEC 60079-0  
ABNT NBR IEC 60079-7  
ABNT NBR IEC 60079-31  
ABNT NBR IEC 60079-1  
ABNT NBR IEC 60529

**TRUA-CERTIFIED**

ДСТУ EN IEC 60079-0,  
ДСТУ EN 60079-1  
ДСТУ EN 60079-7  
ДСТУ EN 60079-31

**Ex Regulation in China**

GB 3836.1  
GB 3836.2  
GB 12476.1  
GB 12476.5



**INTERNATIONAL CERTIFICATION**

Ex Equipment Global Market Access IEC 60079-0  
IEC 60079-7 IEC 60079-31 IEC 60079-1



## PREPARATION FOR ASSEMBLY 4F ET S-4F PRÉPARATION POUR LE MONTAGE 4F ET S-4F

### PREPARATION FOR THE OPENING OF BOTH SEALS PRÉPARATION DE L'OUVERTURE DES 2 GARNITURES



Clamping seal  
Garniture de serrage



Tear-off area  
Zone d'arrachage



Drill or incise  
Percez ou incisez



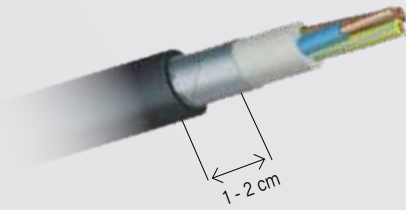
Remove the seal  
Arrachez l'opercule

### STA CABLE PREPARATION

Keep an area of 1 to 2 cm of strap according to the cone size

### PRÉPARATION DU CÂBLE STA

Laisser une zone de 1 à 2 cm de feuillard suivant la taille du cône



### SWA CABLE PREPARATION

Remove the outer sheath from the cable to the length you need. Completely remove the exposed armor from the cable, and again remove a portion of the outer sheath to a length of "X" (length "X" = height of the clamping ring).



### PRÉPARATION DU CÂBLE SWA

Retirer la gaine extérieure du câble sur une longueur correspondant à vos besoins. Retirer complètement l'armure exposée du câble.

Retirer à nouveau une partie de la gaine extérieure sur une longueur "X" (longueur "X" = hauteur de l'anneau de serrage).

#### Armored cables

An armored cable is an electrical cable that contains an extra layer of protection that shields its internal components from abrasion. This type of cable is more rigid than conventional electrical cables and performs its function in an optimal manner.

There are three distinct classifications of armored cable, namely;

#### Steel Tape Armored cable (STA)

This armored cable with steel strip is suitable for cabling applications with current requirements up to 35kV. The structure of the cable provides mechanical and chemical protection of the conductors.

#### Steel Wire Armored cable (SWA)

The steel wire armored cable is certainly the best known armored cable. This cable consists of a highly conductive copper conductor, an XLPE or PVC inner sheath and a steel wire armor that forms the outer sheath. Its steel armor is ideal for mechanical and chemical protection of the conductors.

#### Steel Wire Braided cable (SWB)

The steel braided armored cable ensures the protection of conductors against electromagnetic interference and mechanical protection.

#### Les câbles armés

Un câble armé est un câble électrique qui contient une couche de protection supplémentaire qui protège ses composants internes de l'abrasion. Ce type de câble est plus rigide que les câbles électriques conventionnels et remplit sa fonction de manière optimale.

Il existe trois classifications distinctes de câbles avec armure, à savoir ;

#### Câble blindé en ruban d'acier (STA)

Ce câble armé avec feuillard en acier convient aux applications de câblage dont les besoins en courant ne dépassent pas 35kV. La structure du câble permet une protection mécanique et chimique des conducteurs.

#### Câble blindé en fil d'acier (SWA)

Le câble armé en fil d'acier est certainement le câble armé le plus connu. Ce câble est composé d'un conducteur en cuivre hautement conducteur, d'une gaine intérieure XLPE ou PVC et d'une armure en fil d'acier qui constitue sa gaine extérieure. Son armure en acier est idéale pour la protection mécanique et chimique des conducteurs.

#### Câble armé avec tresse en acier (SWB)

Le câble armé avec tresse en acier assure la protection des conducteurs contre les interférences électromagnétiques et la protection mécanique.



## ASSEMBLY INSTRUCTIONS S-4F NOTICE DE MONTAGE S-4F



**Start your installation with :**  
**Commencez votre installation avec :**

⚠ Check if all elements are straight mounted  
Vérifiez que tous les éléments sont montés droits.

1

- a. Pressure ring + seal A in the cap nut
- b. Seal B in the earthing cone
- c. Flat sealing + body 1 (with o-ring) fitted in the threaded hole

- a. Bague de serrage + garniture A dans le chapeau
- b. Garniture B dans le cône de masse
- c. Joint plat + corps 1 (avec joint torique) monté dans le trou taraudé

2

- d. Cover the earthing cone with the steel wire and place clamping ring over the cone

- d. Recouvrez le cône de masse par la tresse et placez la bague de serrage sur le cône

3

- e. Screw the earthing cone on the body 1

- e. Serrez le cône de masse sur le corps 1

4

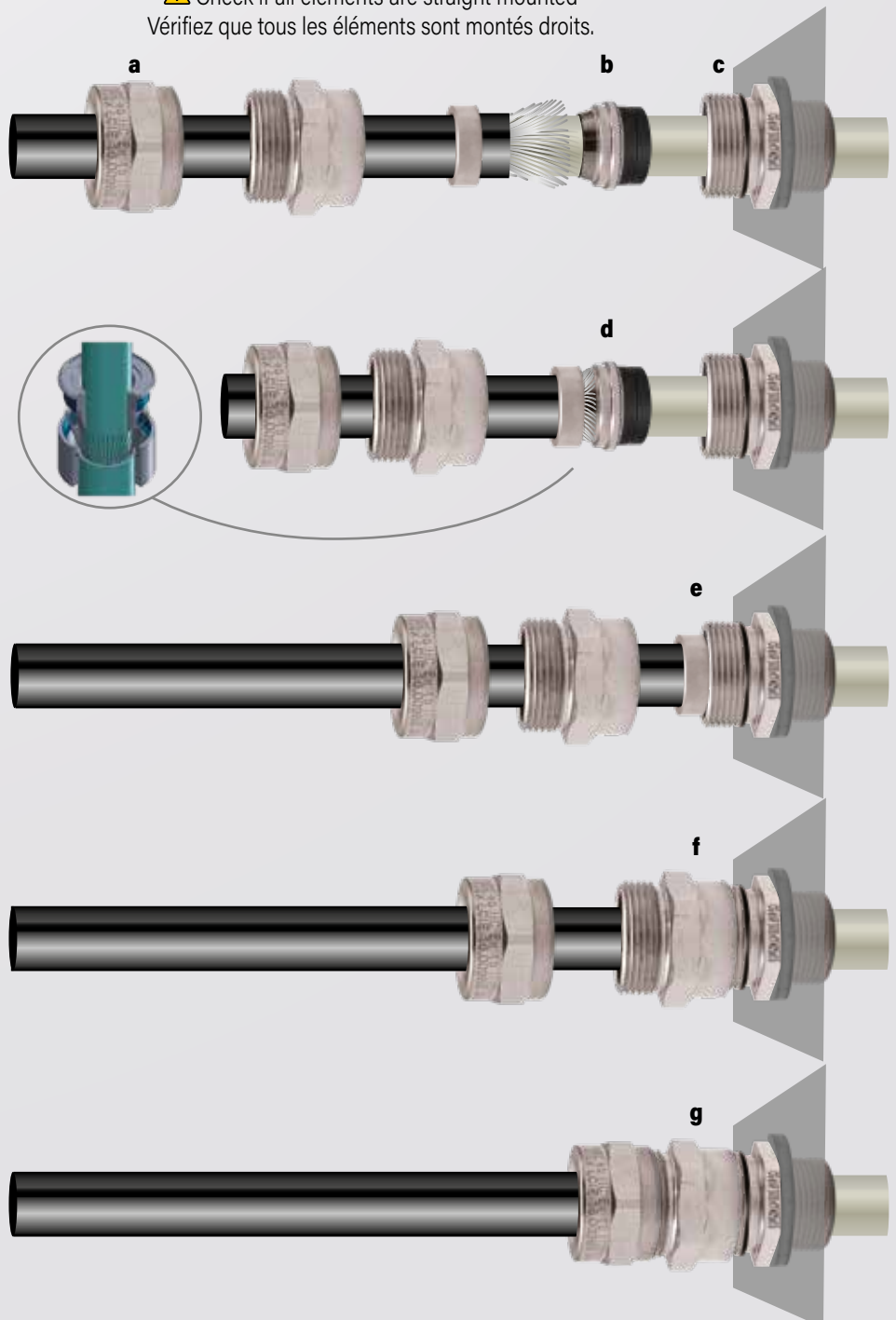
- f. Screw the body 2 until o-ring (deluge version)

- f. Serrez du corps 2 jusqu'au joint torique

5

- g. Screw the cap nut into the body 2 and you are done

- g. Serrez le chapeau sur le corps 2 et vous avez terminé



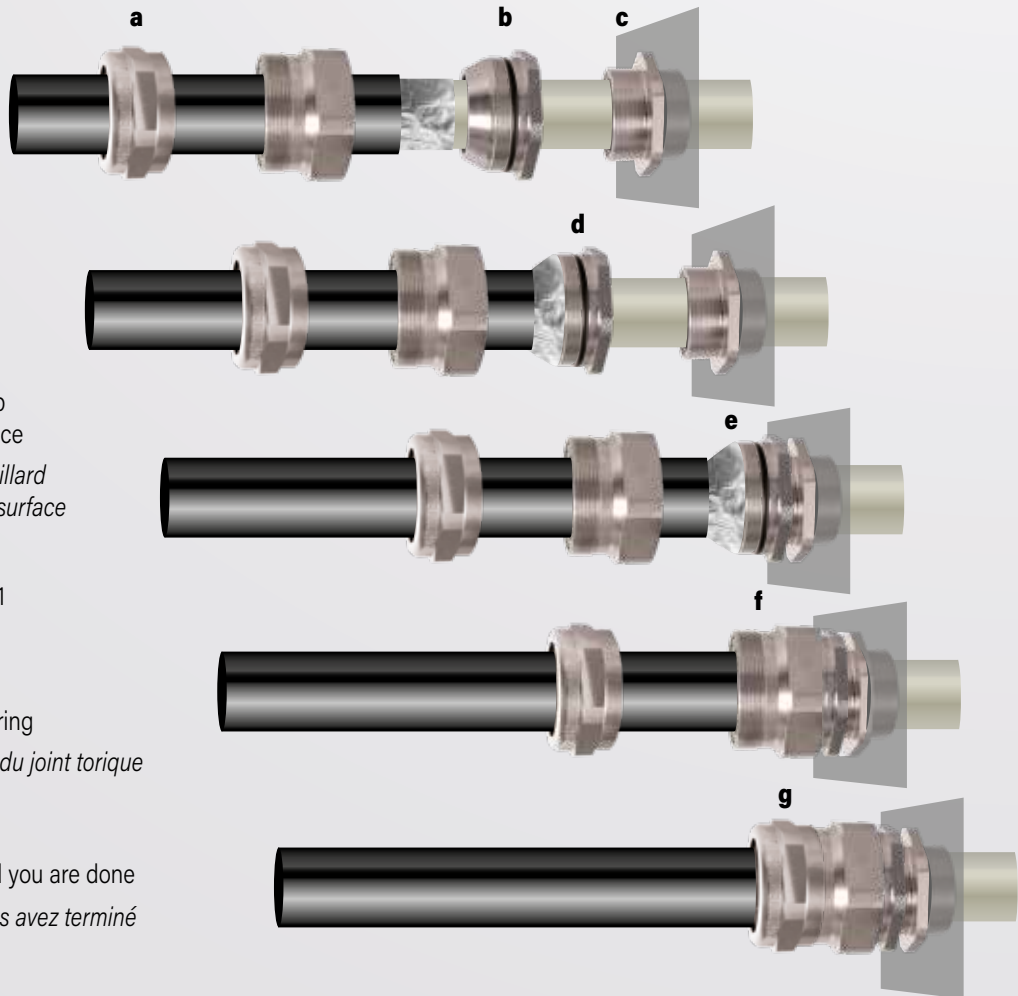
# ASSEMBLY INSTRUCTIONS 4F

## NOTICE DE MONTAGE 4F

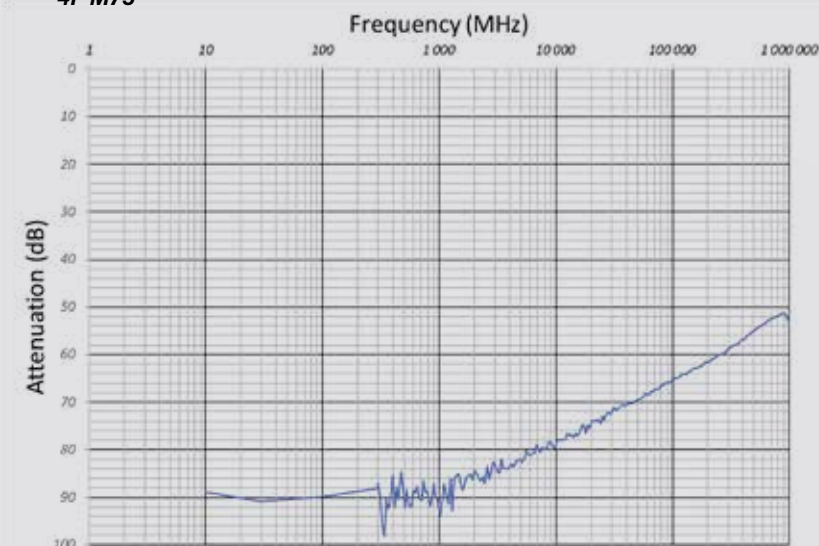


**Start your installation with :**  
**Commencez votre installation avec :**

- 1**
  - a. Seal A in the cap nut
  - b. Seal B in the earthing cone
  - c. Body 1 fitted in the threaded hole
  - a. Garniture A dans le chapeau
  - b. Garniture B dans le cône de masse
  - c. Corps 1 monté dans le trou taraudé
- 2**
  - d. Cover the earthing cone with the strap + cut of the strap on 95 % of the surface
  - d. Recouvrez le cône de masse par le feuillard + découpe du feuillard sur 95 % de la surface
- 3**
  - e. Screw the earthing cone on the body 1
  - e. Serrez le cône de masse sur le corps 1
- 4**
  - f. Screw the body 2 until covering the o-ring
  - f. Serrez le corps 2 jusqu'à recouvrement du joint torique
- 5**
  - g. Screw the cap nut into the body 2 and you are done
  - g. Serrez le chapeau sur le corps 2 et vous avez terminé



4F M75



### Attenuation curves of 4F cable glands

The measurements are carried out under minimum clamping conditions by a certified external laboratory. They show the minimum values for reducing electromagnetic disturbances created around your cables.

### Courbes d'atténuation des presses étoupes 4F

Les mesures ci-contre sont réalisées dans des conditions minimales de serrage par un laboratoire extérieur certifié. Elles montrent les valeurs minimales de réduction des perturbations électromagnétiques créées autour de vos câbles.

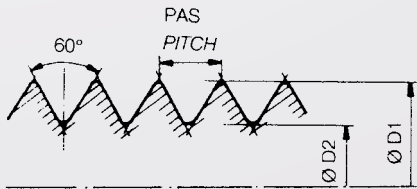
## Protection degree according to DIN EN 60529

### Indice de protection selon norme DIN EN 60529

| PREMIER CHIFFRE / FIRST INDEX<br>Protection contre les corps solides / Protected against solid part |  | DEUXIEME CHIFFRE / SECOND INDEX<br>Protection contre l'eau / Protection from water |   |
|---|--|--|---|
| 0   | Non protégé<br>Not protected   | 0  | Non protégé<br>Not protected  |
| 1   | Protégé contre les corps solides > 50 mm<br>Protected against solid part > 50 mm   | 1  | Protégé contre les chutes verticales de gouttes d'eau<br>Protected against vertical drop fall   |
| 2   | Protégé contre les corps solides > 12 mm<br>Protected against solid part > 12 mm   | 2  | Protégé contre les chutes d'eau inclinées à 15°<br>Protected against drop fall at an angle of 15°   |
| 3   | Protégé contre les corps solides > 2,5 mm<br>Protected against solid part > 2,5 mm | 3  | Protégé contre l'eau de pluie jusqu'à 60° de la verticale<br>Protected against rain up to an angle of 60°                                 |
| 4   | Protégé contre les corps solides > 1 mm<br>Protected against solid part > 1 mm     | 4  | Protégé contre les projections d'eau de toutes directions<br>Protected against water projection from all directions                       |
| 5   | Protégé contre la poussière<br>Protected against dust                              | 5  | Protégé contre les jets d'eau de toutes directions, à la lance<br>Protected against jet water projection from all directions              |
| 6   | Totalement protégé contre la poussière<br>Entirely protected against dust          | 6  | Protégé contre les jets d'eau puissants ou paquet de mer<br>Protected against powerful jet water  |
|   |  | 7  | Protégé contre les effets de l'immersion entre 15 cm et 1 m<br>Protected against immersion effect between 15 cm and 1 m                   |
|   |  | 8  | Protégé contre l'immersion prolongée, en profondeur et sous pression<br>Protected against long time immersion in depth and under pressure |
|   |  | 9  | Protection contre l'eau sous haute pression / Nettoyage à jet de vapeur<br>Protected against water at high-pressure / Steam jet cleaning  |

#### Metric thread to EN 60423

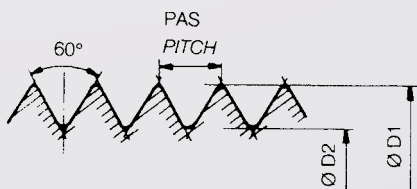
#### Filetage métrique selon EN 60423



| Metric | Pitch (mm) | Ø Outside diameter (mm) | Ø Core diameter (mm) | Clearance hole (mm) |
|--------|------------|-------------------------|----------------------|---------------------|
| 10     | 1,0        | 10,0                    | 9,0                  | 10,5                |
| 12     | 1,5        | 12,0                    | 10,5                 | 12,5                |
| 16     | 1,5        | 16,0                    | 14,5                 | 16,5                |
| 20     | 1,5        | 20,0                    | 18,5                 | 20,5                |
| 25     | 1,5        | 25,0                    | 23,5                 | 25,5                |
| 32     | 1,5        | 32,0                    | 30,5                 | 32,5                |
| 40     | 1,5        | 40,0                    | 38,5                 | 40,5                |
| 50     | 1,5        | 50,0                    | 48,5                 | 50,5                |
| 63     | 1,5        | 63,0                    | 61,5                 | 63,3                |
| 75     | 1,5        | 75,0                    | 73,5                 | 75,5                |
| 80     | 2,0        | 80,0                    | 78,0                 | 80,5                |
| 90     | 2,0        | 90,0                    | 88,0                 | 90,5                |
| 100    | 2,0        | 100,0                   | 98,0                 | 100,5               |

#### PG thread to DIN 40430

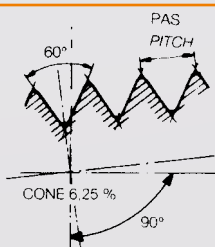
#### Filetage PG selon DIN 40430



| PG | Pitch (mm) | Ø Outside diameter (mm) | Ø Core diameter (mm) | Clearance hole (mm) |
|----|------------|-------------------------|----------------------|---------------------|
| 7  | 1,270      | 12,5                    | 11,28                | 12,7                |
| 9  | 1,410      | 15,2                    | 13,86                | 15,4                |
| 11 | 1,410      | 18,6                    | 17,26                | 18,8                |
| 13 | 1,410      | 20,4                    | 19,06                | 20,7                |
| 16 | 1,410      | 22,5                    | 21,16                | 22,8                |
| 21 | 1,587      | 28,3                    | 26,78                | 28,6                |
| 29 | 1,587      | 37,0                    | 35,48                | 37,4                |
| 36 | 1,587      | 47,0                    | 45,48                | 47,5                |
| 42 | 1,587      | 54,0                    | 52,48                | 54,5                |
| 48 | 1,588      | 59,3                    | 57,78                | 59,8                |

#### NPT thread to ANSI / ASME B 1.20.1

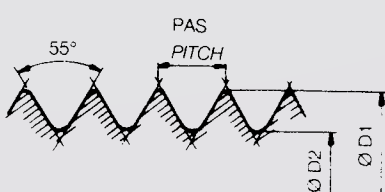
#### Filetage NPT selon ANSI / ASME B 1.20.1



| NPT    | Pas Pitch (mm) | Ø external gauge plan (mm) | Treads per inch |
|--------|----------------|----------------------------|-----------------|
| 1/4    | 1,411          | 13,616                     | 18              |
| 3/8    | 1,411          | 17,055                     | 18              |
| 1/2    | 1,814          | 21,223                     | 14              |
| 3/4    | 1,814          | 26,568                     | 14              |
| 1"     | 2,208          | 33,227                     | 11 1/2          |
| 1" 1/4 | 2,208          | 41,984                     | 11 1/2          |
| 1" 1/2 | 2,208          | 48,053                     | 11 1/2          |
| 2"     | 2,208          | 60,091                     | 11 1/2          |
| 2" 1/2 | 3,175          | 72,699                     | 8               |
| 3"     | 3,175          | 88,608                     | 8               |
| 3" 1/2 | 3,175          | 100,013                    | 8               |

#### Gas pipe thread to ISO 228-1

#### Filetage Gaz selon ISO 228-1



| BSP    | Pitch (mm) | Ø Outside diameter (mm) | Ø Core diameter (mm) | Clearance hole (mm) |
|--------|------------|-------------------------|----------------------|---------------------|
| 1/4    | 1,337      | 13,157                  | 11,145               | 13,4                |
| 3/8    | 1,337      | 16,662                  | 14,950               | 17,0                |
| 1/2    | 1,814      | 20,955                  | 18,631               | 21,3                |
| 5/8    | 1,814      | 22,911                  | 20,587               | 23,3                |
| 3/4    | 1,814      | 26,441                  | 24,117               | 26,8                |
| 1"     | 2,309      | 33,249                  | 30,291               | 33,7                |
| 1" 1/4 | 2,309      | 41,910                  | 38,952               | 42,4                |
| 1" 1/2 | 2,309      | 47,803                  | 44,845               | 48,3                |
| 2"     | 2,309      | 59,614                  | 56,656               | 60,2                |
| 2" 1/2 | 2,309      | 75,184                  | 72,226               | 75,7                |
| 3"     | 2,309      | 87,884                  | 84,926               | 88,5                |
| 3" 1/2 | 2,309      | 100,330                 | 97,372               | 101,0               |
| 4"     | 2,309      | 113,030                 | 110,072              | 114,0               |







**RAILWAY  
CABLE GLANDS**

→  
**PRESSE ÉTOUPES  
FERROVIAIRE**



Solutions Builder



# LAITON BRASS



Specifications p. 152 / Spécifications p. 190



WADI BN TYPE 1  
p. 140



WADI BN RING TONG TERMINAL  
p. 141



WADI BN TYPE 2  
p. 142



ACM STANDARD  
p. 143



WADI BN TYPE 3  
p. 144



WADI BN TYPE 3 BIS  
p. 145



WADI BN TYPE 4  
p. 146



WADI BN TYPE 4 BIS  
p. 147



WADI BN TYPE 6  
p. 148



WADI BN TYPE 6 BIS  
p. 149



HEXAGONAL REDUCERS  
RÉDUCTEURS 6 PANS  
p. 150



LOCKNUTS  
ÉCROUS  
p. 151



O-RING  
JOINTS TORIQUES  
p. 151



PLUGS  
BOUCHONS  
p. 151

SPECIFICATIONS / CARACTÉRISTIQUES p. 152





# WADI BN TYPE 1 cable gland

## Presse étoupe WADI BN TYPE 1



### SINGLE SEALING

**IP PROTECTION :** IP 68

**OPERATING TEMPERATURE :**

-25°C / +120°C

**SPECIAL FEATURES :**

- Increased strain relief (long sealing)
- O-ring included

**MATERIAL :**

- Nickel-plated brass, stainless steel on request
- Sealing : santoprene

**THREAD :**

Metric, PG

**CERTIFICATIONS :**

- IEC 62 444
- EN 45 545 : Compliant if plastic content is < 10 g

**ACCESSORIES**

**AVAILABLE :**

See accessories page

### SIMPLE COMPRESSION

**INDICE DE PROTECTION**

: IP 68

**PLAGE DE TEMPÉRATURE :**

-25°C / +120°C

**AVANTAGES TECHNIQUES :**

- Résistance à la traction (garniture longue)
- Joint inclus

**MATIÈRE :**

- Laiton nickelé, inox 316L-1.4404-V4A sur demande
- Garniture : santoprène

**FILETAGE :**

Métrique, PG

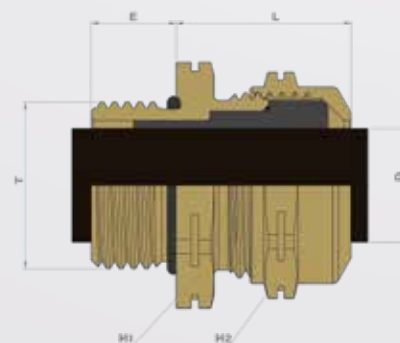
**CERTIFICATIONS :**

- IEC 62 444
- EN 45 545 : Conforme si le contenu en plastique < 10 g

**ACCESSOIRES**

**DISPONIBLES :**

Voir page des accessoires



|        | Thread   | Part Number | EN45545 Compliant | Overall cable diameter D |      | H1 | H2   | E    | L    | Packing |             | Thread | Part Number | E    | Packing |
|--------|----------|-------------|-------------------|--------------------------|------|----|------|------|------|---------|-------------|--------|-------------|------|---------|
|        | T        |             |                   | D                        | T    |    |      |      |      |         |             |        |             |      |         |
| PG     | 07S      | C6201507    | ✓                 | 4,8                      | 7,8  | 17 | 17   | 5,0  | 17,5 | 50      | PG Long     | L07S   | C6201508    | 10,0 | 50      |
|        | 09S      | C6201523    | ✓                 | 6,7                      | 10,2 | 20 | 20   | 5,5  | 19,0 | 50      |             | L09S   | C6201524    | 10,0 | 50      |
|        | 11S      | C6201540    | ✓                 | 9,4                      | 13,4 | 24 | 24   | 6,0  | 20,0 | 50      |             | L11S   | C6201542    | 10,0 | 50      |
|        | 13S      | C6201566    | ✓                 | 11,0                     | 15,0 | 26 | 26   | 6,0  | 21,5 | 25      |             | L13S   | C6201567    | 10,0 | 50      |
|        | 16S      | C6201604    | ✓                 | 12,4                     | 16,9 | 28 | 28   | 6,5  | 22,5 | 25      |             | L16S   | C6201605    | 10,0 | 50      |
|        | 21S      | C6201647    | ✓                 | 16,9                     | 21,9 | 36 | 36   | 7,0  | 25,0 | 20      |             | L21S   | C6201648    | 12,0 | 20      |
|        | 29S      | C6201663    | ✓                 | 23,8                     | 29,8 | 46 | 46   | 8,0  | 29,5 | 10      |             | L29S   | C6201664    | 12,0 | 20      |
|        | 36S      | C6201680    | ✓                 | 32,0                     | 39,0 | 55 | 55   | 9,0  | 32,5 | 10      |             | L36S   | On request  |      |         |
|        | 42S      | C6201701    |                   | 37,2                     | 45,2 | 65 | 65   | 10,0 | 36,5 | 5       |             | L42S   |             |      |         |
|        | 48S      | C6201728    |                   | 41,5                     | 50,0 | 70 | 70   | 10,5 | 38,5 | 5       |             | L48S   |             |      |         |
| 48S    | C6201739 |             | 43,0              | 51,0                     | 70   | 70 | 10,5 | 38,5 | 5    | L48S    |             |        |             |      |         |
| Metric | 16S      | C6211169    | ✓                 | 6,7                      | 10,2 | 20 | 20   | 10,0 | 19,0 | 50      | Metric Long | L16S   | C6201169    | 15,0 | 50      |
|        | 20S      | C6211209    | ✓                 | 9,4                      | 13,4 | 26 | 24   | 10,0 | 21,0 | 50      |             | L20S   | C6201209    | 15,0 | 50      |
|        | 25S      | C6211259    | ✓                 | 11,0                     | 15,0 | 28 | 26   | 10,0 | 22,0 | 20      |             | L25S   | C6201259    | 15,0 | 20      |
|        | 25M      | C6211258    | ✓                 | 12,4                     | 16,9 | 28 | 28   | 10,0 | 22,5 | 20      |             | L25M   | C6201258    | 15,0 | 20      |
|        | 25L      | C6211257    | ✓                 | 15,0                     | 18,0 | 28 | 28   | 10,0 | 22,5 | 20      |             | L25L   | C6201257    | 15,0 | 20      |
|        | 32S      | C6211329    | ✓                 | 16,9                     | 21,9 | 36 | 36   | 10,0 | 25,0 | 20      |             | L32S   | C6201329    | 15,0 | 20      |
|        | 40S      | C6211409    | ✓                 | 23,8                     | 29,8 | 46 | 46   | 10,0 | 29,5 | 20      |             | L40S   | C6201409    | 15,0 | 20      |
|        | 50S      | C6211509    |                   | 32,0                     | 39,0 | 55 | 55   | 10,0 | 32,5 | 5       |             | L50S   | C6201509    | 15,0 | 10      |
| 63S    | C6211639 |             | 37,2              | 45,2                     | 68   | 68 | 10,0 | 36,5 | 5    | L63S    | C6201639    | 15,0   | 5           |      |         |





## WADI BN ring tong terminal cable gland

### Presse étoupe WADI BN passage de cosse

#### SINGLE SEALING

**IP PROTECTION :** IP 68

**OPERATING TEMPERATURE :**  
-25°C / +120°C

**SPECIAL FEATURES :**

- Increased strain relief
- O-ring included
- Ring tong terminals or standard sealing

**MATERIAL :**

- Nickel-plated brass, stainless steel on request
- Sealing : santoprene
- O-ring nitrile

**THREAD :**  
Metric, PG

**CERTIFICATIONS :**

- IEC 62 444
- EN 45 545 : Compliant if plastic content is < 10 g

**ACCESSORIES AVAILABLE :**

See accessories page

#### SIMPLE COMPRESSION

**INDICE DE PROTECTION :**  
: IP 68

**PLAGE DE TEMPÉRATURE :**  
-25°C / +120°C

**AVANTAGES TECHNIQUES :**

- Résistance à la traction (garniture longue)
- Joint inclus
- Passage de cosses de câble ou garniture standard

**MATIÈRE :**

- Laiton nickelé, inox 316L-1.4404-V4A sur demande
- Garniture : santoprène
- Joint nitrile

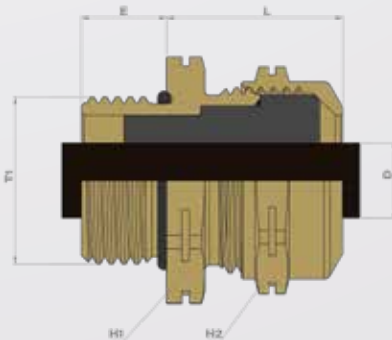
**FILETAGE :**  
Métrique, PG

**CERTIFICATIONS :**

- IEC 62 444
- EN 45 545 : Conforme si le contenu en plastique < 10 g

**ACCESSOIRES DISPONIBLES :**

Voir page des accessoires



|        | Thread T | Part Number | EN45545 Compliant | Overall cable diameter D |      | Ring tong terminal | H1 | H2 | E    | L    | Packing |  | Thread T | Part Number | Overall cable diameter D |      | Ring tong terminal | E    | Packing |
|--------|----------|-------------|-------------------|--------------------------|------|--------------------|----|----|------|------|---------|--|----------|-------------|--------------------------|------|--------------------|------|---------|
|        |          |             |                   | Min                      | Max  |                    |    |    |      |      |         |  |          |             | Min                      | Max  |                    |      |         |
| Metric | 16S      | C6211161    | ✓                 | 5,0                      | 8,0  | 10,6               | 20 | 20 | 10,0 | 24,0 | 50      |  | L16S     | C6201161    | 5,0                      | 8,0  | 10,6               | 15,0 | 50      |
|        | 20S      | C6211201    | ✓                 | 5,0                      | 8,8  | 12,5               | 26 | 24 | 10,0 | 26,0 | 25      |  | L20S     | C6201201    | 5,0                      | 8,8  | 12,5               | 15,0 | 50      |
|        | 20L      | C6211202    | ✓                 | 6,5                      | 10,0 | 13,5               | 26 | 24 | 10,0 | 26,0 | 25      |  | L20L     | C6201202    | 6,5                      | 10,0 | 13,5               | 15,0 | 50      |
|        | 25S      | C6211251    | ✓                 | 7,5                      | 11,5 | 16,0               | 28 | 26 | 10,0 | 27,0 | 20      |  | L25S     | C6201251    | 7,5                      | 11,5 | 16,0               | 15,0 | 20      |
|        | 25L      | C6211252    | ✓                 | 8,0                      | 12,5 | 17,0               | 28 | 28 | 10,0 | 27,5 | 20      |  | L25L     | C6201252    | 8,0                      | 12,5 | 17,0               | 15,0 | 20      |
|        | 32S      | C6211321    | ✓                 | 11,0                     | 16,0 | 21,0               | 36 | 36 | 10,0 | 30,0 | 20      |  | L32S     | C6201321    | 11,0                     | 16,0 | 21,0               | 15,0 | 10      |
|        | 40S      | C6211401    |                   | 19,0                     | 22,0 | 27,5               | 46 | 46 | 10,0 | 34,5 | 20      |  | L40S     | C6201400    | 14,0                     | 18,0 | 21,0               | 15,0 | 10      |
|        | 50S      | C6211501    |                   | 20,0                     | 27,0 | 34,0               | 55 | 55 | 10,0 | 37,5 | 10      |  | L40L     | C6201401    | 19,0                     | 22,0 | 27,5               | 15,0 | 10      |
|        | 63S      | C6211631    |                   | 24,0                     | 32,0 | 43,0               | 68 | 68 | 10,0 | 41,5 | 10      |  | L50S     | C6201501    | 20,0                     | 27,0 | 34,0               | 15,0 | 10      |
| PG     | 07S      | C6201505    | ✓                 | 1,6                      | 4,6  | 6,5                | 17 | 17 | 5,0  | 22,5 | 50      |  | L63S     | C6201631    | 24,0                     | 32,0 | 43,0               | 15,0 | 10      |
|        | 09S      | C6201506    | ✓                 | 5,0                      | 8,0  | 10,6               | 20 | 20 | 5,5  | 24,5 | 50      |  | L63L     | C6201750    | 29,0                     | 36,5 | 48,0               | 15,0 | 1       |
|        | 11S      | C6201544    | ✓                 | 5,0                      | 8,8  | 12,5               | 24 | 24 | 6,0  | 26,0 | 50      |  |          |             |                          |      |                    |      |         |
|        | 11L      | C6201543    | ✓                 | 6,5                      | 10,0 | 13,5               | 24 | 24 | 6,0  | 26,0 | 50      |  |          |             |                          |      |                    |      |         |
|        | 13S      | C6201568    | ✓                 | 7,5                      | 11,5 | 16,0               | 26 | 26 | 6,0  | 27,5 | 50      |  |          |             |                          |      |                    |      |         |
|        | 16S      | C6201614    | ✓                 | 8,0                      | 12,5 | 17,0               | 28 | 28 | 6,5  | 29,0 | 50      |  |          |             |                          |      |                    |      |         |
|        | 21S      | C6201661    | ✓                 | 11,0                     | 16,0 | 21,0               | 36 | 36 | 7,0  | 32,0 | 20      |  |          |             |                          |      |                    |      |         |
|        | 29S      | C6201675    |                   | 16,0                     | 22,0 | 27,5               | 46 | 46 | 8,0  | 37,5 | 10      |  |          |             |                          |      |                    |      |         |
|        | 36S      | C6201685    |                   | 20,0                     | 27,0 | 34,0               | 55 | 55 | 9,0  | 41,5 | 10      |  |          |             |                          |      |                    |      |         |
|        | 42S      | C6201711    |                   | 24,0                     | 32,0 | 43,0               | 65 | 65 | 10,0 | 46,5 | 5       |  |          |             |                          |      |                    |      |         |



# WADI BN TYPE 2 cable gland

## Presse étoupe WADI BN TYPE 2



### WITH REDUCED SEALING

**IP PROTECTION :** IP 68

**OPERATING TEMPERATURE :**  
-25°C / +120°C

**SPECIAL FEATURES :**

- Increased strain relief
- Large clamping range
- Two-pieces sealing for a larger clamping range
- Offset O-ring

**MATERIAL :**

- Nickel-plated brass, stainless steel on request
- Sealing : santoprene / nitrile
- O-ring nitrile

**THREAD :**

PG, metric on request

**CERTIFICATIONS :**

- IEC 62 444
- EN 45 545 : Compliant if plastic content is < 10 g

**ACCESSORIES**

**AVAILABLE :**  
See accessories page

### AVEC GARNITURE RÉDUCTRICE

**INDICE DE PROTECTION :**  
IP68

**PLAGE DE TEMPÉRATURE :**  
-25°C / +120°C

**AVANTAGES TECHNIQUES :**

- Résistance à la traction
- Large capacité de serrage
- Garniture en deux parties pour une plus grande plage de serrage
- Joint déporté

**MATIÈRE :**

- Laiton nickelé, inox 316L-1.4404-V4A sur demande
- Garniture : santoprene / nitrile
- Joint nitrile

**FILETAGE :**

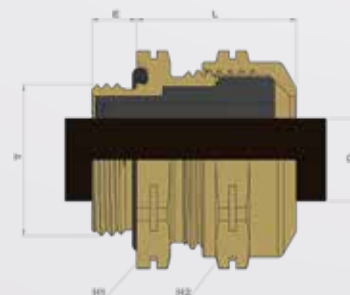
PG, métrique sur demande

**CERTIFICATIONS :**

- IEC 62 444
- EN 45 545 : Conforme si le contenu en plastique < 10 g

**ACCESSOIRES**

**DISPONIBLES :**  
Voir page des accessoires



|    | Thread<br>T | Part Number | EN45545<br>Compliant | Overall cable<br>diameter D |      | H1 | H2 | E    | L    | Packing |            | Thread<br>T | Part Number | E    | Packing |
|----|-------------|-------------|----------------------|-----------------------------|------|----|----|------|------|---------|------------|-------------|-------------|------|---------|
|    |             |             |                      | Min                         | Max  |    |    |      |      |         |            |             |             |      |         |
| PG | 07S         | C6201515    | ✓                    | 1,8                         | 7,8  | 17 | 17 | 5,0  | 17,5 | 50      | PG<br>Long | L07S        | C6201516    | 10,0 | 50      |
|    | 09S         | C6201531    | ✓                    | 3,2                         | 10,2 | 20 | 20 | 5,5  | 19,0 | 50      |            | L09S        | C6201532    | 10,0 | 50      |
|    | 11S         | C6201558    | ✓                    | 5,4                         | 13,4 | 24 | 24 | 6,0  | 20,0 | 50      |            | L11S        | C6201559    | 10,0 | 50      |
|    | 13S         | C6201574    | ✓                    | 7,0                         | 15,0 | 26 | 26 | 6,0  | 21,5 | 25      |            | L13S        | C6201575    | 10,0 | 25      |
|    | 16S         | C6201612    | ✓                    | 7,9                         | 16,9 | 28 | 28 | 6,5  | 22,5 | 25      |            | L16S        | C6201613    | 10,0 | 25      |
|    | 21S         | C6201655    | ✓                    | 11,9                        | 21,9 | 36 | 36 | 7,0  | 25,0 | 20      |            | L21S        | C6201658    | 12,0 | 20      |
|    | 29S         | C6201671    |                      | 17,8                        | 29,8 | 46 | 46 | 8,0  | 29,5 | 10      |            | L29S        | C6201674    | 12,0 | 10      |
|    | 36S         | C6201698    |                      | 25,0                        | 39,0 | 55 | 55 | 9,0  | 32,5 | 10      |            | L36S        | C6201699    | 15,0 | 10      |
|    | 42S         | C6201710    |                      | 29,2                        | 45,2 | 65 | 65 | 10,0 | 36,5 | 5       |            | L42S        | C6201714    | 15,0 | 5       |
|    | 48S         | C6201736    |                      | 33,0                        | 50,0 | 70 | 70 | 10,5 | 38,5 | 5       |            | L48S        | C6201737    | 15,0 | 5       |



## ACM STANDARD cable gland

### Presse étoupe ACM STANDARD

#### SINGLE SEALING FOR HEAVY DUTY CABLES

**IP PROTECTION :** IP 68

**MATERIAL :**

- Nickel-plated brass
- Sealing : neoprene
- O-ring : nitrile
- Flat seal : neoprene

**OPERATING  
TEMPERATURE :**  
-40°C / +100°C

**SPECIAL FEATURES :**

- Increased strain relief through clamping device
- Cap nut for cable bending protection
- O-ring included

**THREAD :**

PG, metric

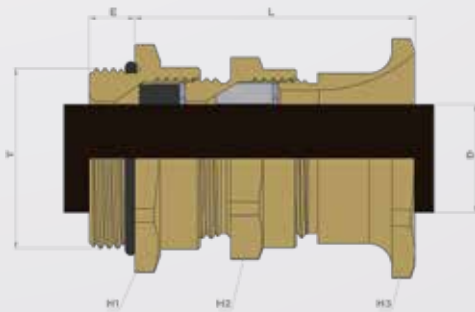
**CERTIFICATIONS :**

- EN 45 545 : compliant if plastic content is < 10g

**ACCESSORIES**

**AVAILABLE :**

See accessories page



#### SIMPLE COMPRESSION POUR CÂBLES RIGIDES

**INDICE DE  
PROTECTION :**  
IP 68

**PLAGE DE  
TEMPÉRATURE :**  
-40°C / +100°C

**AVANTAGES  
TECHNIQUES :**

- Résistance à la traction renforcée grâce à la bague de serrage
- Chapeau pour une protection renforcée en cas de flexion du câble
- Ne convient pas pour des câbles souples type silicone
- Joint inclus

**MATIÈRE :**

- Laiton nickelé
- Garniture : néoprène
- Joint torique : nitrile
- Joint plat : néoprène

**FILETAGE :**

PG, métrique

**CERTIFICATIONS :**

- EN 45 545 : conforme si le contenu en plastique < 10g

**ACCESSOIRES**

**DISPONIBLES :**

Voir page des accessoires



|        | Thread<br>T | Part Number | EN45545<br>Compliant | Overall cable diameter D |      | H1 | H2 | H3   | E    | L    | Packing |
|--------|-------------|-------------|----------------------|--------------------------|------|----|----|------|------|------|---------|
|        |             |             |                      | Min                      | Max  |    |    |      |      |      |         |
| Metric | 32S         | E0032000    | ✓                    | 16,0                     | 18,0 | 36 | 32 | 38   | 8,0  | 42,0 | 25      |
|        | 40S         | E0040000    |                      | 20,0                     | 23,0 | 44 | 41 | 50   | 10,0 | 63,0 | 10      |
|        | 50S         | E0050000    |                      | 23,0                     | 27,0 | 55 | 55 | 55   | 14,0 | 59,0 | 9       |
|        | 50M         | E0050100    |                      | 25,5                     | 30,0 | 55 | 55 | 55   | 14,0 | 59,0 | 9       |
|        | 50L         | E0050200    |                      | 28,5                     | 32,0 | 55 | 55 | 55   | 14,0 | 59,0 | 9       |
|        | 50XL        | E0050300    |                      | 30,0                     | 35,0 | 60 | 60 | 60   | 14,0 | 64,0 | 9       |
|        | 63S         | E0063000    |                      | 34,0                     | 38,0 | 70 | 65 | 70   | 16,0 | 81,0 | 1       |
|        | 63M         | E0063100    |                      | 38,5                     | 43,5 | 70 | 65 | 70   | 16,0 | 81,0 | 9       |
|        | 63L         | E0063200    |                      | 42,0                     | 48,0 | 70 | 65 | 70   | 16,0 | 81,0 | 9       |
| PG     | 21S         | E0018004    | ✓                    | 13,0                     | 15,5 | 32 | 32 | 38   | 8,0  | 42,0 | 25      |
|        | 21L         | E0018005    | ✓                    | 16,0                     | 18,0 | 32 | 32 | 38   | 8,0  | 42,0 | 25      |
|        | 29S         | E0024000    |                      | 17,0                     | 20,1 | 41 | 41 | 50   | 10,0 | 45,0 | 16      |
|        | 29L         | E0024006    |                      | 20,0                     | 23,0 | 41 | 41 | 50   | 10,0 | 45,0 | 16      |
|        | 36S         | E0030007    |                      | 23,0                     | 27,0 | 55 | 55 | 55   | 14,0 | 59,0 | 9       |
|        | 36M         | E0030205    |                      | 25,5                     | 30,0 | 55 | 55 | 55   | 14,0 | 59,0 | 9       |
|        | 36L         | E0030304    |                      | 28,5                     | 32,0 | 55 | 55 | 55   | 14,0 | 59,0 | 9       |
|        | 42S         | E0035002    |                      | 31,0                     | 36,0 | 60 | 60 | 60   | 16,0 | 62,0 | 9       |
|        | 42L         | E0035101    |                      | 34,0                     | 38,0 | 60 | 60 | 60   | 16,0 | 62,0 | 5       |
|        | 48S         | E0040402    |                      | 34,0                     | 38,0 | 65 | 65 | 70   | 16,0 | 81,0 | 9       |
|        | 48M         | E0040105    |                      | 37,0                     | 41,5 | 65 | 65 | 70   | 16,0 | 81,0 | 1       |
| 48L    | E0040204    |             | 41,0                 | 48,5                     | 65   | 65 | 70 | 16,0 | 81,0 | 9    |         |



# WADI BN TYPE 3 cable gland - fire & smoke protection

## Presse étoupe **WADI BN TYPE 3** - protection feux et fumées



### SINGLE SEALING

**IP PROTECTION :**  
IP 66/68/69K

**OPERATING TEMPERATURE :**  
-60°C / +250°C

- SPECIAL FEATURES :**
- Increased strain relief
  - Large clamping range
  - O-ring on entry thread
  - Anti-twisting ring
  - Sulphur free silicone
  - Possibility to upgrade with EMC insert (contact us)
  - Opened sealing on request

- MATERIAL :**
- Nickel-plated brass, stainless steel on request
  - O-ring / sealing : silicone

**THREAD :**  
Metric, other thread on request

- CERTIFICATIONS :**
- EN 45 545 : R22 & R23 : HL3
  - NF F 16-101: I2F0
  - IEC 62 444

**ACCESSORIES AVAILABLE :**  
See accessories page

### SIMPLE COMPRESSION

**INDICE DE PROTECTION :**  
IP 66/68/69K

**PLAGE DE TEMPÉRATURE :**  
-60°C / +250°C

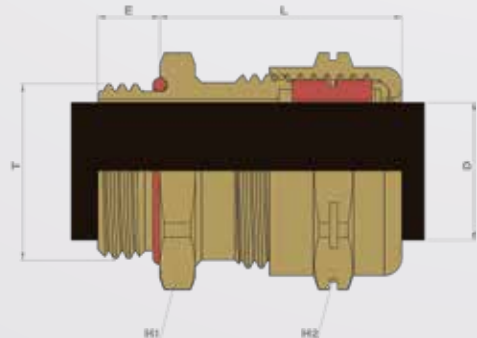
- AVANTAGES TECHNIQUES :**
- Résistance à la traction renforcée
  - Large capacité de serrage
  - Joint torique à l'implantation
  - Bague anti-rotation
  - Silicone sans soufre
  - Possibilité d'ajouter un insert CEM (contactez-nous)
  - Garniture ouverte sur demande

- MATIÈRE :**
- Laiton nickelé, inox 316L-1.4404-V4A sur demande
  - Garniture/joint torique : silicone

**FILETAGE :**  
Métrique, autre filetage sur demande

- CERTIFICATIONS :**
- EN 45 545 : R22 & R23 : HL3
  - NF F 16-101: I2F0
  - IEC 62 444

**ACCESSOIRES DISPONIBLES :**  
Voir page des accessoires



|        | Thread T | Part Number | EN45545 Compliant | Overall cable diameter D |      | H1  | H2   | E     | L     | Packing |             | Thread T | Part Number | E    | Packing |
|--------|----------|-------------|-------------------|--------------------------|------|-----|------|-------|-------|---------|-------------|----------|-------------|------|---------|
|        |          |             |                   | Min                      | Max  |     |      |       |       |         |             |          |             |      |         |
| Metric | 12S      | C1504712    | ✓                 | 4,0                      | 8,0  | 17  | 17   | 7,0   | 26,0  | 25      | Metric Long | L12S     | C1504512    | 16,0 | 25      |
|        | 16S      | C1505716    | ✓                 | 7,0                      | 12,0 | 20  | 20   | 7,0   | 23,0  | 25      |             | L16S     | C1505516    | 16,0 | 25      |
|        | 20S      | C1505720    | ✓                 | 7,0                      | 12,0 | 24  | 20   | 7,0   | 23,0  | 25      |             | L20S     | C1505520    | 16,0 | 25      |
|        | 20L      | C1506720    | ✓                 | 11,0                     | 16,0 | 24  | 24   | 7,0   | 27,0  | 25      |             | L20L     | C1506520    | 16,0 | 25      |
|        | 25S      | C1506725    | ✓                 | 11,0                     | 16,0 | 30  | 24   | 8,0   | 27,0  | 10      |             | L25S     | C1506525    | 16,0 | 10      |
|        | 25L      | C1507725    | ✓                 | 15,0                     | 20,5 | 30  | 30   | 8,0   | 28,0  | 10      |             | L25L     | C1507525    | 16,0 | 10      |
|        | 32S      | C1507733    | ✓                 | 15,0                     | 21,0 | 36  | 30   | 8,5   | 28,0  | 10      |             | L32S     | C1507533    | 16,0 | 10      |
|        | 32L      | C1508732    | ✓                 | 19,5                     | 27,0 | 40  | 40   | 8,5   | 45,0  | 5       |             | L32L     | C1508532    | 16,0 | 5       |
|        | 40S      | C1509740    | ✓                 | 25,0                     | 33,0 | 48  | 48   | 8,5   | 51,0  | 5       |             | L40S     | C1509540    | 16,0 | 5       |
|        | 50S      | C1510750    | ✓                 | 32,5                     | 40,0 | 55  | 55   | 9,5   | 56,0  | 5       |             | L50S     | C1510550    | 16,0 | 5       |
|        | 63S      | C1511763    | ✓                 | 38,0                     | 47,5 | 68  | 64   | 10,5  | 66,0  | 5       |             | L63S     | C1511563    | 16,0 | 5       |
|        | 63L      | C1512763    | ✓                 | 47,0                     | 53,0 | 70  | 70   | 10,5  | 68,0  | 5       |             | L63L     | C1512563    | 16,0 | 5       |
|        | 72S      | C1513772    | ✓                 | 51,0                     | 64,0 | 85  | 85   | 11,5  | 62,5  | 5       |             | L72S     | E1513572    | 18,0 | 5       |
|        | 75S      | C1513775    | ✓                 | 51,0                     | 64,0 | 85  | 85   | 11,5  | 82,0  | 5       |             | L75S     | C1513575    | 18,0 | 5       |
|        | 80S      | C1514780    | ✓                 | 62,0                     | 71,0 | 95  | 95   | 12,0  | 92,0  | 1       |             | L80S     | C1514580    | 20,0 | 1       |
|        | 90S      | C1515790    | ✓                 | 71,0                     | 79,0 | 110 | 110  | 12,0  | 101,0 | 1       |             | L90S     | C1515590    | 22,0 | 1       |
| 100S   | C1516799 | ✓           | 78,0              | 89,0                     | 120  | 120 | 12,0 | 101,0 | 1     | L100S   | C1516599    | 22,0     | 1           |      |         |





## WADI BN TYPE 3 BIS cable gland

### Presse étoupe WADI BN TYPE 3 BIS

#### SINGLE SEALING

##### IP PROTECTION :

IP 66/68/69K

##### OPERATING

##### TEMPERATURE :

-40°C / +100°C

##### SPECIAL FEATURES :

- Increased strain relief
- Large clamping range
- O-ring on entry thread
- Anti-twisting ring
- Opened sealing on request
- Possibility to upgrade with EMC insert (contact us)

##### MATERIAL :

- Nickel-plated brass, stainless steel on request
- O-ring : nitrile
- Sealing : neoprene

##### THREAD :

Metric, other thread on request

##### CERTIFICATIONS :

- IEC 62 444
- EN 45 545 : compliant if plastic content is < 10g

##### ACCESSORIES

##### AVAILABLE :

See accessories page

#### SIMPLE COMPRESSION

##### INDICE DE

##### PROTECTION :

IP 66/68/69K

##### PLAGE DE

##### TEMPÉRATURE :

-40 °C / +100 °C

##### AVANTAGES

##### TECHNIQUES :

- Résistance à la traction renforcée
- Large capacité de serrage
- Joint torique à l'implantation
- Bague anti-rotation
- Garniture ouverte sur demande
- Possibilité d'ajouter un insert CEM (contactez-nous)

##### MATIÈRE :

- Laiton nickelé, inox 316L-1.4404-V4A sur demande
- Joint torique : nitrile
- Garniture : néoprène

##### FILETAGE :

Métrique, autre filetage sur demande

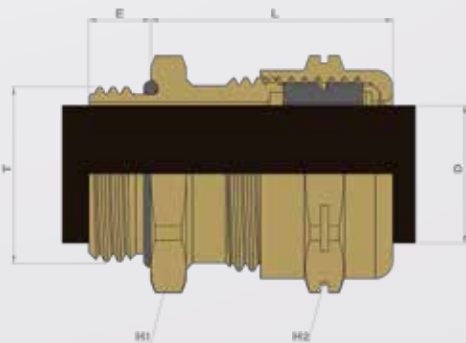
##### CERTIFICATIONS :

- IEC 62 444
- EN 45 545 : Conforme si le contenu en plastique < 10 g

##### ACCESSOIRES

##### DISPONIBLES :

Voir page des accessoires



|        | Thread T | Part Number | EN45545 Compliant | Overall cable diameter D |      | H1  | H2   | E     | L     | Packing |             | Thread T | Part Number | E    | Packing |
|--------|----------|-------------|-------------------|--------------------------|------|-----|------|-------|-------|---------|-------------|----------|-------------|------|---------|
|        |          |             |                   | Min                      | Max  |     |      |       |       |         |             |          |             |      |         |
| Metric | 12S      | C1504212    | ✓                 | 4,0                      | 8,0  | 17  | 17   | 7,0   | 26,0  | 25      | Metric Long | L12S     | C1504312    | 16,0 | 25      |
|        | 16S      | C1505216    | ✓                 | 7,0                      | 12,0 | 20  | 20   | 7,0   | 23,0  | 25      |             | L16S     | C1505316    | 16,0 | 25      |
|        | 20S      | C1505220    | ✓                 | 7,0                      | 12,0 | 24  | 20   | 7,0   | 23,0  | 25      |             | L20S     | C1505320    | 16,0 | 25      |
|        | 20L      | C1506220    | ✓                 | 7,0                      | 16,0 | 24  | 24   | 7,0   | 27,0  | 25      |             | L20L     | C1506320    | 16,0 | 25      |
|        | 25S      | C1506225    | ✓                 | 7,0                      | 16,0 | 30  | 24   | 8,0   | 27,0  | 10      |             | L25S     | C1506325    | 16,0 | 10      |
|        | 25L      | C1507225    | ✓                 | 13,0                     | 20,5 | 30  | 30   | 8,0   | 28,0  | 10      |             | L25L     | C1507325    | 16,0 | 10      |
|        | 32S      | C1507233    | ✓                 | 13,0                     | 21,0 | 36  | 30   | 8,5   | 28,0  | 10      |             | L32S     | C1507333    | 16,0 | 10      |
|        | 32L      | C1508232    | ✓                 | 16,0                     | 27,0 | 40  | 40   | 8,5   | 45,0  | 5       |             | L32L     | C1508332    | 16,0 | 5       |
|        | 40S      | C1509240    |                   | 21,0                     | 34,0 | 48  | 48   | 8,5   | 51,0  | 5       |             | L40S     | C1509340    | 16,0 | 5       |
|        | 50S      | C1510250    |                   | 28,0                     | 41,0 | 55  | 55   | 9,5   | 56,0  | 5       |             | L50S     | C1510350    | 16,0 | 5       |
|        | 63S      | C1511263    |                   | 34,0                     | 47,5 | 68  | 64   | 10,5  | 66,0  | 5       |             | L63S     | C1511363    | 16,0 | 5       |
|        | 63L      | C1512263    |                   | 39,0                     | 54,0 | 70  | 70   | 10,5  | 68,0  | 5       |             | L63L     | C1512363    | 16,0 | 5       |
|        | 72S      | C1513272    |                   | 48,0                     | 65,0 | 85  | 85   | 11,5  | 82,0  | 5       |             | L72S     | C1513372    | 18,0 | 5       |
|        | 75S      | C1513275    |                   | 48,0                     | 65,0 | 85  | 85   | 11,5  | 82,0  | 5       |             | L75S     | C1513375    | 18,0 | 5       |
|        | 80S      | C1514280    |                   | 55,0                     | 74,0 | 95  | 95   | 12,0  | 92,0  | 1       |             | L80S     | C1514380    | 20,0 | 1       |
|        | 90S      | C1515290    |                   | 65,0                     | 83,0 | 110 | 110  | 12,0  | 101,0 | 1       |             | L90S     | C1515390    | 22,0 | 1       |
| 100S   | C1516299 |             | 74,0              | 93,0                     | 120  | 120 | 12,0 | 101,0 | 1     | L100S   | C1516399    | 22,0     | 1           |      |         |



# WADI BN TYPE 4 cable gland - fire & smoke protection

## Presse étoupe WADI BN TYPE 4 - protection feux et fumées



### SINGLE SEALING

**IP PROTECTION :**  
IP 66/68/69K

**OPERATING TEMPERATURE :**  
-60 °C / +250°C

**SPECIAL FEATURES :**

- Increased strain relief
- Cap nut for cable bending protection
- Large clamping range
- O-ring on entry thread
- Anti-twisting ring
- Sulphur free silicone
- Opened sealing on request
- Possibility to upgrade with EMC insert (contact us)

**MATERIAL :**

- Nickel-plated brass, stainless steel on request
- O-ring / sealing : silicone

**THREAD :**

Metric, other thread on request

**CERTIFICATIONS :**

- EN 45 545 R22 & R23 : HL3
- NF F 16-101: I2F0
- IEC 62 444

**ACCESSORIES AVAILABLE :**

See accessories page

### SIMPLE COMPRESSION

**INDICE DE PROTECTION :**  
IP 66/68/69K

**PLAGE DE TEMPÉRATURE :**  
-60°C / +250°C

**AVANTAGES TECHNIQUES :**

- Résistance à la traction renforcée
- Chapeau pour une protection renforcée en cas de flexion du câble
- Large capacité de serrage
- Joint torique à l'implantation
- Bague anti-rotation
- Silicone sans soufre
- Garniture ouverte sur demande
- Possibilité d'ajouter un insert CEM (contactez-nous)

**MATIÈRE :**

- Laiton nickelé, inox 316L-1.4404-V4A sur demande
- Garniture/joint torique : silicone

**FILETAGE :**

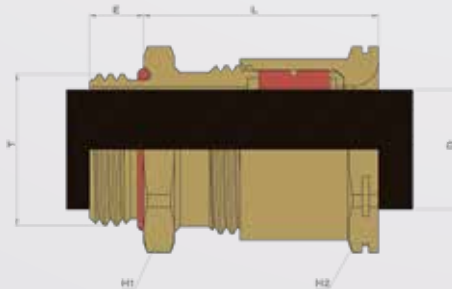
Métrique, autre filetage sur demande

**CERTIFICATIONS :**

- EN 45 545 R22 & R23 : HL3
- NF F 16-101: I2F0
- IEC 62 444

**ACCESSOIRES DISPONIBLES :**

Voir page des accessoires



|        | Thread T | Part Number | EN45545 Compliant | Overall cable diameter D |      | H1  | H2   | E     | L     | Packing |             | Thread T | Part Number | E    | Packing |
|--------|----------|-------------|-------------------|--------------------------|------|-----|------|-------|-------|---------|-------------|----------|-------------|------|---------|
|        |          |             |                   | Min                      | Max  |     |      |       |       |         |             |          |             |      |         |
| Metric | 12S      | E1504712    | ✓                 | 4,0                      | 8,0  | 17  | 17   | 7,0   | 26,0  | 1       | Metric Long | L12S     | E1504512    | 16,0 | 1       |
|        | 16S      | E1505716    | ✓                 | 7,0                      | 12,0 | 20  | 20   | 7,0   | 23,0  | 1       |             | L16S     | E1505516    | 16,0 | 1       |
|        | 20S      | E1505720    | ✓                 | 7,0                      | 12,0 | 24  | 20   | 7,0   | 23,0  | 1       |             | L20S     | E1505520    | 16,0 | 1       |
|        | 20L      | E1506720    | ✓                 | 11,0                     | 16,0 | 24  | 24   | 7,0   | 27,0  | 1       |             | L20L     | E1506520    | 16,0 | 1       |
|        | 25S      | E1506725    | ✓                 | 11,0                     | 16,0 | 30  | 24   | 8,0   | 27,0  | 1       |             | L25S     | E1506525    | 16,0 | 1       |
|        | 25L      | E1507725    | ✓                 | 15,0                     | 20,5 | 30  | 30   | 8,0   | 28,0  | 1       |             | L25L     | E1507525    | 16,0 | 1       |
|        | 32S      | E1507733    | ✓                 | 15,0                     | 21,0 | 36  | 30   | 8,5   | 28,0  | 1       |             | L32S     | E1507533    | 16,0 | 1       |
|        | 32L      | E1508732    | ✓                 | 19,5                     | 27,0 | 40  | 40   | 8,5   | 45,0  | 1       |             | L32L     | E1508532    | 16,0 | 1       |
|        | 40S      | E1509740    | ✓                 | 25,0                     | 33,0 | 48  | 48   | 8,5   | 51,0  | 1       |             | L40S     | E1509540    | 16,0 | 1       |
|        | 50S      | E1510750    | ✓                 | 32,5                     | 40,0 | 55  | 55   | 9,5   | 56,0  | 1       |             | L50S     | E1510550    | 16,0 | 1       |
|        | 63S      | E1511763    | ✓                 | 38,0                     | 47,5 | 68  | 64   | 10,5  | 66,0  | 1       |             | L63S     | E1511563    | 16,0 | 1       |
|        | 63L      | E1512763    | ✓                 | 47,0                     | 53,0 | 70  | 70   | 10,5  | 68,0  | 1       |             | L63L     | E1512563    | 16,0 | 1       |
|        | 72S      | E1513772    | ✓                 | 51,0                     | 64,0 | 85  | 85   | 11,5  | 62,5  | 1       |             | L72S     | E1513572    | 18,0 | 1       |
|        | 75S      | E1513775    | ✓                 | 51,0                     | 64,0 | 85  | 85   | 11,5  | 82,0  | 1       |             | L75S     | E1513575    | 18,0 | 1       |
|        | 80S      | E1514780    | ✓                 | 62,0                     | 71,0 | 95  | 95   | 12,0  | 92,0  | 1       |             | L80S     | E1514580    | 20,0 | 1       |
|        | 90S      | E1515790    | ✓                 | 71,0                     | 79,0 | 110 | 110  | 12,0  | 101,0 | 1       |             | L90S     | E1515590    | 22,0 | 1       |
| 100S   | E1516799 | ✓           | 78,0              | 89,0                     | 120  | 120 | 12,0 | 101,0 | 1     | L100S   | E1516599    | 22,0     | 1           |      |         |



## WADI BN TYPE 4 BIS cable gland

### Presse étoupe WADI BN TYPE 4 BIS



### SINGLE SEALING

#### IP PROTECTION :

IP 66/68/69K

#### OPERATING

#### TEMPERATURE :

-40°C / +100°C

#### SPECIAL FEATURES :

- Increased strain relief
- Cap nut for cable bending protection
- Large clamping range
- O-ring on entry thread
- Anti-twisting ring
- Opened sealing on request
- Possibility to upgrade with EMC insert (contact us)

#### MATERIAL :

- Nickel-plated brass, stainless steel on request
- O-ring: nitrile
- Sealing : neoprene

#### THREAD :

Metric, other thread on request

#### CERTIFICATIONS :

- IEC 62 444
- EN 45545 : compliant if plastic content is < 10g

#### ACCESSORIES

#### AVAILABLE :

See accessories page

### SIMPLE COMPRESSION

#### INDICE DE

#### PROTECTION :

IP 66/68/69K

#### PLAGE DE

#### TEMPÉRATURE :

-40 °C / +100 °C

#### AVANTAGES

#### TECHNIQUES :

- Résistance à la traction renforcée
- Chapeau pour une protection renforcée en cas de flexion du câble
- Large capacité de serrage
- Joint torique à l'implantation
- Bague anti-rotation
- Garniture ouverte sur demande
- Possibilité d'ajouter un insert CEM (contactez-nous)

#### MATIÈRE :

- Laiton nickelé, inox
- 316L-1.4404-V4A sur demande
- Joint torique : nitrile
- Garniture : néoprène

#### FILETAGE :

Métrique, autre filetage sur demande

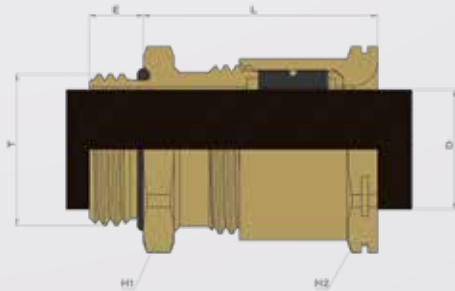
#### CERTIFICATIONS :

- IEC 62 444
- EN 45 545 : Conforme si le contenu en plastique < 10 g

#### ACCESSOIRES

#### DISPONIBLES :

Voir page des accessoires



|        | Thread T | Part Number | EN45545 Compliant | Overall cable diameter D |      | H1  | H2   | E     | L     | Packing |             | Thread T | Part Number | E    | Packing |
|--------|----------|-------------|-------------------|--------------------------|------|-----|------|-------|-------|---------|-------------|----------|-------------|------|---------|
|        |          |             |                   | Min                      | Max  |     |      |       |       |         |             |          |             |      |         |
| Metric | 12S      | E1504212    | ✓                 | 4,0                      | 8,0  | 17  | 17   | 7,0   | 26,0  | 1       | Metric Long | L12S     | E1504312    | 16,0 | 1       |
|        | 16S      | E1505216    | ✓                 | 7,0                      | 12,0 | 20  | 20   | 7,0   | 23,0  | 1       |             | L16S     | E1505316    | 16,0 | 1       |
|        | 20S      | E1505220    | ✓                 | 7,0                      | 12,0 | 24  | 20   | 7,0   | 23,0  | 1       |             | L20S     | E1505320    | 16,0 | 1       |
|        | 20L      | E1506220    | ✓                 | 7,0                      | 16,0 | 24  | 24   | 7,0   | 27,0  | 1       |             | L20L     | E1506320    | 16,0 | 1       |
|        | 25S      | E1506225    | ✓                 | 7,0                      | 16,0 | 30  | 24   | 8,0   | 27,0  | 1       |             | L25S     | E1506325    | 16,0 | 1       |
|        | 25L      | E1507225    | ✓                 | 13,0                     | 20,5 | 30  | 30   | 8,0   | 28,0  | 1       |             | L25L     | E1507325    | 16,0 | 1       |
|        | 32S      | E1507233    | ✓                 | 13,0                     | 21,0 | 36  | 30   | 8,5   | 28,0  | 1       |             | L32S     | E1507333    | 16,0 | 1       |
|        | 32L      | E1508232    | ✓                 | 16,0                     | 27,0 | 40  | 40   | 8,5   | 45,0  | 1       |             | L32L     | E1508332    | 16,0 | 1       |
|        | 40S      | E1509240    |                   | 21,0                     | 34,0 | 48  | 48   | 8,5   | 51,0  | 1       |             | L40S     | E1509340    | 16,0 | 1       |
|        | 50S      | E1510250    |                   | 28,0                     | 41,0 | 55  | 55   | 9,5   | 56,0  | 1       |             | L50S     | E1510350    | 16,0 | 1       |
|        | 63S      | E1511263    |                   | 34,0                     | 47,5 | 68  | 64   | 10,5  | 66,0  | 1       |             | L63S     | E1511363    | 16,0 | 1       |
|        | 63L      | E1512263    |                   | 39,0                     | 54,0 | 70  | 70   | 10,5  | 68,0  | 1       |             | L63L     | E1512363    | 16,0 | 1       |
|        | 72S      | E1513272    |                   | 48,0                     | 65,0 | 85  | 85   | 11,5  | 82,0  | 1       |             | L72S     | E1513372    | 18,0 | 1       |
|        | 75S      | E1513275    |                   | 48,0                     | 65,0 | 85  | 85   | 11,5  | 82,0  | 1       |             | L75S     | E1513375    | 18,0 | 1       |
|        | 80S      | E1514280    |                   | 55,0                     | 74,0 | 95  | 95   | 12,0  | 92,0  | 1       |             | L80S     | E1514380    | 20,0 | 1       |
|        | 90S      | E1515290    |                   | 65,0                     | 83,0 | 110 | 110  | 12,0  | 101,0 | 1       |             | L90S     | E1515390    | 22,0 | 1       |
| 100S   | E1516299 |             | 74,0              | 93,0                     | 120  | 120 | 12,0 | 101,0 | 1     | L100S   | E1516399    | 22,0     | 1           |      |         |



# WADI BN TYPE 6 cable gland - fire & smoke protection

Presse étoupe **WADI BN TYPE 6** - protection feux et fumées



## DOUBLE SEALING : REINFORCED PROTECTION AGAINST CABLE TWISTING

**IP PROTECTION :**  
IP 66/68/69K

**OPERATING  
TEMPERATURE :**  
-60°C / +250°C

### SPECIAL FEATURES :

- Double compression to allow strong movement of cable, rotation & traction
- Cap nut for cable bending protection
- Large clamping range
- O-ring on entry thread
- Anti-twisting ring
- Sulphur free silicone
- Opened sealing on request

**MATERIAL :**

- Nickel-plated brass, stainless steel on request
- O-ring / sealing : silicone

**THREAD :**  
Metric, other thread on request

**CERTIFICATIONS :**

- EN 45 545 : R22 & R23 : HL3
- NF F 16-101 : I2F0
- IEC 62 444

**ACCESSORIES  
AVAILABLE :**  
See accessories page

## DOUBLE COMPRESSION : RÉSISTANCE À LA TORSION RENFORCÉE GRÂCE AUX DEUX COMPRESSIONS

**INDICE DE  
PROTECTION :**  
IP 66/68/69K

**PLAGE DE  
TEMPÉRATURE :**  
-60°C / +250°C

### AVANTAGES TECHNIQUES :

- Double compression pour résister à la traction et la torsion extrême des câbles
- Chapeau pour une protection renforcée en cas de flexion du câble
- Large capacité de serrage
- Joint torique à l'implantation
- Bague anti-rotation
- Silicone sans soufre
- Garniture ouverte sur demande

**MATIÈRE :**

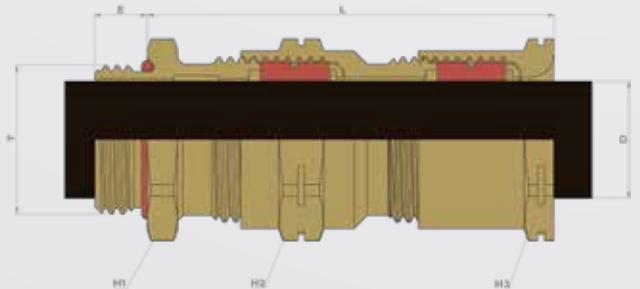
- Laiton nickelé, inox 316L-1.4404-V4A sur demande
- Garniture/joint torique : silicone

**FILETAGE :**  
Métrique, autre filetage sur demande

**CERTIFICATIONS :**

- EN 45 545 : R22 & R23 : HL3
- NF F 16-101 : I2F0
- IEC 62 444

**ACCESSOIRES  
DISPONIBLES :**  
Voir page des accessoires



|        | Thread T | Part Number | EN45545 Compliant | Overall cable diameter D |      | H1  | H2  | H3   | E     | L     | Packing |             | Thread T | Part Number | E    | Packing |
|--------|----------|-------------|-------------------|--------------------------|------|-----|-----|------|-------|-------|---------|-------------|----------|-------------|------|---------|
|        |          |             |                   | Min                      | Max  |     |     |      |       |       |         |             |          |             |      |         |
| Metric | 12S      | E1704712    | ✓                 | 4,0                      | 8,0  | 17  | 17  | 17   | 7,0   | 49,0  | 1       | Metric Long | L12S     | E1704512    | 16,0 | 1       |
|        | 16S      | E1705716    | ✓                 | 7,0                      | 12,0 | 20  | 20  | 20   | 7,0   | 49,0  | 1       |             | L16S     | E1705516    | 16,0 | 1       |
|        | 20S      | E1705720    | ✓                 | 7,0                      | 12,0 | 24  | 20  | 20   | 7,0   | 49,0  | 1       |             | L20S     | E1705520    | 16,0 | 1       |
|        | 20L      | E1706720    | ✓                 | 11,0                     | 16,0 | 24  | 24  | 24   | 7,0   | 51,0  | 1       |             | L20L     | E1706520    | 16,0 | 1       |
|        | 25S      | E1706725    | ✓                 | 11,0                     | 16,0 | 30  | 24  | 24   | 8,0   | 51,0  | 1       |             | L25S     | E1706525    | 16,0 | 1       |
|        | 25L      | E1707725    | ✓                 | 15,0                     | 20,5 | 30  | 30  | 30   | 8,0   | 59,0  | 1       |             | L25L     | E1707525    | 16,0 | 1       |
|        | 32S      | E1707733    | ✓                 | 15,0                     | 21,0 | 36  | 30  | 30   | 8,5   | 59,0  | 1       |             | L32S     | E1707533    | 16,0 | 1       |
|        | 32L      | E1708732    | ✓                 | 19,5                     | 27,0 | 40  | 40  | 40   | 8,5   | 79,5  | 1       |             | L32L     | E1708532    | 16,0 | 1       |
|        | 40S      | E1709740    | ✓                 | 25,0                     | 33,0 | 48  | 48  | 48   | 8,5   | 92,0  | 1       |             | L40S     | E1709540    | 16,0 | 1       |
|        | 50S      | E1710750    | ✓                 | 32,5                     | 40,0 | 55  | 55  | 55   | 9,5   | 105,0 | 1       |             | L50S     | E1710550    | 16,0 | 1       |
|        | 63S      | E1711763    | ✓                 | 38,0                     | 47,5 | 68  | 64  | 64   | 10,5  | 135,0 | 1       |             | L63S     | E1711563    | 16,0 | 1       |
|        | 63L      | E1712763    | ✓                 | 47,0                     | 53,0 | 70  | 70  | 70   | 10,5  | 135,0 | 1       |             | L63L     | E1712563    | 16,0 | 1       |
|        | 72S      | E1713772    | ✓                 | 51,0                     | 64,0 | 85  | 85  | 85   | 11,5  | 147,0 | 1       |             | L72S     | E1713572    | 18,0 | 1       |
|        | 75S      | E1713775    | ✓                 | 51,0                     | 64,0 | 85  | 85  | 85   | 11,5  | 147,0 | 1       |             | L75S     | E1713575    | 18,0 | 1       |
|        | 80S      | E1714780    | ✓                 | 62,0                     | 71,0 | 95  | 95  | 95   | 12,0  | 158,0 | 1       |             | L80S     | E1714580    | 20,0 | 1       |
|        | 90S      | E1715790    | ✓                 | 71,0                     | 79,0 | 110 | 110 | 110  | 12,0  | 178,0 | 1       |             | L90S     | E1715590    | 22,0 | 1       |
| 100S   | E1716799 | ✓           | 78,0              | 89,0                     | 120  | 120 | 120 | 12,0 | 188,0 | 1     | L100S   | E1716599    | 22,0     | 1           |      |         |





## WADI BN TYPE 6 BIS cable gland

### Presse étoupe WADI BN TYPE 6 BIS



## DOUBLE SEALING

### IP PROTECTION :

IP 66/68/69K

### OPERATING

#### TEMPERATURE :

-40°C / +100°C

### SPECIAL FEATURES :

- Reinforced strain relief through double sealing compression
- Cap nut for cable bending protection
- Large clamping range
- O-ring on entry thread
- Anti-twisting ring
- Opened sealing on request

### MATERIAL :

- Nickel-plated brass, stainless steel on request
- O-ring : nitrile
- Sealing : neoprene

### THREAD :

Metric, other thread on request

### CERTIFICATIONS :

- IEC 62 444
- EN 45545 : compliant if plastic content is < 10g

### ACCESSORIES

#### AVAILABLE :

See accessories page

## DOUBLE COMPRESSION

### INDICE DE

#### PROTECTION :

IP 66/68/69K

### PLAGE DE

#### TEMPÉRATURE :

-40 °C / +100°C

### AVANTAGES

#### TECHNIQUES :

- Résistance à la traction renforcée grâce à la double compression
- Chapeau pour une protection renforcée en cas de flexion du câble
- Large capacité de serrage
- Joint torique à l'implantation
- Bague anti-rotation
- Garniture ouverte sur demande

### MATIÈRE :

- Laiton nickelé, inox 316L-1.4404-V4A sur demande
- Joint torique : nitrile
- Garniture : néoprène

### FILETAGE :

Métrique, autre filetage sur demande

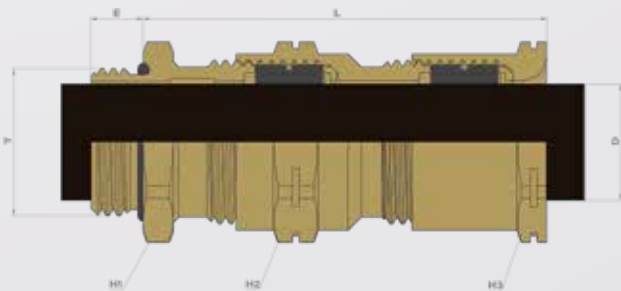
### CERTIFICATIONS :

- IEC 62 444
- EN 45 545 : Conforme si le contenu en plastique < 10 g

### ACCESSOIRES

#### DISPONIBLES :

Voir page des accessoires



|        | Thread T | Part Number | EN45545 Compliant | Overall cable diameter D |      | H1  | H2  | H3  | E    | L     | Packing |             | Thread T | Part Number | E    | Packing |
|--------|----------|-------------|-------------------|--------------------------|------|-----|-----|-----|------|-------|---------|-------------|----------|-------------|------|---------|
|        |          |             |                   | Min                      | Max  |     |     |     |      |       |         |             |          |             |      |         |
| Metric | 12S      | E1704212    | ✓                 | 4,0                      | 8,0  | 17  | 17  | 17  | 7,0  | 49,0  | 1       | Metric Long | L12S     | E1704312    | 16,0 | 1       |
|        | 16S      | E1705216    | ✓                 | 7,0                      | 12,0 | 20  | 20  | 20  | 7,0  | 49,0  | 1       |             | L16S     | E1705316    | 16,0 | 1       |
|        | 20S      | E1705220    | ✓                 | 7,0                      | 12,0 | 24  | 20  | 20  | 7,0  | 49,0  | 1       |             | L20S     | E1705320    | 16,0 | 1       |
|        | 20L      | E1706220    | ✓                 | 7,0                      | 16,0 | 24  | 24  | 24  | 7,0  | 51,0  | 1       |             | L20L     | E1706320    | 16,0 | 1       |
|        | 25S      | E1706225    | ✓                 | 7,0                      | 16,0 | 30  | 24  | 24  | 8,0  | 51,0  | 1       |             | L25S     | E1706325    | 16,0 | 1       |
|        | 25L      | E1707225    | ✓                 | 13,0                     | 20,5 | 30  | 30  | 30  | 8,0  | 59,0  | 1       |             | L25L     | E1707325    | 16,0 | 1       |
|        | 32S      | E1707233    | ✓                 | 13,0                     | 21,0 | 36  | 30  | 30  | 8,5  | 59,0  | 1       |             | L32S     | E1707333    | 16,0 | 1       |
|        | 32L      | E1708232    |                   | 16,0                     | 27,0 | 40  | 40  | 40  | 8,5  | 79,5  | 1       |             | L32L     | E1708332    | 16,0 | 1       |
|        | 40S      | E1709240    |                   | 21,0                     | 34,0 | 48  | 48  | 48  | 8,5  | 92,0  | 1       |             | L40S     | E1709340    | 16,0 | 1       |
|        | 50S      | E1710250    |                   | 28,0                     | 41,0 | 55  | 55  | 55  | 9,5  | 105,0 | 1       |             | L50S     | E1710350    | 16,0 | 1       |
|        | 63S      | E1711263    |                   | 34,0                     | 47,5 | 68  | 64  | 64  | 10,5 | 135,0 | 1       |             | L63S     | E1711363    | 16,0 | 1       |
|        | 63L      | E1712263    |                   | 39,0                     | 54,0 | 70  | 70  | 70  | 10,5 | 135,0 | 1       |             | L63L     | E1712363    | 16,0 | 1       |
|        | 72S      | E1713272    |                   | 48,0                     | 65,0 | 85  | 85  | 85  | 11,5 | 147,0 | 1       |             | L72S     | E1713372    | 18,0 | 1       |
|        | 75S      | E1713275    |                   | 48,0                     | 65,0 | 85  | 85  | 85  | 11,5 | 147,0 | 1       |             | L75S     | E1713375    | 18,0 | 1       |
|        | 80S      | E1714280    |                   | 55,0                     | 74,0 | 95  | 95  | 95  | 12,0 | 158,0 | 1       |             | L80S     | E1714380    | 20,0 | 1       |
|        | 90S      | E1715290    |                   | 65,0                     | 83,0 | 110 | 110 | 110 | 12,0 | 178,0 | 1       |             | L90S     | E1715390    | 22,0 | 1       |
|        | 100S     | E1716299    |                   | 74,0                     | 93,0 | 120 | 120 | 120 | 12,0 | 188,0 | 1       |             | L100S    | E1716399    | 22,0 | 1       |

# HEXAGONAL REDUCERS RÉDUCTEURS 6 PANS



**IP PROTECTION :**  
IP 68

**MATERIAL :**

- Nickel-plated brass
- Available stainless steel 316L-1.4404-V4A
- O-ring : silicone

**THREAD :**

- Metric, PG
- NPT (on request)

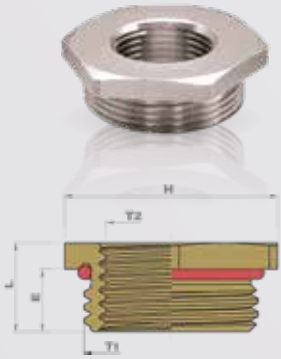
**INDICE DE PROTECTION :**  
IP 68

**MATIÈRE :**

- Laiton nickelé
- Disponible en inox 316L-1.4404-V4A
- Joint torique : silicone

**FILETAGE :**

- Métrique, PG
- NPT (sur demande)

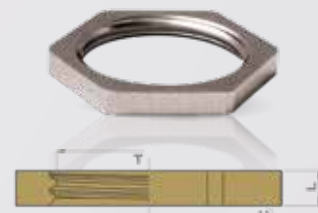


|        | Thread T1 | Thread T2 | Part Number | H  | E    | L    | Packing |
|--------|-----------|-----------|-------------|----|------|------|---------|
| Metric | 16        | 12        | D6716350    | 20 | 7,0  | 10,0 | 50      |
|        | 20        | 12        | D6720350    | 24 | 7,0  | 10,0 | 50      |
|        | 20        | 16        | D6720351    | 24 | 7,0  | 10,0 | 50      |
|        | 25        | 16        | D6725350    | 30 | 8,0  | 11,5 | 20      |
|        | 25        | 20        | D6725351    | 30 | 8,0  | 11,5 | 20      |
|        | 32        | 16        | D6732350    | 36 | 8,5  | 12,5 | 20      |
|        | 32        | 20        | D6732351    | 36 | 8,5  | 12,5 | 20      |
|        | 32        | 25        | D6732352    | 36 | 8,5  | 12,5 | 20      |
|        | 40        | 20        | D6740350    | 42 | 8,5  | 12,5 | 10      |
|        | 40        | 25        | D6740351    | 42 | 8,5  | 12,5 | 10      |
|        | 40        | 32        | D6740352    | 42 | 8,5  | 12,5 | 10      |
|        | 50        | 40        | D6750352    | 55 | 9,5  | 14,5 | 5       |
|        | 63        | 40        | D6763350    | 70 | 10,5 | 17,5 | 5       |
|        | 75        | 50        | D6775352    | 80 | 11,5 | 19,5 | 5       |

## ACCESSORIES ACCESSOIRES

### LOCKNUTS / ÉCROUS

|           | Thread T | Part Number |     | H    | E    | Packing |
|-----------|----------|-------------|-----|------|------|---------|
|           |          |             |     |      |      |         |
| Metric    | 12       | D4312109    |     | 15   | 3,0  | 50      |
|           | 16       | D4316107    |     | 20   | 3,0  | 50      |
|           | 20       | D4320104    |     | 24   | 3,5  | 50      |
|           | 25       | D4325109    |     | 30   | 3,5  | 25      |
|           | 32       | D4332107    |     | 35   | 4,5  | 20      |
|           | 40       | D4340102    |     | 45   | 4,5  | 10      |
|           | 50       | D4350101    |     | 55   | 5,5  | 5       |
|           | 63       | D4363101    |     | 70   | 6,0  | 5       |
|           | 75       | D4375104    |     | 80   | 8,0  | 5       |
|           | 80 x 200 | D4380100    |     | 90   | 10,0 | 5       |
|           | 90 x 200 | D4390100    |     | 100  | 12,0 | 5       |
| 100 x 200 | D4399100 |             | 110 | 12,0 | 5    |         |
| PG        | 7        | D4007104    |     | 15   | 2,9  | 50      |
|           | 9 DIN    | D4008101    |     | 18   | 2,9  | 50      |
|           | 11       | D4011101    |     | 21   | 3,1  | 50      |
|           | 13       | D4013105    |     | 23   | 3,1  | 50      |
|           | 16       | D4016106    |     | 26   | 3,1  | 50      |
|           | 21       | D4021100    |     | 32   | 3,6  | 20      |
|           | 29       | D4029106    |     | 41   | 4,1  | 20      |
|           | 36       | D4036104    |     | 51   | 5,1  | 10      |
|           | 42       | D4042105    |     | 60   | 5,1  | 5       |
|           | 48       | D4049104    |     | 64   | 5,6  | 5       |



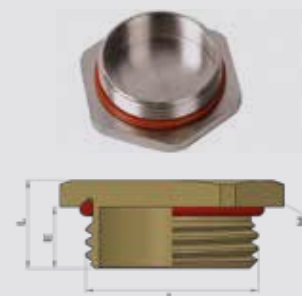
### O-RING / JOINTS TORIQUES

|        | Thread T | Part Number |                | Ø D  | Ø d |
|--------|----------|-------------|----------------|------|-----|
|        |          | Nitrile     | Silicone (Sil) |      |     |
| Metric | 12       | D9207103    | -              | 11,0 | 1,5 |
|        | 12       | -           | D9212360       | 9,0  | 1,5 |
|        | 16       | D9200098    | D9216360       | 13,0 | 1,5 |
|        | 20       | D9217200    | D9220360       | 17,0 | 1,5 |
|        | 25       | D9222200    | D9225360       | 22,0 | 1,8 |
|        | 32       | D9228200    | D9232360       | 28,0 | 2,0 |
|        | 40       | D9237200    | D9240360       | 37,0 | 2,0 |
|        | 50       | D9248200    | D9250360       | 48,0 | 2,0 |
|        | 63       | D9200487    | D9263360       | 55,0 | 2,5 |
|        | 75       | D9268200    | D9275360       | 68,0 | 2,6 |
|        | 80       | D9268200    | -              | 68,0 | 2,6 |
|        | 80       | -           | D9280360       | 76,0 | 2,6 |
|        | 90       | D9286300    | D9290360       | 86,0 | 3,0 |
|        | 100      | D9286300    | -              | 86,0 | 3,0 |
|        | 100      | -           | D9299360       | 96,0 | 3,0 |



### PLUGS / BOUCHONS

|    | Thread T | Part Number | H    | E    | L  | Packing |
|----|----------|-------------|------|------|----|---------|
|    |          |             |      |      |    |         |
| 16 | D4816350 | 17          | 7,0  | 10,0 | 50 |         |
| 20 | D4820350 | 23          | 7,0  | 10,0 | 50 |         |
| 25 | D4825350 | 29          | 8,0  | 11,5 | 25 |         |
| 32 | D4832350 | 39          | 8,5  | 12,5 | 10 |         |
| 40 | D4840350 | 45          | 8,5  | 12,5 | 20 |         |
| 50 | D4850350 | 58          | 9,5  | 14,5 | 5  |         |
| 63 | D4863350 | 70          | 10,5 | 17,5 | 5  |         |
| 75 | D4875350 | 80          | 11,5 | 19,5 | 5  |         |





SPECIFICATIONS  
CARACTÉRISTIQUES





Résistance à l'arrachement  
Increased strain relief



Résistance à la torsion  
Torsion resistant



Adapté aux câbles en mouvement  
Cable bending protection



Feux et fumées  
Fire & smoke



Passage de cosses  
Adapted to ring tong terminals



Application CEM  
EMC application possible



Sur-mesure  
Specific cable glands on Request



# **CORRUGATED TUBES** & FITTINGS

---

# **SYSTÈME DE GAINES** & RACCORDS



PLASTIC & METAL-PLASTIC TUBES  
*GAINES PLASTIQUES & MÉTALLOPLASTIQUES*



Solutions Builder

PLASTIC

NORMAL PROFILE

UFW

HALOGEN FREE



PP p. 158



PP MOD p. 159



PA6 HB LIGHT p. 160



PA6 HB p. 161



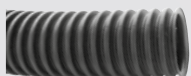
PA6 V0 p. 162



PA6 PERF. p. 163



PA6 HB UFW p. 164



PA6 V0 UFW p. 165



TWIN PP MOD p. 166



TWIN PA6 HB p. 167



SPECIFICATIONS / CARACTÉRISTIQUES p. 190



PLASTIC

METAL-PLASTIC

NORMAL PROFILE

HALOGEN FREE

EMC

TINNED COPPER

FIBERGLASS



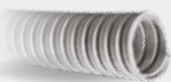
PA12 p. 168



GIGANT NW p. 169



MS p. 170



MS-PVC p. 171



MSB 7 APE p. 172



HALO p. 173



LANGOFLEX PET p. 174



LANGOFLEX PA p. 175



LANGOFLEX EMI-HV p. 176



NU-GUARD SC2-P p. 177



NU-SHRINK p. 178



NU-KOOL T-G/E p. 179



# Corrugated tubes PP

## Gaines annelées PP


**SERVICE T° :**

-40 °C / +105 °C  
Peak T° : +135 °C

**INFLAMMABILITY :**

- UL 94 : HB
- Acc. to FMVSS 302

**SPECIAL FEATURES :**

- Excellent chemical resistance
- Great shape permanence to heat
- Enormous cold impact strength
- High strength
- Bending stable
- White edging
- UV resistant  
DIN EN ISO 8580
- AHW / High flex / UFW on request

**MATERIAL :**

- Polypropylene
- Color available :  
● Black

**APPLICATIONS :**

- Vehicle industries
- AHW - profil : for small bending radii recommended

**ACCESSORIES AVAILABLE :**

See accessories page

**TEMPÉRATURE D'UTILISATION :**

-40 °C / +105 °C  
Au max. : +135 °C

**INFLAMMABILITÉ :**

- UL 94 : HB
- Selon FMVSS 302

**AVANTAGES TECHNIQUES :**

- Bonne résistance aux agressions chimiques
- Résistant aux graisses, huiles minérales, aux alcools, aux solvants en concentration
- Flexion stable
- Liseré blanc
- Résistance aux UV  
DIN EN ISO 8580
- AHW / High flex / UFW sur demande

**MATIÈRE :**

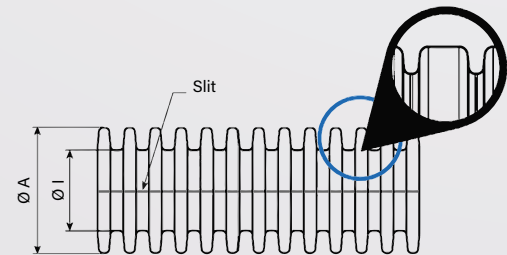
- Polypropylène
- Couleur disponible :  
● Noir

**APPLICATIONS :**

- Véhicules industriels
- Profilé AHW : recommandé pour petits rayons de courbure

**ACCESSOIRES DISPONIBLES :**

Voir page des accessoires



| NW  | A<br>Ø | I<br>Ø | Bending radius | Container        |           | Coils            |                    |           |
|-----|--------|--------|----------------|------------------|-----------|------------------|--------------------|-----------|
|     |        |        |                | Part number slit | Packing m | Part number slit | Part number closed | Packing m |
| 3   | 5,1    | 2,8    | ≥ 4,5          | Y1951003         | 18000     | Y1926653         | Y1926603           | 200       |
| 4,5 | 7,1    | 5,0    | ≥ 12,0         | Y1951004         | 10000     | Y1926654         | Y1926604           | 100       |
| 6   | 9,2    | 6,0    | ≥ 10,0         | Y1951006         | 5000      | Y1926656         | Y1926606           | 100       |
| 7,5 | 9,9    | 6,9    | ≥ 15,0         | Y1951007         | 5000      | Y1926657         | Y1926607           | 50        |
| 8,5 | 11,6   | 8,5    | ≥ 18,0         | Y1951008         | 4000      | Y1926658         | Y1926608           | 50        |
| 10  | 12,7   | 10,1   | ≥ 18,0         | Y1951010         | 3300      | Y1926660         | Y1926610           | 50        |
| 12  | 15,6   | 12,0   | ≥ 20,0         | Y1951012         | 2200      | Y1926662         | Y1926612           | 50        |
| 13  | 15,8   | 12,9   | ≥ 22,0         | Y1951013         | 2200      | Y1926663         | Y1926613           | 50        |
| 14  | 18,3   | 14,5   | ≥ 25,0         | Y1951014         | 1700      | Y1926664         | Y1926614           | 50        |
| 16  | 18,8   | 15,2   | ≥ 25,0         | Y1951016         | 1500      | Y1926666         | Y1926616           | 50        |
| 17  | 21,0   | 16,8   | ≥ 30,0         | Y1951017         | 1300      | Y1926667         | Y1926617           | 50        |
| 19  | 24,0   | 19,4   | ≥ 35,0         | Y1951019         | 1000      | Y1926669         | Y1926619           | 50        |
| 22  | 25,5   | 21,8   | ≥ 37,0         | Y1951022         | 900       | Y1926672         | Y1926622           | 50        |
| 23  | 28,0   | 23,7   | ≥ 42,0         | Y1951023         | 700       | Y1926673         | Y1926623           | 50        |
| 26  | 31,3   | 26,4   | ≥ 47,0         | Y1951026         | 600       | Y1926676         | Y1926626           | 25        |
| 29  | 33,9   | 29,3   | ≥ 60,0         | Y1951029         | 400       | Y1926679         | Y1926629           | 25        |
| 37  | 42,0   | 36,7   | ≥ 70,0         | Y1951037         | 300       | Y1926687         | Y1926637           | 25        |
| 50  | 53,6   | 47,8   | ≥ 130,0        | Y1951050         | 200       | Y1926690         | Y1926650           | 25        |



## Corrugated tubes **PP MOD**

### Gaines annelées **PP MOD**

#### SERVICE T° :

-40 °C / +135 °C  
Peak T° : +150 °C

#### INFLAMMABILITY :

- UL 94 : V2
- Acc. to FMVSS 302 : self-extinguishing
- Burning rate 0 acc. DIN 75200

#### SPECIAL FEATURES :

- Longitudinal slit stays closed after installation
- Reduction in weight by using the smallest NW
- No wrapping tape necessary at cable feeders or cable ends
- White edging
- UV resistant  
DIN EN ISO 8580
- AHW / UFW on request

#### MATERIAL :

- Polypropylene modified
- Color available :
  - Black
- Colors on request :
  - Blue
  - Orange
  - Red

#### APPLICATIONS :

- Vehicle industries
- Body section and chassis
- AHW - profil : for small bending radii recommended

#### ACCESSORIES

**AVAILABLE :**  
See accessories page

#### TEMPÉRATURE

#### D'UTILISATION :

-40 °C / +135 °C  
Au max. : +150 °C

#### INFLAMMABILITÉ :

- UL 94 : V2
- Auto-extinguible  
FMVSS 302
- Degré d'inflammabilité 0 selon la norme DIN 75200

#### AVANTAGES

#### TECHNIQUES :

- La fente longitudinale reste fermée après l'installation
- Réduction du poids grâce à l'utilisation du plus petit NW
- Adhésif non nécessaire au niveau des départs ou des extrémités de câble
- Liseré blanc
- Résistance aux UV  
DIN EN ISO 8580
- AHW / UFW sur demande

#### MATIÈRE :

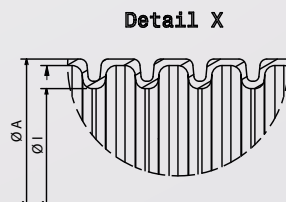
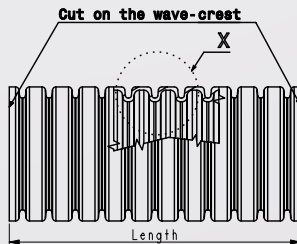
- Polypropylène modifié
- Couleur disponible :
  - Noir
- Couleurs sur demande :
  - Bleu
  - Orange
  - Rouge

#### APPLICATIONS :

- Véhicules industriels
- Profilés de carrosserie et châssis
- Profile AHW : recommandé pour petits rayons de courbure

#### ACCESSOIRES DISPONIBLES :

Voir page des accessoires



| NW  | A<br>Ø | I<br>Ø | Container        |           |                    |           | Coils            |                    |           |
|-----|--------|--------|------------------|-----------|--------------------|-----------|------------------|--------------------|-----------|
|     |        |        | Part number slit | Packing m | Part number closed | Packing m | Part number slit | Part number closed | Packing m |
| 3   | 5,1    | 2,8    | Y1950003         | 18000     | Y1950053           | 18000     | Y1926303         | Y1926003           | 200       |
| 4,5 | 7,1    | 5,0    | Y1950004         | 10000     | Y1950054           | 9000      | Y1926304         | Y1926004           | 100       |
| 6   | 9,2    | 6,0    | Y1950006         | 5000      | Y1950055           | 5000      | Y1926306         | Y1926006           | 100       |
| 7,5 | 9,9    | 6,9    | Y1950007         | 5000      | Y1950056           | 5000      | Y1926307         | Y1926007           | 50        |
| 8,5 | 11,6   | 8,5    | Y1950008         | 4000      | Y1950057           | 3300      | Y1926308         | Y1926008           | 50        |
| 10  | 12,7   | 10,1   | Y1950010         | 3300      | Y1950058           | 3000      | Y1926310         | Y1926100           | 50        |
| 12  | 15,6   | 12,0   | Y1950012         | 2200      | Y1950059           | 2200      | Y1926312         | Y1926120           | 50        |
| 13  | 15,8   | 12,9   | Y1950013         | 2200      | Y1950060           | 2000      | Y1926313         | Y1926130           | 50        |
| 14  | 18,3   | 14,5   | Y1950014         | 1700      | Y1950061           | 1700      | Y1926314         | Y1926140           | 50        |
| 16  | 18,8   | 15,2   | Y1950016         | 1500      | Y1950062           | 1500      | Y1926316         | Y1926160           | 50        |
| 17  | 21,0   | 16,8   | Y1950017         | 1300      | Y1950063           | 1100      | Y1926317         | Y1926170           | 50        |
| 19  | 24,0   | 19,4   | Y1950019         | 1000      | Y1950064           | 800       | Y1926319         | Y1926190           | 50        |
| 22  | 25,5   | 21,8   | Y1950022         | 900       | Y1950065           | 700       | Y1926322         | Y1926220           | 50        |
| 23  | 28,0   | 23,7   | Y1950023         | 700       | Y1950066           | 650       | Y1926323         | Y1926223           | 50        |
| 26  | 31,3   | 26,4   | Y1950026         | 500       | Y1950067           | 600       | Y1926326         | Y1926226           | 25        |
| 29  | 33,9   | 29,3   | Y1950029         | 500       | Y1950068           | 450       | Y1926329         | Y1926229           | 25        |
| 37  | 42,0   | 36,7   | Y1950037         | 300       | Y1950069           | 250       | Y1926337         | Y1926237           | 25        |
| 50  | 53,6   | 47,8   | Y1950050         | 200       | Y1950070           | 150       | Y1926350         | Y1926250           | 25        |

# Corrugated tubes PA6 HB LIGHT

## Gaines annelées PA6 HB LIGHT


**SERVICE T° :**

-40 °C / +120 °C  
Peak T° : +150 °C

**INFLAMMABILITY :**

• UL 94 : HB  
• Acc. to FMVSS 302

**SPECIAL FEATURES :**

• No wrapping tape necessary at cable feeders or cable ends  
• UV resistant

**MATERIAL :**

• Polyamide 6  
• Color available :  
● Black

**APPLICATIONS :**

• For minor mechanical stresses  
• Body section and chassis  
• Construction machinery and machinery  
• Ship - and trainbuilding  
• Switch cabinet

**ACCESSORIES AVAILABLE :**

See accessories page

**TEMPÉRATURE D'UTILISATION :**

-40 °C / +120 °C  
Au max. : +150 °C

**INFLAMMABILITÉ :**

• UL 94 : HB  
• Selon FMVSS 302

**AVANTAGES**
**TECHNIQUES :**

• Adhésif non nécessaire au niveau des départs ou des extrémités de câble  
• Résistant aux UV

**MATIÈRE :**

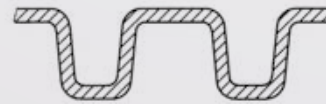
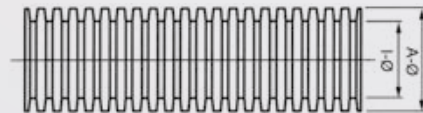
• Polyamide 6  
• Couleur disponible :  
● Noir

**APPLICATIONS :**

• Pour les contraintes mécaniques mineures  
• Profilés de carrosserie et châssis  
• Machines et engins de construction  
• Construction navale et ferroviaire  
• Armoires de commande

**ACCESSOIRES DISPONIBLES :**

Voir page des accessoires



| NW  | A<br>Ø | I<br>Ø | Part Number |          | Packing<br>m |
|-----|--------|--------|-------------|----------|--------------|
|     |        |        | Unslit      | Slit     |              |
| 7,5 | 10,0   | 6,7    | M1212079    | M1213007 | 50           |
| 8,5 | 11,5   | 8,5    | M1212853    | M1213008 | 50           |
| 10  | 13,2   | 10,1   | M1212105    | M1213010 | 50           |
| 12  | 15,7   | 12,5   | M1212129    | M1213012 | 50           |
| 13  | 16,0   | 13,0   | M1212133    | M1213013 | 50           |
| 14  | 18,5   | 14,5   | M1212143    | M1213014 | 50           |
| 17  | 21,2   | 17,0   | M1212174    | M1213017 | 50           |
| 22  | 25,6   | 21,6   | M1212222    | M1213022 | 50           |
| 23  | 28,4   | 23,5   | M1212235    | M1213023 | 50           |
| 29  | 34,5   | 29,4   | M1212297    | M1213029 | 25           |
| 37  | 42,2   | 36,7   | M1212372    | M1213037 | 25           |
| 50  | 54,0   | 48,1   | M1212501    | M1213050 | 25           |





## Corrugated tubes PA6 HB Gaines annelées PA6 HB

### SERVICE T° :

-40 °C / +120 °C  
Peak T° : +150 °C

### INFLAMMABILITY :

• UL 94 : HB  
• Acc. to FMVSS 302

### SPECIAL FEATURES :

• No wrapping tape necessary at cable feeders or cable ends  
• UV resistance

### MATERIAL :

• Polyamide 6  
• Color available :  
● Black  
• Color on request :  
● Grey

### APPLICATIONS :

• For high mechanical stresses  
• Body section and chassis  
• Construction machinery and machinery  
• Ship - and trainbuilding  
• Switch cabinet  
• Note : for UL article approval, see www.ul.com

### ACCESSORIES AVAILABLE :

See accessories page

### TEMPÉRATURE D'UTILISATION :

-40 °C / +120 °C  
Au max. : +150 °C

### INFLAMMABILITÉ :

• UL 94 : HB  
• Selon FMVSS 302

### AVANTAGES

#### TECHNIQUES :

• Adhésif non nécessaire au niveau des départs ou des extrémités de câble  
• Résistance aux UV

### MATIÈRE :

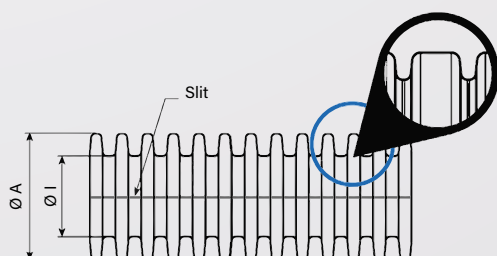
• Polyamide 6  
• Couleur disponible :  
● Noir  
• Couleur sur demande :  
● Gris

### APPLICATIONS :

• Pour les contraintes mécaniques élevées  
• Profilés de carrosserie et châssis  
• Machines et engins de construction  
• Construction navale et ferroviaire  
• Armoires de commande  
• Note : pour approbation UL, voir www.ul.com

### ACCESSOIRES DISPONIBLES :

Voir page des accessoires



| NW  | A<br>Ø | I<br>Ø | Container        |           |                    |           | Coils            |                    |           |
|-----|--------|--------|------------------|-----------|--------------------|-----------|------------------|--------------------|-----------|
|     |        |        | Part number slit | Packing m | Part number closed | Packing m | Part number slit | Part number closed | Packing m |
| 3   | 5,1    | 2,8    | Y1205503         | 18000     | Y1200073/C         | 18000     | Y1205030         | Y1200073           | 200       |
| 4,5 | 7,1    | 5,0    | Y1205504         | 10000     | Y1200058/C         | 9000      | Y1205045         | Y1200058           | 100       |
| 6   | 9,2    | 6,0    | Y1205506         | 5000      | Y1200069/C         | 5000      | Y1205060         | Y1200069           | 100       |
| 7,5 | 10,0   | 6,7    | Y1205507         | 5000      | Y1200072/C         | 5000      | Y1205072         | Y1200072           | 50        |
| 8,5 | 11,7   | 8,4    | Y1205508         | 4000      | Y1200089/C         | 3300      | Y1205080         | Y1200089           | 50        |
| 10  | 13,0   | 9,9    | Y1205510         | 3300      | Y1200102/C         | 3000      | Y1205102         | Y1200102           | 50        |
| 12  | 15,7   | 12,2   | Y1205512         | 2200      | Y1200126/C         | 2200      | Y1205121         | Y1200126           | 50        |
| 13  | 15,8   | 12,7   | Y1205513         | 2200      | Y1200133/C         | 2000      | Y1205137         | Y1200133           | 50        |
| 14  | 18,5   | 14,2   | Y1205514         | 1700      | Y1200140/C         | 1700      | Y1205145         | Y1200140           | 50        |
| 16  | 18,9   | 15,0   | Y1205516         | 1300      | Y1200164/C         | 1100      | Y1205161         | Y1200164           | 50        |
| 17  | 21,2   | 16,6   | Y1205517         | 1300      | Y1200171/C         | 1100      | Y1205176         | Y1200171           | 50        |
| 19  | 24,3   | 19,3   | Y1205519         | 1000      | Y1200194/C         | 800       | Y1205196         | Y1200194           | 50        |
| 22  | 25,4   | 21,3   | Y1205522         | 900       | Y1200225/C         | 700       | Y1205220         | Y1200225           | 50        |
| 23  | 28,3   | 23,2   | Y1205523         | 700       | Y1200232/C         | 650       | Y1205234         | Y1200232           | 50        |
| 26  | 31,2   | 25,8   | Y1205526         | 500       | Y1200263/C         | 600       | Y1205269         | Y1200263           | 25        |
| 29  | 34,5   | 29,0   | Y1205529         | 500       | Y1200294/C         | 450       | Y1205290         | Y1200294           | 25        |
| 37  | 42,4   | 36,0   | Y1205537         | 300       | Y1200379/C         | 250       | Y1205374         | Y1200379           | 25        |
| 50  | 54,0   | 47,7   | Y1205550         | 200       | Y1200508/C         | 150       | Y1205501         | Y1200508           | 25        |



# Corrugated tubes PA6 V0

## Gaines annelées PA6 V0


**SERVICE T° :**

-40 °C / +120 °C  
Peak T° : +150 °C

**INFLAMMABILITY :**

- UL 94 : V0
- Acc. to FMVSS 302 : self-extinguishing

**SPECIAL FEATURES :**

- No wrapping tape necessary at cable ends
- UV resistant
- Conforme to the test routine of the SNCF NCE n° 478
- Classification I2 F2 acc. to standard NF F 16-101
- UL certification E81-472

**MATERIAL :**

- Polyamide 6, fire quality - V0
- Color available :
  - Black
- Color on request :
  - Grey

**APPLICATIONS :**

- For high mechanical stresses
- Body section and chassis
- Construction machinery and machinery
- Ship - and trainbuilding
- Switch cabinet

**ACCESSORIES AVAILABLE :**

See accessories page

**TEMPÉRATURE D'UTILISATION :**

-40 °C / +120 °C  
Au max. : +150 °C

**INFLAMMABILITÉ :**

- UL 94 : V0
- Autoextinguible FMVSS 302

**AVANTAGES TECHNIQUES :**

- Adhésif non nécessaire au niveau des départs ou des extrémités de câble
- Résistant aux UV
- Conforme au programme d'essai SNCF NCE n° 478
- Comportement au feu de point classement I2 F2 selon norme NF F 16-101
- Certification UL E81-472

**MATIÈRE :**

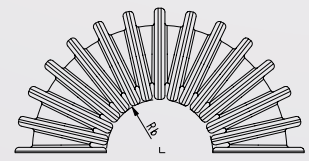
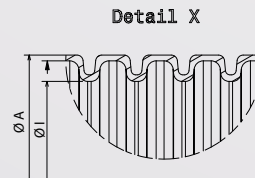
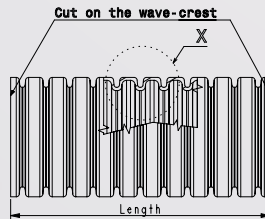
- Polyamide 6, qualité feu V0
- Couleur disponible :
  - Noir
- Couleur sur demande :
  - Gris

**APPLICATIONS :**

- Pour les contraintes mécaniques élevées
- Profilés de carrosserie et châssis
- Machines et engins de construction
- Construction navale et ferroviaire
- Armoires de commande

**ACCESSOIRES DISPONIBLES :**

Voir page des accessoires



| NW  | A<br>Ø | I<br>Ø | Bending radius | Part Number closed | Packing m |
|-----|--------|--------|----------------|--------------------|-----------|
| 7,5 | 10,0   | 6,7    | 13,0           | Y1206079           | 50        |
| 8,5 | 11,7   | 8,4    | 15,0           | Y1206085           | 50        |
| 10  | 13,0   | 9,9    | 20,0           | Y1206109           | 50        |
| 12  | 15,7   | 12,2   | 30,0           | Y1206125           | 50        |
| 13  | 15,8   | 12,7   | 35,0           | Y1206130           | 50        |
| 14  | 18,5   | 14,2   | 40,0           | Y1206140           | 50        |
| 16  | 18,9   | 15,0   | 45,0           | Y1206160           | 50        |
| 17  | 21,2   | 16,6   | 45,0           | Y1206176           | 50        |
| 19  | 24,3   | 19,3   | 50,0           | Y1206190           | 50        |
| 22  | 25,4   | 21,3   | 50,0           | Y1206220           | 50        |
| 23  | 28,3   | 23,2   | 55,0           | Y1206230           | 50        |
| 26  | 31,2   | 25,8   | 60,0           | Y1206260           | 25        |
| 29  | 34,5   | 29,0   | 65,0           | Y1206290           | 25        |
| 37  | 42,4   | 36,0   | 90,0           | Y1206370           | 25        |
| 50  | 54,0   | 47,7   | 100,0          | Y1206508           | 25        |



## Corrugated perforated tubes PA6 Gaines annelées perforées PA6

**SERVICE T° :**

-40 °C / +120 °C  
Peak T° : +150 °C

**INFLAMMABILITY :**

- UL 94 : HB
- Acc. to FMVSS 302 : self-extinguishing

**SPECIAL FEATURES :**

- Parallel corrugated
- Compatibility : alcohols, fats, mineral oil diesel
- Incompatibility : acid battery, sulfuric acid
- Good mechanical resistance
- UV resistance

**MATERIAL :**

- Polyamide 6
- Color available :
  - Black

**APPLICATIONS :**

- Industry
- Automotive
- Maritime

**ACCESSORIES AVAILABLE :**

See accessories page

**TEMPÉRATURE****D'UTILISATION :**

-40 °C / +120 °C  
Au max. : +150 °C

**INFLAMMABILITÉ :**

- UL 94 : HB
- Autoextinguible FMVSS 302

**AVANTAGES TECHNIQUES :**

- Compatible avec les alcools, graisses huiles minérales, gazole
- Incompatible avec les acides batteries, acide sulfurique
- Bonne résistance mécanique
- Résistance aux UV

**MATIÈRE :**

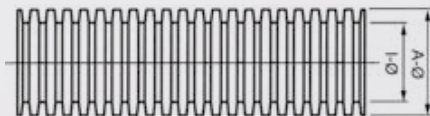
- Polyamide 6
- Couleur disponible :
  - Noir

**APPLICATIONS :**

- Industrie
- Automotive
- Maritime

**ACCESSOIRES DISPONIBLES :**

Voir page des accessoires



| NW  | A<br>Ø | l<br>Ø | Part Number | Packing<br>m |
|-----|--------|--------|-------------|--------------|
| 8,5 | 11,7   | 8,4    | Y1202600    | 50           |
| 10  | 13,0   | 9,9    | Y1202601    | 50           |
| 13  | 15,8   | 12,7   | Y1202602    | 50           |
| 17  | 21,2   | 16,6   | Y1202603    | 50           |
| 22  | 25,4   | 21,3   | Y1202604    | 50           |
| 23  | 28,9   | 23,2   | Y1202605    | 50           |
| 26  | 31,2   | 25,8   | Y1202606    | 25           |
| 37  | 42,4   | 36,0   | Y1202607    | 25           |
| 50  | 54,0   | 47,7   | Y1202608    | 25           |

# Corrugated tubes PA6 HB UFW

## Gaines annelées PA6 HB UFW


**SERVICE T° :**

-40 °C / +120 °C  
Peak T° : +150 °C

**INFLAMMABILITY :**

- UL 94 : HB
- Acc. to FMVSS 302

**SPECIAL FEATURES :**

- No wrapping tape necessary at cable feeders or cable ends
- Unslit tube IP 68
- Compatibility : alcohols, fats, mineral oil diesel
- Incompatibility : acid battery, sulfuric acid
- UV resistance

**MATERIAL :**

- Polyamide 6
- Color available :
  - Black
- Color on request :
  - Grey

**APPLICATIONS :**

- For high mechanical stresses
- Body section and chassis
- Construction machinery and machinery
- Ship - and trainbuilding
- Switch cabinet

**ACCESSORIES**

**AVAILABLE :**  
See accessories page

**TEMPÉRATURE D'UTILISATION :**

-40 °C / +120 °C  
Au max. : +150 °C

**INFLAMMABILITÉ :**

- UL 94 : HB
- Selon FMVSS 302

**AVANTAGES TECHNIQUES :**

- Adhésif non nécessaire au niveau des départs ou des extrémités de câble
- Gaine fermée IP 68
- Compatible avec les alcools, graisses huiles minérales, gazole
- Incompatible avec les acides batteries, acide sulfurique
- Résistance aux UV

**MATIÈRE :**

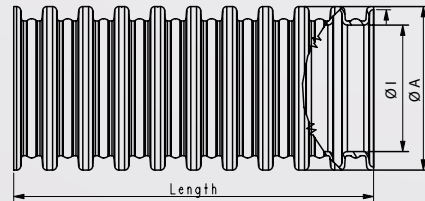
- Polyamide 6
- Couleur disponible :
  - Noir
- Couleur sur demande :
  - Gris

**APPLICATIONS :**

- Pour les contraintes mécaniques élevées
- Profilés de carrosserie et châssis
- Machines et engins de construction
- Construction navale et ferroviaire
- Armoires de commande

**ACCESSOIRES DISPONIBLES :**

Voir page des accessoires



| NW  | A Ø  | I Ø  | Part Number slit | Part Number unslit | Packing m |
|-----|------|------|------------------|--------------------|-----------|
| 4,5 | 7,3  | 4,7  | Y1229104         | Y1229004           | 100       |
| 7,5 | 10,1 | 6,3  | Y1229107         | Y1229007           | 50        |
| 8,5 | 12,0 | 8,2  | Y1229108         | Y1229008           | 50        |
| 10  | 13,1 | 9,3  | Y1229110         | Y1229010           | 50        |
| 13  | 15,9 | 12,0 | Y1229113         | Y1229013           | 50        |
| 17  | 21,2 | 16,0 | Y1229117         | Y1229017           | 50        |
| 19  | 23,7 | 18,6 | Y1229119         | Y1229019           | 50        |
| 22  | 25,7 | 19,9 | Y1229122         | Y1229022           | 50        |
| 23  | 28,6 | 22,2 | Y1229123         | Y1229023           | 50        |
| 26  | 31,5 | 24,9 | Y1229126         | Y1229026           | 25        |
| 29  | 34,6 | 28,4 | Y1229129         | Y1229029           | 25        |
| 37  | 42,3 | 35,4 | Y1229137         | Y1229037           | 25        |





## Corrugated tubes PA6 V0 UFW

### Gaines PA6 V0 UFW

**SERVICE T° :**

-40 °C / +120 °C  
Peak T° : +150 °C

**INFLAMMABILITY :**

• UL 94 : V0  
• Acc. to FMVSS 302 : self-extinguishing

**SPECIAL FEATURES :**

• No wrapping tape necessary at cable feeders or cable ends  
• UV resistance  
• Classification I2 F2 acc. to standard NF F 16-101/102

**MATERIAL :**

• Polyamide 6  
• Color available :  
● Black  
• Color on request :  
● Grey

**APPLICATIONS :**

• For high mechanical stresses  
• Body section and chassis  
• Construction machinery and machinery  
• Ship - and trainbuilding  
• Switch cabinet  
• Note : for UL article approval, see [www.ul.com](http://www.ul.com)

**ACCESSORIES AVAILABLE :**

See accessories page

**TEMPÉRATURE D'UTILISATION :**

40 °C / +120 °C  
Au max. : +150 °C

**INFLAMMABILITÉ :**

• UL 94 : V0  
• Autoextinguible FMVSS 302

**AVANTAGES TECHNIQUES :**

• Adhésif non nécessaire au niveau des départs ou des extrémités de câble  
• Résistance aux UV  
• Classification I2 F2 selon norme NF F 16-101/102

**MATIÈRE :**

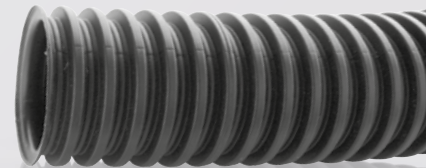
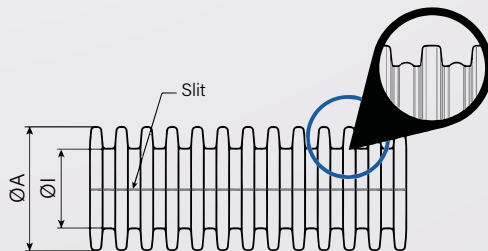
• Polyamide 6  
• Couleur disponible :  
● Noir  
• Couleur sur demande :  
● Gris

**APPLICATIONS :**

• Pour les contraintes mécaniques élevées  
• Profilés de carrosserie et châssis  
• Machines et engins de construction  
• Construction navale et ferroviaire  
• Armoires de commande  
• Note : pour approbation UL, voir [www.ul.com](http://www.ul.com)

**ACCESSOIRES DISPONIBLES :**

Voir page des accessoires



| NW  | A<br>Ø | I<br>Ø | Part Number |          | Packing<br>m |
|-----|--------|--------|-------------|----------|--------------|
|     |        |        | Unslit      | Slit     |              |
| 4,5 | 7,3    | 4,7    | Y1206520    | Y1206540 | 100          |
| 7,5 | 10,1   | 6,3    | Y1206521    | Y1206541 | 50           |
| 8,5 | 12,0   | 8,2    | Y1206522    | Y1206542 | 50           |
| 10  | 13,1   | 9,3    | Y1206523    | Y1206543 | 50           |
| 13  | 15,9   | 12,0   | Y1206524    | Y1206544 | 50           |
| 17  | 21,2   | 16,0   | Y1206525    | Y1206545 | 50           |
| 19  | 23,7   | 18,6   | Y1206531    | Y1206551 | 50           |
| 22  | 25,7   | 19,9   | Y1206526    | Y1206546 | 50           |
| 23  | 28,6   | 22,2   | Y1206527    | Y1206547 | 50           |
| 26  | 31,5   | 24,9   | Y1206528    | Y1206548 | 25           |
| 29  | 34,6   | 28,4   | Y1206529    | Y1206549 | 25           |
| 37  | 42,3   | 35,4   | Y1206530    | Y1206550 | 25           |

# Corrugated tubes **TWIN PP MOD**

## Gaines annelées **TWIN PP MOD**


**SERVICE T° :**

-40 °C / +135 °C  
Peak T° : +150 °C

**INFLAMMABILITY :**

- UL 94 : V2
- Acc. to FMVSS 302 : self-extinguishing

**SPECIAL FEATURES :**

- Two pieces + closable profile
- Longitudinal dividable
- High cold impact strength and ultimate elongation
- UV resistant
- Bending stabile
- Excellent chemical resistance

**MATERIAL :**

- Polypropylene modified
- Color available :
  - Black

**APPLICATIONS :**

- Ideal for retrofit and repair
- Cable organizer for office and private sector e.g. computer, hifi
- Automotive industries
- Switch cabinet
- Household appliances
- Heating and air conditioning
- Electric power industry
- Ship - and trainbuilding
- Machines

**ACCESSORIES AVAILABLE :**

See accessories page

**TEMPÉRATURE D'UTILISATION :**

-40 °C / +135 °C  
Au max. : +150 °C

**INFLAMMABILITÉ :**

- UL 94 : V2
- Autoextinguible FMVSS 302

**AVANTAGES TECHNIQUES :**

- Deux pièces + profilé refermable
- Divisible longitudinalement
- Haute résistance aux chocs à froid et à l'allongement ultime
- Résistant aux UV
- Stable à la flexion
- Excellente résistance aux produits chimiques

**MATIÈRE :**

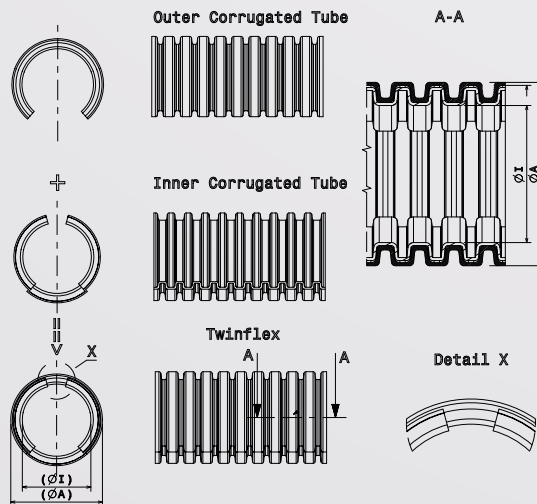
- Polypropylène modifié
- Couleur disponible :
  - Noir

**APPLICATIONS :**

- Idéal pour la modernisation et la réparation
- Organisateur de câbles pour le bureau et le secteur privé, par exemple ordinateur, hifi
- Industrie automobile
- Armoire de commande
- Appareils ménagers
- Chauffage et climatisation
- Industrie de l'énergie électrique
- Construction navale et ferroviaire
- Machines

**ACCESSOIRES DISPONIBLES :**

Voir page des accessoires



| NW  | A<br>Ø | I<br>Ø | Part Number | Packing<br>m |
|-----|--------|--------|-------------|--------------|
| 7,5 | 10,3   | 5,6    | Y1922007    | 50           |
| 10  | 13,3   | 8,5    | Y1922010    | 50           |
| 13  | 16,0   | 11,0   | Y1922013    | 50           |
| 16  | 18,9   | 13,0   | Y1922016    | 50           |
| 17  | 21,3   | 15,1   | Y1922017    | 50           |
| 22  | 25,4   | 19,6   | Y1922022    | 50           |
| 23  | 28,1   | 21,6   | Y1922023    | 50           |
| 26  | 31,5   | 24,0   | Y1922026    | 25           |
| 29  | 34,4   | 26,6   | Y1922029    | 25           |
| 37  | 42,7   | 31,8   | Y1922037    | 25           |
| 50  | 53,9   | 43,9   | Y1922050    | 25           |
| 70  | 78,0   | 60,5   | Y1922070    | 10           |



## Corrugated tubes **TWIN PA6 HB** Gaines annelées **TWIN PA6 HB**

### SERVICE T° :

- 40 °C / +120 °C
- Peak T° : +150 °C

### INFLAMMABILITY :

- UL 94 : HB
- Acc. to FMVSS 302

### SPECIAL FEATURES :

- Two pieces + closable profile
- Longitudinal dividable
- High cold impact strength and ultimate elongation
- UV resistant
- Bending stable
- Excellent chemical resistance
- IP 52

### MATERIAL :

- Polyamide 6 HB
- Color available :
  - Black

### APPLICATIONS :

- Ideal for retrofit and repair
- Cable organizer for office and private sector e.g. computer, hifi
- Automotive industries
- Switch cabinet
- Household appliances
- Heating and air conditioning
- Electric power industry
- Ship - and trainbuilding
- Machines

### ACCESSORIES

#### AVAILABLE :

See accessories page  
Divisible fitting available on request

### TEMPÉRATURE

#### D'UTILISATION :

- 40 °C / +120 °C
- Au max. : +150 °C

### INFLAMMABILITÉ :

- UL 94 : HB
- Selon FMVSS 302

### AVANTAGES

#### TECHNIQUES :

- Deux pièces + profilé refermable
- Divisible longitudinalement
- Haute résistance aux chocs à froid et à l'allongement ultime
- Résistant aux UV
- Stable à la flexion
- Excellente résistance aux produits chimiques
- IP 52

### MATIÈRE :

- Polyamide 6 HB
- Couleur disponible :
  - Noir

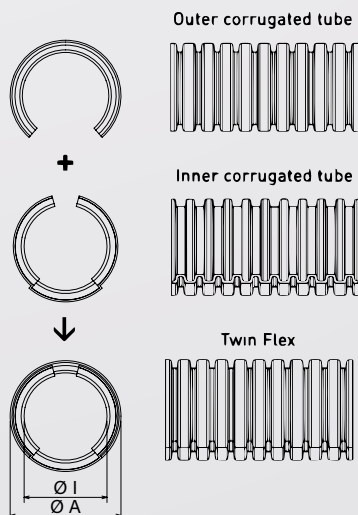
### APPLICATIONS :

- Idéal pour la modernisation et la réparation
- Organisateur de câbles pour le bureau et le secteur privé, par exemple ordinateur, hifi
- Industrie automobile
- Armoire de commande
- Appareils ménagers
- Chauffage et climatisation
- Industrie de l'énergie électrique
- Construction navale et ferroviaire
- Machines

### ACCESSOIRES

#### DISPONIBLES :

Voir page des accessoires  
Raccord divisible disponible sur demande



| NW  | A<br>Ø | I<br>Ø | Part Number | Packing<br>m |
|-----|--------|--------|-------------|--------------|
| 7,5 | 10,2   | 6,3    | Y1245207    | 50           |
| 10  | 13,3   | 8,5    | Y1245210    | 50           |
| 13  | 16,0   | 11,0   | Y1245213    | 50           |
| 16  | 19,0   | 13,0   | Y1245216    | 50           |
| 17  | 21,5   | 15,5   | Y1245217    | 50           |
| 22  | 25,6   | 19,1   | Y1245222    | 50           |
| 23  | 28,5   | 21,9   | Y1245223    | 50           |
| 26  | 31,7   | 24,0   | Y1245226    | 25           |
| 29  | 34,8   | 27,3   | Y1245229    | 25           |
| 37  | 42,7   | 33,1   | Y1245237    | 25           |
| 50  | 53,9   | 43,9   | Y1245250    | 25           |
| 70  | 78,0   | 60,5   | Y1245270    | 10           |

# Corrugated tubes PA12

## Gaines annelées PA12


**SERVICE T° :**

-40 °C / +100 °C  
Peak T° : +130 °C

**INFLAMMABILITY :**

- UL 94 : HB
- Acc. to FMVSS 302

**SPECIAL FEATURES :**

- High cold impact strength
- High strength
- Bending stable
- Excellent chemical resistance
- Highly flexible
- UV resistance
- High accurate to gauge
- Good mechanical properties

**MATERIAL :**

- Polyamide 12
- Color available :
  - Black
  - Color on request :
    - Grey

**APPLICATIONS :**

- Vehicle industries
- Machine building
- Home appliance industry
- Heating and aircondition technology
- Robotics

**ACCESSORIES**

**AVAILABLE :**  
See accessories page

**TEMPÉRATURE D'UTILISATION :**

-40 °C / +100 °C  
Au max. : +130 °C

**INFLAMMABILITÉ :**

- UL 94 : HB
- Selon FMVSS 302

**AVANTAGES TECHNIQUES :**

- Haute résistance aux chocs à froid
- Haute résistance
- Stabilité à la flexion
- Excellente résistance chimique
- Haute flexibilité
- Résistance aux UV
- Grande précision de mesure
- Bonnes propriétés mécaniques

**MATIÈRE :**

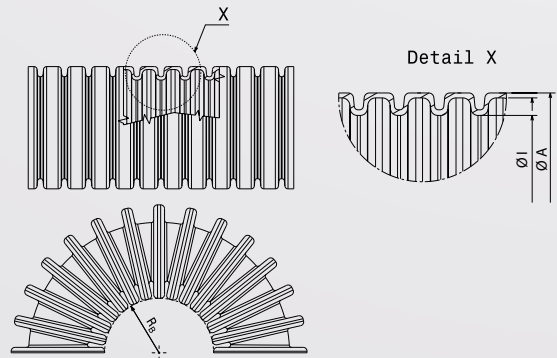
- Polyamide 12
- Couleur disponible :
  - Noir
  - Couleur sur demande :
    - Gris

**APPLICATIONS :**

- Industrie automobile
- Construction de machines
- Industrie des appareils ménagers
- Technologie du chauffage et de la climatisation
- Robotique

**ACCESSOIRES**

**DISPONIBLES :**  
Voir page des accessoires



| NW  | A<br>Ø | I<br>Ø | Bending radius | Part Number closed | Packing m |
|-----|--------|--------|----------------|--------------------|-----------|
| 7,5 | 10,0   | 6,9    | 13,0           | Y1240607           | 50        |
| 8,5 | 11,7   | 8,4    | 12,0           | Y1240608           | 50        |
| 10  | 13,0   | 9,9    | 15,0           | Y1240610           | 50        |
| 12  | 15,7   | 12,2   | 22,0           | Y1240612           | 50        |
| 13  | 15,8   | 12,7   | 25,0           | Y1240613           | 50        |
| 14  | 18,5   | 14,2   | 30,0           | Y1240614           | 50        |
| 17  | 21,2   | 16,6   | 27,0           | Y1240617           | 50        |
| 22  | 25,4   | 21,3   | 50,0           | Y1240622           | 50        |
| 23  | 28,3   | 23,2   | 45,0           | Y1240623           | 50        |
| 29  | 34,5   | 29,0   | 50,0           | Y1240629           | 25        |
| 37  | 42,4   | 36,0   | 80,0           | Y1240637           | 25        |
| 50  | 54,0   | 47,7   | 100,0          | Y1240650           | 25        |





## Corrugated tubes **GIGANT NW70 + NW95** Gaines annelées **GIGANT NW70 + NW95**

### SERVICE T° :

- PA6 HB :  
-40 °C / +120 °C  
Peak T° : +150 °C
- PP mod :  
-40 °C / +135 °C  
Peak T° : +150 °C

### INFLAMMABILITY :

- PA6 HB :  
- UL 94 : HB  
- Acc. to FMVSS 302
- PP mod :  
- UL 94 : V2  
- Acc. to FMVSS 302 :  
self-extinguishing

### MATERIAL :

- PA6 : polyamide 6
- PP mod : modified Polypropylene
- Colors available :  
● Black  
● Grey

### APPLICATIONS :

- Plant construction
- Home appliance industry
- Heating and air-conditioning installations
- Electrical industry

### ACCESSORIES AVAILABLE :

See accessories page

### TEMPÉRATURE D'UTILISATION :

- PA6 HB :  
-40 °C / +120 °C  
Au max. : +150 °C
- PP mod :  
-40 °C / +135 °C  
Au max. : +150 °C

### INFLAMMABILITÉ :

- PA6 HB :  
- UL 94 : HB  
- Selon FMVSS 302
- PP mod :  
- UL 94 : V2  
- Selon FMVSS 302 :  
auto-extinguible

### MATIÈRE :

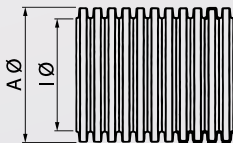
- PA6 : polyamide 6
- PP mod : polypropylène modifié
- Couleurs disponibles :  
● Noir  
● Gris

### APPLICATIONS :

- Construction usine
- Industrie de l'électroménager
- Installation de chauffage et de climatisation
- Industrie électrique

### ACCESSOIRES DISPONIBLES :

Voir page des accessoires



| Material | NW | UL 94 | A Ø   | I Ø  | Bending radius | Part Number unslit |          | Packing m |
|----------|----|-------|-------|------|----------------|--------------------|----------|-----------|
|          |    |       |       |      |                | Black              | Grey     |           |
| PA6 HB   | 70 | HB    | 79,2  | 66,5 | 170,0          | Y1250053           | Y1250050 | 10        |
| PA6 HB   | 70 | HB    | 79,2  | 66,5 | 170,0          | Y1250055           | Y1250052 | 25        |
| PA6 HB   | 95 | HB    | 106,0 | 91,0 | 225,0          | Y1250060           | Y1250063 | 10        |
| PA6 HB   | 95 | HB    | 106,0 | 91,0 | 225,0          | Y1250062           | Y1250065 | 25        |
| PP Mod   | 70 | V2    | 79,2  | 66,5 | 170,0          | Y1253300           | -        | 10        |
| PP Mod   | 70 | V2    | 79,2  | 66,5 | 170,0          | Y1253302           | -        | 25        |
| PP Mod   | 95 | V2    | 106,0 | 91,0 | 225,0          | Y1253600           | -        | 10        |
| PP Mod   | 95 | V2    | 106,0 | 91,0 | 225,0          | Y1253602           | -        | 25        |

# Metal tubes MS

## Gaines métalliques MS



**SERVICE T° :**  
-50 °C / +300 °C

**MATERIAL :**  
Zinc steel

**TEMPÉRATURE  
D'UTILISATION :**  
-50 °C / +300 °C

**MATIÈRE :**  
Acier zingué

**SPECIAL FEATURES :**

- IP 50
- Round cross section
- Helical - corrugated
- Anguler profile
- Simple and double festening (Ø 60 to Ø 100)
- Metal protective tube without sealing
- Pressure profound impact resistant

**APPLICATIONS :**

- Stable protective tube for electric wiring of machine connections and high voltage current line as and bent hose

**ACCESSORIES  
AVAILABLE :**  
Brass fittings

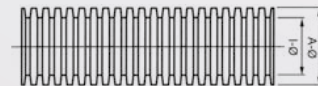
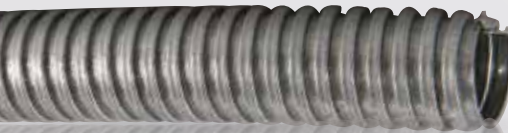
**AVANTAGES  
TECHNIQUES :**

- IP 50
- Section ronde
- Hélicoïdale - ondulée
- Profil angulaire
- Festonnage simple et double (Ø 60 à Ø 100)
- Tube de protection métallique sans joint
- Résistant à la pression et aux chocs profonds

**APPLICATIONS :**

- Tube de protection stable pour le câblage électrique des raccordements de machines et des lignes de courant haute tension en tant que tuyau coudé

**ACCESSOIRES  
DISPONIBLES :**  
Raccords à visser



| Conduit for adaptors<br>PG / ISO | A<br>Ø | I<br>Ø | Bending radius | Part number closed | Packing<br>m |
|----------------------------------|--------|--------|----------------|--------------------|--------------|
| 07 - M10                         | 10,0   | 8,0    | 28,0           | M0006002           | 50           |
| 07 - M12                         | 13,0   | 10,0   | 28,0           | M0007009           | 50           |
| 09 - M16                         | 14,0   | 11,0   | 30,0           | M0009003           | 50           |
| 11 - M16                         | 17,0   | 14,0   | 30,0           | M0011006           | 50           |
| 13 - M20                         | 19,0   | 16,0   | 40,0           | M0013000           | 50           |
| 16 - M20                         | 20,0   | 17,0   | 40,0           | M0016001           | 50           |
| 21 - M25                         | 27,0   | 23,0   | 50,0           | M0021005           | 25           |
| 29 - M32                         | 36,0   | 32,0   | 70,0           | M0029001           | 25           |
| 36 - M40                         | 45,0   | 40,0   | 90,0           | M0036009           | 25           |
| 48 - M63                         | 56,0   | 50,0   | 110,0          | M0048002           | 25           |



## Metal tubes PVC covered **MS-PVC** Gaines métalloplastiques **MS-PVC**

**SERVICE T° :**

-25 °C / +100 °C

**SPECIAL FEATURES :**

- IP 67
- Helical-corrugated
- Square-locked profil
- Contains no silicone or cadmium
- Flame retardant PVC sheath
- Very flexible
- Pressure-proof

**MATERIAL :**

- Galvanized steel
- Polyvinylchloride PVC

**APPLICATIONS :**

Robust protective tube for electric lines

**ACCESSORIES****AVAILABLE :**

Brass fittings

**TEMPÉRATURE****D'UTILISATION :**

-25 °C / +100 °C

**AVANTAGES****TECHNIQUES :**

- IP 67
- Ondulé hélicoïdal
- Profil à verrouillage carré
- Ne contient pas de silicone ni de cadmium
- Gaine en PVC ignifuge
- Très flexible
- Résistant à la pression

**MATIÈRE :**

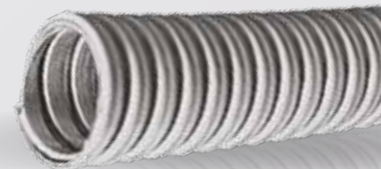
- Acier galvanisé
- Polychlorure de vinyle PVC

**APPLICATIONS :**

Gaine de protection robuste pour lignes électriques

**ACCESSOIRES****DISPONIBLES :**

Raccords à visser



| Conduit for adaptors<br>PG / ISO | A<br>Ø | I<br>Ø | Bending radius | Part number closed | Packing<br>m |
|----------------------------------|--------|--------|----------------|--------------------|--------------|
| 06 - M10                         | 10,5   | 7,0    | 25,0           | M0106009           | 50           |
| 07 - M12                         | 14,0   | 10,0   | 28,0           | M0107006           | 50           |
| 09 - M16                         | 15,0   | 11,0   | 30,0           | M0109000           | 50           |
| 11 - M16                         | 18,0   | 14,0   | 35,0           | M0111003           | 50           |
| 13 - M20                         | 20,0   | 16,0   | 40,0           | M0113007           | 50           |
| 16 - M20                         | 21,0   | 17,0   | 45,0           | M0116008           | 50           |
| 21 - M25                         | 28,0   | 23,5   | 50,0           | M0121002           | 25           |
| 29 - M32                         | 36,5   | 31,5   | 70,0           | M0129008           | 25           |
| 36 - M40                         | 46,0   | 40,0   | 95,0           | M0136006           | 25           |
| 48 - M63                         | 57,0   | 51,0   | 120,0          | M0148009           | 25           |

# Metal tubes PVC covered **MSB 7 APE**

## Gaines métalloplastiques **MSB 7 APE**



**SERVICE T° :**  
-20 °C / +80 °C

**SPECIAL FEATURES :**

- IP 67
- Water tight
- Simple fastening
- Helical - corrugated
- NFC 68/09 standard LCIE certified

**MATERIAL :**

- Zinc steel
- Grey PVC covered

**APPLICATIONS :**

- Tight protection barrier for conductors and insulated wire network

**ACCESSORIES AVAILABLE :**

Brass fittings

**TEMPÉRATURE D'UTILISATION :**  
-20 °C / +80 °C

**AVANTAGES TECHNIQUES :**

- IP 67
- Etanchéité
- Simple festonnage
- Hélicoïdal - ondulé
- Norme NFC 68/09 Certifié LCIE

**MATIÈRE :**

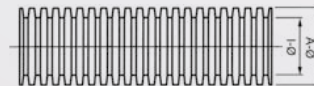
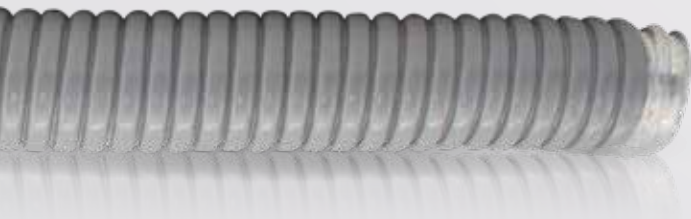
- Acier zingué
- Revêtement PVC gris

**APPLICATIONS :**

- Barrière de protection étanche pour conducteurs et réseau de fils isolés

**ACCESSOIRES DISPONIBLES :**

Raccords à visser



| Conduit for adaptors<br>PG / ISO | A<br>Ø | I<br>Ø | Bending radius | Part number closed | Packing<br>m |
|----------------------------------|--------|--------|----------------|--------------------|--------------|
| 07 - M12                         | 13,3   | 9,6    | 32,0           | M0407007           | 50           |
| 09 - M16                         | 15,4   | 11,4   | 40,0           | M0409001           | 50           |
| 11 - M16                         | 18,8   | 14,2   | 45,0           | M0411004           | 50           |
| 13 - M20                         | 20,6   | 16,0   | 50,0           | M0413008           | 50           |
| 16 - M20                         | 22,7   | 18,0   | 50,0           | M0416009           | 50           |
| 21 - M25                         | 28,5   | 23,0   | 60,0           | M0421003           | 25           |
| 29 - M32                         | 37,0   | 31,1   | 70,0           | M0429009           | 25           |
| 36 - M40                         | 47,3   | 40,3   | 95,0           | M0436007           | 15           |
| 48 - M63                         | 60,2   | 51,8   | 130,0          | M0448000           | 15           |





## Metal tubes PVC covered HALO

### Gaines métalloplastiques HALO

**SERVICE T° :**  
-25 °C / +150 °C

**SPECIAL FEATURES :**

- IP 67
- Good armor efficiency
- Very good behavior in fire
- Classification I3 F1 according to standard NF F 16-101

**MATERIAL :**

- Zinc steel
- Black plastic covered

**APPLICATIONS :**

- Robust protective tube for electric lines
- Railway

**ACCESSORIES**

**AVAILABLE :**  
Brass fittings

**TEMPÉRATURE D'UTILISATION :**  
-25 °C / +150 °C

**AVANTAGES TECHNIQUES :**

- IP 67
- Bonne efficacité de blindage
- Très bon comportement au feu
- Classement I3 F1 selon norme NF F 16-101 enregistré sous le numéro DE2300800 d'eurailtest

**MATIÈRE :**

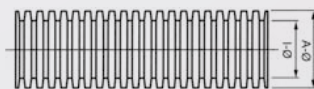
- Acier zingué
- Revêtement plastique noir

**APPLICATIONS :**

- Gaine de protection robuste pour lignes électriques
- Application ferroviaire

**ACCESSOIRES**

**DISPONIBLES :**  
Raccords à visser



| Conduit for adaptors<br>PG / ISO | A<br>Ø | l<br>Ø | Bending radius | Part number closed | Packing<br>m |
|----------------------------------|--------|--------|----------------|--------------------|--------------|
| 07 - M12                         | 12,6   | 9,6    | 35,0           | M0407200           | 50           |
| 09 - M16                         | 15,4   | 11,4   | 50,0           | M0409200           | 50           |
| 11 - M16                         | 18,8   | 14,2   | 60,0           | M0411200           | 50           |
| 13 - M20                         | 20,6   | 16,0   | 60,0           | M0413200           | 50           |
| 16 - M20                         | 22,7   | 18,0   | 70,0           | M0416200           | 50           |
| 21 - M25                         | 28,5   | 23,0   | 85,0           | M0421200           | 25           |
| 29 - M32                         | 37,0   | 31,1   | 110,0          | M0429200           | 25           |
| 36 - M40                         | 47,3   | 40,3   | 140,0          | M0436200           | 15           |
| 48 - M63                         | 60,2   | 51,8   | 180,0          | M0448200           | 15           |

# Expandable sleeving LANGOFLEX PET

## Gaines tressées expansibles LANGOFLEX PET


**SERVICE T° :**

-40 °C / +150 °C

**SPECIAL FEATURES :**

- Mechanical & abrasion protection
- Expandable sleeving
- Braided
- Medium or high abrasion resistance
- Standard, dense or high density construction
- Resists the majority of chemicals and automotive fluids

**OPTIONS :**

- Langoflex PET-D : dense construction
- Langoflex PET-HD : high density construction

**MATERIAL :**

- PET .010" (0.25 mm) monofilament
- Colors available :
  - Orange (on request)
  - Black

**APPLICATIONS :**

- Automation & robotics
- Railway
- Renewables energies
- Construction
- Healing & sanitary
- Lighting
- Maritime
- Minery
- Machinery & installations
- Recreational vehicles
- Agriculture
- Energy
- Appliances

**TEMPÉRATURE D'UTILISATION :**

-40 °C / +150 °C

**AVANTAGES TECHNIQUES :**

- Protection mécanique et abrasion
- Manchon extensible
- Tressé
- Haute résistance à l'abrasion
- Conception standard, dense ou haute densité
- Résiste à la majorité des produits chimiques et fluides automobiles

**OPTIONS :**

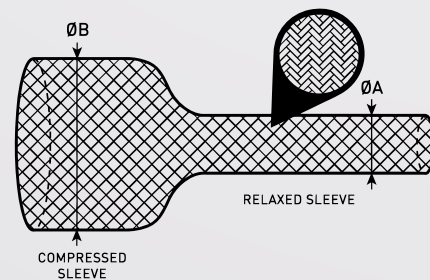
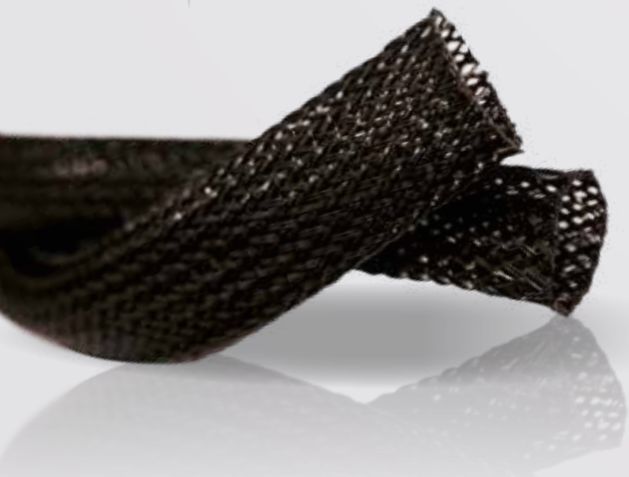
- Langoflex PET-D : conception dense
- Langoflex PET-HD : conception haute densité

**MATIÈRE :**

- PET .010" (0.25 mm) monofilament
- Couleurs disponibles :
  - Orange (sur demande)
  - Noir

**APPLICATIONS :**

- Automatisation et robotique
- Ferroviaire
- Énergies renouvelables
- Construction
- Soins et hygiène
- Eclairage
- Maritime
- Mine
- Machines et installations
- Véhicules de loisirs
- Agriculture
- Énergie
- Appareils électroménagers



| A<br>Ø | B<br>Ø | Description         | Part number<br>meters box | Packing coils box | Part number<br>dispenser box | Packing dispenser box |
|--------|--------|---------------------|---------------------------|-------------------|------------------------------|-----------------------|
|        |        |                     |                           | Meters / box      |                              | Meters / box          |
| 6      | 9      | Langoflex PET 6 mm  | 160900033                 | 800               | 160900134                    | 150                   |
| 7      | 11     | Langoflex PET 7 mm  | 160900034                 | 900               | 160900135                    | 150                   |
| 10     | 16     | Langoflex PET 10 mm | 160900035                 | 700               | 160900136                    | 100                   |
| 12     | 18     | Langoflex PET 12 mm | 160900036                 | 500               | 160900137                    | 100                   |
| 14     | 21     | Langoflex PET 14 mm | 160900037                 | 600               | 160900138                    | 75                    |
| 16     | 25     | Langoflex PET 16 mm | 160900038                 | 600               | 160900139                    | 75                    |
| 18     | 35     | Langoflex PET 18 mm | 160900039                 | 400               | 160900140                    | 50                    |
| 20     | 30     | Langoflex PET 20 mm | 160900040                 | 400               | 160900141                    | 50                    |
| 25     | 38     | Langoflex PET 25 mm | 160900041                 | 500               | 160900142                    | 50                    |
| 30     | 45     | Langoflex PET 30 mm | 160900042                 | 400               | 160900143                    | 25                    |
| 40     | 55     | Langoflex PET 40 mm | 160900043                 | 300               | 160900144                    | 25                    |
| 50     | 70     | Langoflex PET 50 mm | 160900044                 | 150               | 160900145                    | 25                    |
| 60     | 80     | Langoflex PET 60 mm | 160900045                 | 150               | 160900147                    | 25                    |



## Expandable sleeving LANGOFLEX PA

### Gaines tressées expansibles LANGOFLEX PA



**SERVICE T° :**  
-40 °C / +125 °C

**SPECIAL FEATURES :**

- Mechanical & abrasion protection
- Expandable sleeving
- Braided
- High abrasion resistance
- Standard, dense or high density construction
- Resists the majority of chemicals and automotive fluids

**OPTIONS :**

- Langoflex PA-D : dense construction
- Langoflex PA-HD : high density construction

**MATERIAL :**

- PA .010" (0.25 mm) monofilament
- Colors available :
  - Orange (on request)
  - Black

**APPLICATIONS :**

- Automation & robotics
- Railway
- Renewables energies
- Construction
- Heating & sanitary
- Lighting
- Maritime
- Minery
- Machinery & installations
- Recreational vehicles
- Agriculture
- Energy
- Appliances

**TEMPÉRATURE D'UTILISATION :**  
-40 °C / +125 °C

**AVANTAGES TECHNIQUES :**

- Protection mécanique et abrasion
- Manchon extensible
- Tressé
- Haute résistance à l'abrasion
- Conception standard, dense ou haute densité
- Résiste à la majorité des produits chimiques et fluides automobiles

**OPTIONS :**

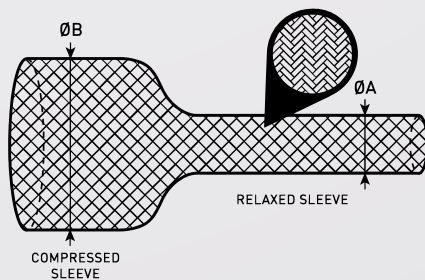
- Langoflex PA-D : conception dense
- Langoflex PA-HD : conception haute densité

**MATIÈRE :**

- PA .010" (0.25 mm) monofilament
- Couleurs disponibles :
  - Orange (sur demande)
  - Noir

**APPLICATIONS :**

- Automatisation et robotique
- Ferroviaire
- Énergies renouvelables
- Construction
- Soins et hygiène
- Eclairage
- Maritime
- Mine
- Machines et installations
- Véhicules de loisirs
- Agriculture
- Énergie
- Appareils électroménagers



| A<br>Ø | B<br>Ø | Description        | Part number<br>meters box | Packing coils box | Part number<br>dispenser box | Packing dispenser box |
|--------|--------|--------------------|---------------------------|-------------------|------------------------------|-----------------------|
|        |        |                    |                           | Meters / box      |                              | Meters / box          |
| 4      | 6      | Langoflex PA 4 mm  | 160900146                 | 1 000             | 160900149                    | 200                   |
| 6      | 9      | Langoflex PA 6 mm  | 160900086                 | 1 000             | 160900150                    | 200                   |
| 7      | 11     | Langoflex PA 7 mm  | 160900087                 | 1 000             | 160900151                    | 150                   |
| 10     | 16     | Langoflex PA 10 mm | 160900088                 | 800               | 160900152                    | 100                   |
| 12     | 18     | Langoflex PA 12 mm | 160900089                 | 600               | 160900153                    | 100                   |
| 14     | 21     | Langoflex PA 14 mm | 160900090                 | 600               | 160900154                    | 75                    |
| 16     | 25     | Langoflex PA 16 mm | 160900091                 | 600               | 160900155                    | 75                    |
| 18     | 35     | Langoflex PA 18 mm | 160900092                 | 550               | 160900156                    | 50                    |
| 25     | 38     | Langoflex PA 25 mm | 160900093                 | 500               | 160900157                    | 50                    |
| 30     | 45     | Langoflex PA 30 mm | 160900094                 | 400               | 160900158                    | 25                    |
| 40     | 55     | Langoflex PA 40 mm | 160900095                 | 250               | 160900159                    | 25                    |
| 50     | 70     | Langoflex PA 50 mm | 160900096                 | 250               | 160900160                    | 25                    |
| 60     | 80     | Langoflex PA 60 mm | 160900097                 | 250               | 160900161                    | 25                    |

# Expandable sleeving LANGOFLEX EMI-HV

## Gaines tressées expansibles LANGOFLEX EMI-HV



**SERVICE T° :**  
-40 °C / +150 °C

**SPECIAL FEATURES :**

- Electromagnetic shielding
- Flammability (FMVSS302)
- Self-extinguishing

**MATERIAL :**

- PET multifilament & tinned copper
- Braided sleeve
- Color available : ● Orange

**APPLICATIONS :**

- Automation & robotics
- Railway
- Renewables energies
- Construction
- Heating & sanitary
- Lighting
- Maritime
- Minery
- Machinery & installations
- Recreational vehicles
- Agriculture
- Energy
- Appliances

**TEMPÉRATURE D'UTILISATION :**  
-40 °C / +150 °C

**AVANTAGES TECHNIQUES :**

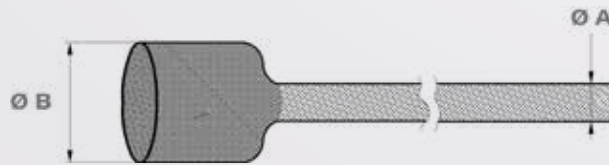
- Blindage électromagnétique
- Inflammabilité (FMVSS302)
- Auto-extinguible

**MATIÈRE :**

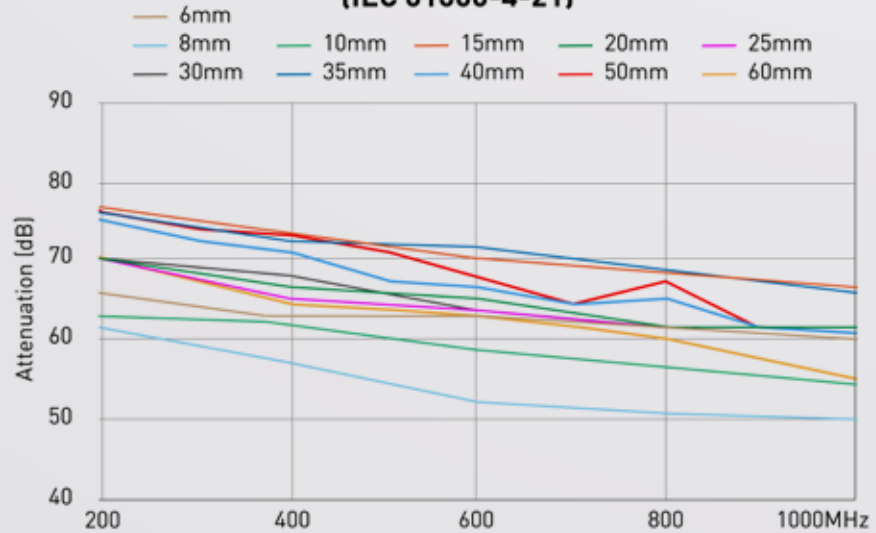
- Multifilament PET & cuivre étamé
- Gaine tressée
- Couleur disponible : ● Orange

**APPLICATIONS :**

- Automatisation et robotique
- Ferroviaire
- Énergies renouvelables
- Construction
- Soins et hygiène
- Eclairage
- Maritime
- Mine
- Machines et installations
- Véhicules de loisirs
- Agriculture
- Énergie
- Appareils électroménagers



### SHIELDING EFFECTIVENESS / EFFICACITÉ DU BLINDAGE (IEC 61000-4-21)



| Nominal Size | Max application Diameter | Description | Shielding effectiveness load 50 Ω (dB)* |         |       | Part number | Packing      |
|--------------|--------------------------|-------------|---|---------|-------|-------------|--------------|
|              |                          |             | 300 MHz                                 | 600 MHz | 1 GHz |             | Meters / box |
| 8            | 15                       | EMI-HV 08   | 57                                      | 52      | 50    | 160900125   | 100          |
| 10           | 16                       | EMI-HV 10   | 66                                      | 57      | 52    | 160900126   | 50           |
| 15           | 22                       | EMI-HV 15   | 61                                      | 61      | 60    | 160900128   | 50           |
| 20           | 36                       | EMI-HV 20   | 67                                      | 65      | 61    | 160900129   | 50           |
| 25           | 40                       | EMI-HV 25   | 70                                      | 64      | 62    | 160900127   | 50           |
| 30           | 45                       | EMI-HV 30   | 68                                      | 64      | 61    | 160900130   | 50           |
| 35           | 54                       | EMI-HV 35   | 76                                      | 72      | 66    | 160900148   | 1            |
| 40           | 54                       | EMI-HV 40   | 72                                      | 67      | 61    | 160900131   | 50           |
| 50           | 70                       | EMI-HV 50   | 74                                      | 68      | 61    | 160900132   | 50           |
| 60           | 80                       | EMI-HV 60   | 67                                      | 63      | 55    | 160900133   | 25           |

\*According to IEC61000-4-21 reverberation chamber test methods / Conformément aux méthodes d'essai en chambre réverbérante de la norme IEC61000-4-21





## Expandable sleeving **NU-GUARD SC2-P** Gaines tressées expansibles **NU-GUARD SC2-P**



**SERVICE T° :**  
-40 °C / +150 °C

**SPECIAL FEATURES :**

- Mechanical & abrasion protection
- Noise reduction >10 dB
- Self-closing sleeving
- Knitted
- Medium abrasion resistance
- Resists the majority of chemicals and automotive fluids

**MATERIAL :**

- PET monofilament
- Halogen free
- Texturized multifilament
- Colors available :
  - Black with purple strip
  - Orange with purple stripe (on request)

**APPLICATIONS :**

- Automation & robotics
- Railway
- Renewables energies
- Construction
- Heating & sanitary
- Lighting
- Maritime
- Minery
- Machinery & installations
- Recreational vehicles
- Agriculture
- Energy
- Appliances

**TEMPÉRATURE D'UTILISATION :**  
-40 °C / +150 °C

**AVANTAGES TECHNIQUES :**

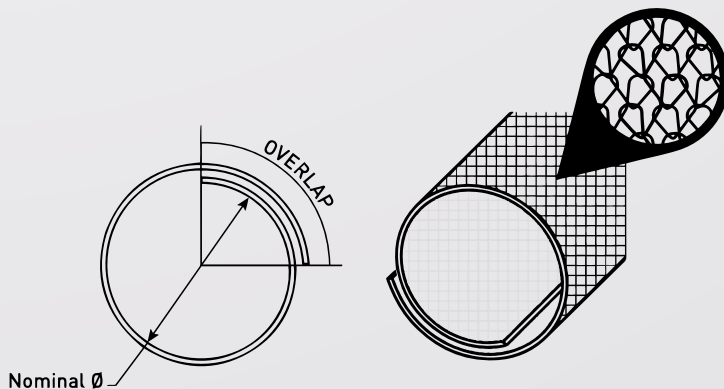
- Protection mécanique et abrasion
- Réduction de bruit >10 dB
- Auto-refermable
- Tricoté
- Moyenne résistance à l'abrasion
- Résiste à la majorité des produits chimiques et fluides automobiles

**MATIÈRE :**

- PET monofilament
- 0 halogène
- Multifilament texturisé
- Couleurs disponibles :
  - Noir avec filet pourpre
  - Orange avec filet pourpre (sur demande)

**APPLICATIONS :**

- Automatisation et robotique
- Ferroviaire
- Énergies renouvelables
- Construction
- Soins et hygiène
- Eclairage
- Maritime
- Mine
- Machines et installations
- Véhicules de loisirs
- Agriculture
- Énergie
- Appareils électroménagers



| Nominal Size | Fonctional Ø | Description          | Part number | Packing     |
|--------------|--------------|----------------------|-------------|-------------|
|              |              |                      |             | coils / box |
| 5            | 1 - 5        | Nu-Guard SC2-P 5 mm  | 160900017   | 350         |
| 8            | 6 - 8        | Nu-Guard SC2-P 8 mm  | 160900018   | 200         |
| 10           | 9 - 10       | Nu-Guard SC2-P 10 mm | 160900019   | 100         |
| 13           | 11 - 13      | Nu-Guard SC2-P 13 mm | 160900020   | 100         |
| 16           | 14 - 16      | Nu-Guard SC2-P 16 mm | 160900021   | 80          |
| 19           | 17 - 19      | Nu-Guard SC2-P 19 mm | 160900022   | 50          |
| 25           | 20 - 25      | Nu-Guard SC2-P 25 mm | 160900023   | 25          |
| 29           | 26 - 29      | Nu-Guard SC2-P 29 mm | 160900025   | 25          |
| 32           | 30 - 32      | Nu-Guard SC2-P 32 mm | 160900027   | 20          |
| 38           | 33 - 38      | Nu-Guard SC2-P 38 mm | 160900029   | 20          |
| 42           | 39 - 42      | Nu-Guard SC2-P 42 mm | 160900031   | 20          |

# Shrinkable sleeving **NU-SHRINK**

## Gaines rétractables **NU-SHRINK**



**SERVICE T° :**  
-40 °C / +125 °C

**SPECIAL FEATURES :**

- Anti-fraying finish
- Heat-shrinkable protection
- Cold cutting

**MATERIAL :**

- Woven PE modified monofilament & PET monofilament
- Color available :
  - Black

**APPLICATIONS :**

- Agricultural equipment
- Construction engines
- Recreational vehicles

**TEMPÉRATURE D'UTILISATION :**  
-40 °C / +125 °C

**AVANTAGES TECHNIQUES :**

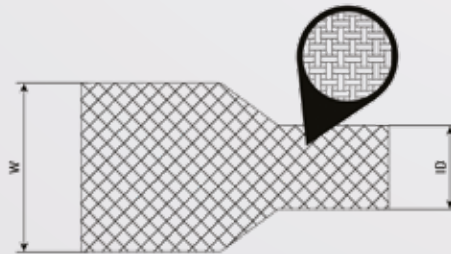
- Finition anti-effilochage
- Protection thermorétractable
- Coupe à chaud

**MATIÈRE :**

- Monofilament PE modifié tissé & monofilament PET
- Couleur disponible :
  - Noir

**APPLICATIONS :**

- Matériel agricole
- Moteurs pour chantiers
- Vehicules de loisirs



| Recommended application range (ID) |     | Size before shrinkage (W) | Description        | Part number dispenser box | Packing dispenser box |
|------------------------------------|-----|---------------------------|--------------------|---------------------------|-----------------------|
| Min                                | Max |                           |                    |                           | Meters / box*         |
| 6                                  | 8   | 12                        | NU-Shrink 12 - 06  | 160900185                 | 150                   |
| 10                                 | 13  | 20                        | NU-Shrink 20 - 10  | 160900186                 | 90                    |
| 12                                 | 16  | 25                        | NU-Shrink 25 - 12  | 160900187                 | 80                    |
| 15                                 | 19  | 30                        | NU-Shrink 30 - 15  | 160900188                 | 80                    |
| 17                                 | 22  | 34                        | NU-Shrink 34 - 17  | 160900189                 | 70                    |
| 20                                 | 26  | 40                        | NU-Shrink 40 - 20  | 160900190                 | 70                    |
| 25                                 | 32  | 50                        | NU-Shrink 50 - 25  | 160900191                 | 70                    |
| 30                                 | 39  | 60                        | NU-Shrink 60 - 30  | 160900192                 | 60                    |
| 35                                 | 45  | 70                        | NU-Shrink 70 - 35  | 160900193                 | 60                    |
| 40                                 | 52  | 80                        | NU-Shrink 80 - 40  | 160900194                 | 60                    |
| 45                                 | 58  | 90                        | NU-Shrink 90 - 45  | 160900195                 | 60                    |
| 50                                 | 65  | 100                       | NU-Shrink 100 - 50 | 160900196                 | 60                    |
| 55                                 | 71  | 110                       | NU-Shrink 110 - 55 | 160900197                 | 60                    |

\*Cut lengths upon request / Longueurs de coupe sur demande

## Reflective Sleeving **NU-KOOL T-G/E** Gaines réfléchissantes **NU-KOOL T-G/E**



**SERVICE T° :**  
-40 °C / +200 °C

**SPECIAL FEATURES :**

- Radiant Heat Protection
- Thermal insulation
- Extremely flexible
- Flammability (FMVSS302)
- Self-extinguishing
- Resistant to most automotive chemicals and fluids

**MATERIAL :**

- Fiberglass
- Aluminized foil
- Color available :  
● Silver

**APPLICATIONS :**

- Agricultural equipment
- Construction engines
- Recreational vehicles

**TEMPÉRATURE  
D'UTILISATION :**  
-40 °C / +200 °C

**AVANTAGES  
TECHNIQUES :**

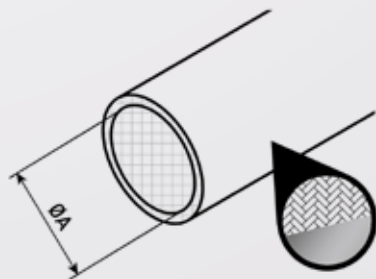
- Protection contre les rayonnements thermiques
- Excellente efficacité thermique
- Extrêmement flexible
- Flammabilité (FMVSS302)
- Auto-extinguible
- Résiste à la plupart des produits chimiques et fluides automobile

**MATIÈRE :**

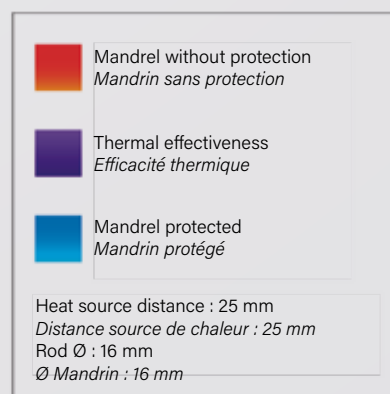
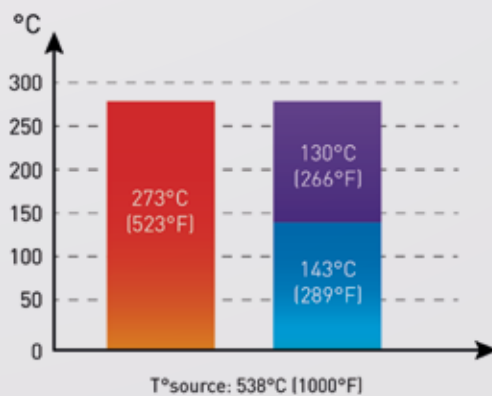
- Fibre de verre laminée
- Feuille aluminisée
- Couleur disponible :  
● Argent

**APPLICATIONS :**

- Équipement agricole
- Engins de chantiers
- Véhicules récréatifs



### THERMAL EFFECTIVENESS / EFFICACITÉ THERMIQUE



| Ø A | Description      | Part number | Length (m) | Packing       |
|-----|------------------|-------------|------------|---------------|
|     |                  |             |            | Meters / box* |
| 8   | NU-KOOL T-G/E 08 | 160900198   | 60         | 480           |
| 10  | NU-KOOL T-G/E 10 | 160900199   | 50         | 400           |
| 13  | NU-KOOL T-G/E 13 | 160900200   | 40         | 320           |
| 16  | NU-KOOL T-G/E 16 | 160900201   | 40         | 240           |
| 19  | NU-KOOL T-G/E 19 | 160900202   | 40         | 240           |
| 22  | NU-KOOL T-G/E 22 | 160900203   | 40         | 200           |
| 25  | NU-KOOL T-G/E 25 | 160900204   | 40         | 200           |
| 32  | NU-KOOL T-G/E 32 | 160900205   | 150        | 150           |
| 38  | NU-KOOL T-G/E 38 | 160900206   | 120        | 120           |



ACCESSORIES  
*ACCESSOIRES*



PLASTIC

BRASS

HALOGEN FREE



COMBI FITTINGS - *RACCORDS COMBI*  
p. 182



FITTINGS FOR CORRUGATED TUBE GIGANT  
*RACCORDS SEM FAST DROITS / COUDÉS 90°*  
P. 183



FITTINGS FOR CORRUGATED TUBE GIGANT  
*RACCORDS POUR GAINÉ GIGANT*  
P. 184



CLAMPS FOR PLASTIC CORRUGATED TUBE - *ÉTRIERES*  
P. 185



RUBBER END SLEEVE - *EMBOUT SOUPLE*  
P. 185



T-MANIFOLDS - *DÉRIVATIONS EN "T"*  
P. 186



CLAMPING CLIPS & CLAMPING CLIPS SUPPORT  
*CLIPS DE VERROUILLAGE & SUPPORTS DE FIXATION CLIPSABLE*  
P. 187



PASSING TOOLS  
*OUTILS DE PASSAGE DES FILS DANS LES GAINES*  
P. 188



CUTTING TOOLS / PLIERS - *OUTILS DE COUPE / PINCES*  
P. 188



BRASS FITTINGS - *RACCORDS À VISSER*  
p. 189 - 190



CONTAINER FOR POLYFLEX CORRUGATED TUBES  
*CONTAINER POUR GAINÉ ANNELÉE POLYFLEX*  
P. 191

# COMBI fittings

## Raccords COMBI

PLASTIC

 HALOGEN  
FREE


**SERVICE T° :**  
-40 °C / +100 °C

**SPECIAL FEATURES :**

- Not easily inflammable
- Easy mounting
- IP 65 without sealing
- IP 67 with sealing

**MATERIAL :**  
• Polyamide 6  
• UL 94 V2

**APPLICATIONS :**

- Mechanical engineering and facility constructions
- Robotics
- Automotive
- Marine industry
- Railway

**FOR TUBES :**

Plastic profile normal - UFW

**TEMPÉRATURE D'UTILISATION :**  
-40 °C / +100 °C

**AVANTAGES TECHNIQUES :**

- Difficilement inflammable
- Montage facile
- IP 65 sans joint
- IP 67 avec joint

**MATIÈRE :**  
• Polyamide 6  
• UL 94 V2

**APPLICATIONS :**

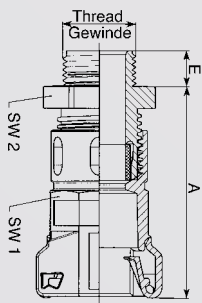
- Ingénierie mécanique et construction d'installations
- Robotique
- Automobile
- Industrie maritime
- Ferroviaire

**POUR GAINES :**

Plastique profil normal - UFW



|        | Thread | NW      | Clamping capacity | SW1  | SW2  | E    | A    | Part number | Packing |
|--------|--------|---------|-------------------|------|------|------|------|-------------|---------|
| Metric | 16     | 10      | 2,5 - 8,0         | 17,0 | 19,0 | 10,0 | 47,0 | Y3805621    | 25      |
|        | 16     | 12 + 13 | 3,5 - 10,0        | 20,0 | 22,0 | 10,0 | 53,0 | Y3805622    | 25      |
|        | 20     | 12 + 13 | 5,0 - 12,0        | 20,0 | 24,0 | 10,0 | 53,0 | Y3805623    | 25      |
|        | 20     | 17      | 5,0 - 12,0        | 27,0 | 24,0 | 10,0 | 58,5 | Y3805624    | 25      |
|        | 20     | 17      | 7,0 - 14,0        | 27,0 | 27,0 | 10,0 | 58,5 | Y3805625    | 25      |
|        | 25     | 17      | 7,0 - 14,0        | 27,0 | 27,0 | 10,0 | 58,5 | Y3805626    | 25      |
|        | 25     | 22      | 9,0 - 18,0        | 32,0 | 33,0 | 10,0 | 68,5 | Y3805627    | 25      |
|        | 25     | 23      | 9,0 - 18,0        | 34,0 | 33,0 | 10,0 | 68,5 | Y3805628    | 25      |
|        | 32     | 29      | 14,0 - 25,0       | 41,0 | 42,0 | 10,0 | 75,0 | Y3805629    | 10      |





## SEM FAST straight / 90° elbow fittings

### Raccords SEM FAST droits / coudés 90°

**SERVICE T° :**  
-40 °C / +120 °C

**MATERIAL :**  
Polyamide 6

**SPECIAL FEATURES :**  
• Easy and fast mounting  
• IP 65 / IP 68 with flat seal

**FOR TUBES :**  
Plastic profile normal

**TEMPÉRATURE  
D'UTILISATION :**  
-40 °C / +120 °C

**MATIÈRE :**  
Polyamide 6

**POUR GAINES :**  
Plastique profil normal

**AVANTAGES  
TECHNIQUES :**  
• Montage facile et rapide  
• IP 65 / IP 68 avec joint plat



#### SEM FAST STRAIGHT / SEM FAST DROITS

|        | Thread | NW      | SW       | Part number | Packing |
|--------|--------|---------|----------|-------------|---------|
| Metric | 12     | 7,5     | 14,0     | Y3805047    | 50      |
|        | 12     | 8,5     | 16,0     | Y3805011    | 50      |
|        | 12     | 10      | 17,0     | Y3805000    | 50      |
|        | 16     | 10      | 17,0     | Y3805001    | 50      |
|        | 16     | 12 - 13 | 20,0     | Y3805007    | 50      |
|        | 20     | 12 - 13 | 20,0     | Y3805008    | 50      |
|        | 20     | 17      | 27,0     | Y3805002    | 50      |
|        | 25     | 17      | 27,0     | Y3805003    | 50      |
|        | 25     | 22      | 32,0     | Y3805022    | 25      |
|        | 25     | 23      | 34,0     | Y3805013    | 25      |
|        | 32     | 29      | 41,0     | Y3805015    | 20      |
|        | 40     | 37      | 50,0     | Y3805017    | 10      |
|        | 50     | 50      | 64,0     | Y3805019    | 5       |
|        | 63     | 50      | 64,0     | Y3805020    | 5       |
| PG     | 07     | 7,5     | 14,0     | Y3805028    | 50      |
|        | 07     | 8,5     | 16,0     | Y3805012    | 50      |
|        | 07     | 10      | 17,0     | Y3805024    | 50      |
|        | 09     | 10      | 17,0     | Y3805004    | 50      |
|        | 09     | 12 - 13 | 20,0     | Y3805037    | 50      |
|        | 11     | 10      | 17,0     | Y3805050    | 50      |
|        | 11     | 12 - 13 | 20,0     | Y3805009    | 50      |
|        | 13     | 12 - 13 | 20,0     | Y3805010    | 50      |
|        | 13     | 17      | 17,0     | Y3805005    | 50      |
|        | 16     | 17      | 27,0     | Y3805006    | 50      |
|        | 21     | 22      | 32,0     | Y3805023    | 25      |
|        | 21     | 23      | 34,0     | Y3805014    | 25      |
|        | 29     | 29      | 41,0     | Y3805016    | 20      |
|        | 36     | 37      | 50,0     | Y3805018    | 10      |
| 48     | 50     | 64,0    | Y3805021 | 5           |         |



#### SEM FAST 90° ELBOW / SEM FAST COUDÉ 90°

|        | Thread | NW       | Part number | Packing  |
|--------|--------|----------|-------------|----------|
| Metric | 16     | 10       | Y3805200    | 50       |
|        | 16     | 12 - 13  | Y3805205    | 50       |
|        | 20     | 12 - 13  | Y3805206    | 50       |
|        | 20     | 17       | Y3805211    | 25       |
|        | 25     | 17       | Y3805212    | 25       |
|        | 25     | 23       | Y3805217    | 20       |
|        | 32     | 23       | Y3805218    | 20       |
|        | 32     | 29       | Y3805223    | 10       |
|        | 40     | 29       | Y3805224    | 10       |
|        | 40     | 37       | Y3805229    | 10       |
|        | 50     | 37       | Y3805230    | 10       |
|        | 50     | 50       | Y3805235    | 5        |
|        | 63     | 50       | Y3805236    | 5        |
|        | PG     | 09       | 10          | Y3805201 |
| 11     |        | 12 - 13  | Y3805207    | 50       |
| 13     |        | 17       | Y3805214    | 25       |
| 16     |        | 17       | Y3805213    | 25       |
| 21     |        | 23       | Y3805219    | 20       |
| 29     |        | 29       | Y3805225    | 10       |
| 36     | 37     | Y3805231 | 10          |          |
| 48     | 50     | Y3805237 | 5           |          |



# Fittings for corrugated tube GIGANT

## Raccords pour gaine GIGANT



**SERVICE T° :**  
-30 °C / +120 °C

**SPECIAL FEATURES :**

- IP 54
- Fixings : flange with sealing slot and 4 fixing holes Ø 6,5 mm
- 2 halves-shelves for take up the corrugated tube
- 1 fixing ring
- With sealing on housing side (o-ring)
- On request

**MATERIAL :**

- Polyamide 6
- Colors available :
  - Black
  - Grey

**APPLICATIONS :**

- Machines and devices

**FOR TUBES :**

Gigant

**TEMPÉRATURE D'UTILISATION :**  
-30 °C / +120 °C

**AVANTAGES TECHNIQUES :**

- IP 54
- Fixations : bride avec fente d'étanchéité et 4 trous de fixation Ø 6,5 mm
- 2 demi-tablettes pour recevoir le tube ondulé
- 1 anneau de fixation
- Avec étanchéité côté boîtier (joint torique)
- Sur demande

**MATIÈRE :**

- Polyamide 6
- Couleurs disponibles :
  - Noir
  - Gris

**APPLICATIONS :**

- Machines et équipements

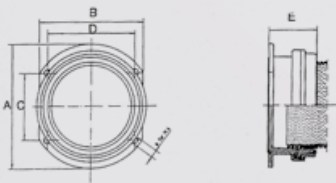
**POUR GAINES :**

Gigant



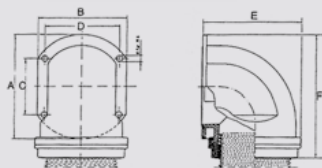
**FIXING STRAIGHT / RACCORDS DROITS**

| NW | A     | B     | C    | D     | E    | Part number |          | Packing |
|----|-------|-------|------|-------|------|-------------|----------|---------|
|    |       |       |      |       |      | Black       | Grey     |         |
| 70 | 112,0 | 95,0  | 60,0 | 80,0  | 44,0 | Y3206005    | Y3206000 | 1       |
| 95 | 145,0 | 126,0 | 74,0 | 108,0 | 50,0 | Y3206007    | Y3206002 | 1       |



**FIXING 90° / RACCORDS COUDÉS 90°**

| NW | A     | B     | C    | D     | E     | F     | Part number |          | Packing |
|----|-------|-------|------|-------|-------|-------|-------------|----------|---------|
|    |       |       |      |       |       |       | Black       | Grey     |         |
| 70 | 112,0 | 95,0  | 60,0 | 80,0  | 107,0 | 134,0 | Y3206004    | Y3206001 | 1       |
| 95 | 145,0 | 126,0 | 74,0 | 108,0 | 143,0 | 173,0 | Y3206006    | Y3206003 | 1       |







## CLAMPS FOR PLASTIC CORRUGATED TUBES ÉTRIERS

**SERVICE T° :**  
-40 °C / +120 °C

**FOR TUBES :**  
Corrugated plastic tubes

**TEMPÉRATURE  
D'UTILISATION :**  
-40 °C / +120 °C

**POUR GAINES :**  
Plastique annelées



**MATERIAL :**

- Polyamide 6 V2
- Color available :  
● Black

**MATIÈRE :**

- Polyamide 6 V2
- Couleur disponible :  
● Noir

### CORRUGATED TUBE HOLDER / ÉTRIERS

| NW       | L    | H  | B    | Part number | Packing |
|----------|------|----|------|-------------|---------|
| 7,5      | 20,0 | 18 | 20,0 | N1213075    | 100     |
| 8,5 - 10 | 20,0 | 23 | 20,0 | N1213100    | 100     |
| 12 - 13  | 20,0 | 26 | 22,0 | N1213120    | 50      |
| 14 - 16  | 20,0 | 33 | 28,0 | N1213140    | 50      |
| 17       | 20,0 | 33 | 28,0 | N1213170    | 50      |
| 22       | 20,0 | 40 | 35,0 | N1213220    | 50      |
| 23       | 20,0 | 40 | 35,0 | N1213230    | 50      |
| 29       | 20,0 | 45 | 43,0 | N1213290    | 30      |
| 37       | 20,0 | 53 | 54,0 | N1213360    | 20      |
| 50       | 20,0 | 66 | 68,0 | N1213480    | 20      |



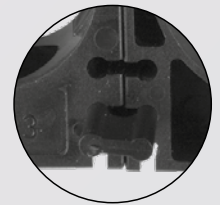
### CAP FOR CORRUGATED TUBE HOLDER / COUVERCLE POUR ÉTRIERS

| NW           | Part Number | Packing |
|--------------|-------------|---------|
| 7,5 - 10     | N1213092    | 100     |
| 12 - 13      | N1213122    | 50      |
| 14 - 16 - 17 | N1213172    | 50      |
| 22 - 23      | N1213222    | 50      |
| 29           | N1213292    | 30      |
| 37           | N1213362    | 20      |
| 50           | N1213482    | 20      |



### CONNECTING / CONNECTEURS

| NW       | Part Number | Packing |
|----------|-------------|---------|
| 7,5 - 50 | Y8221400    | 100     |



## RUBBER END SLEEVE with traction relief EMBOU SOUPLE avec ancrage

**SERVICE T° :**  
-25 °C / +80 °C

**MATERIAL :**

- TPE
- Color available :  
● Black

**TEMPÉRATURE  
D'UTILISATION :**  
-30 °C / +120 °C

**MATIÈRE :**

- TPE
- Couleur disponible :  
● Noir



**SPECIAL FEATURES :**

- IP 54
- With traction relief

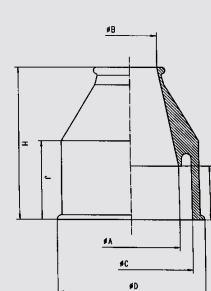
**FOR TUBES :**  
Plastic profile normal

**AVANTAGES  
TECHNIQUES :**

- IP 54
- Avec ancrage

**POUR GAINES :**  
Plastique profil normal

|    | Thread | NW          | Clamping range |             | Ø A  | Ø D  | H    | J    | K    | Part number | Packing |
|----|--------|-------------|----------------|-------------|------|------|------|------|------|-------------|---------|
|    |        |             | Ø B            | Ø C         |      |      |      |      |      |             |         |
| GZ | 9      | 14,0        | 4,0 - 9,0      | 17,0 - 19,0 | 10,5 | 22,4 | 33,0 | 19,0 | 11,5 | Y8500090    | 3000    |
|    | 11     | 17,0        | 5,0 - 12,0     | 20,0 - 23,0 | 16,5 | 25,0 | 33,5 | 18,5 | 11,5 | Y8500113    | 2400    |
|    | 13,5   | 19,0 / 22,0 | 6,0 - 14,0     | 22,0 - 25,0 | 16,0 | 27,0 | 32,3 | 16,0 | 11,6 | Y8500137    | 2000    |
|    | 16     | 22,0        | 7,0 - 17,0     | 24,0 - 37,0 | 18,0 | 29,0 | 47,0 | 25,0 | 16,7 | Y8500168    | 1200    |
|    | 21     | 26,0        | 9,0 - 20,0     | 30,0 - 33,0 | 23,0 | 35,0 | 47,5 | 26,0 | 15,5 | Y8500212    | 800     |
|    | 29     | 37,0        | 16,0 - 30,0    | 39,0 - 43,0 | 31,0 | 45,0 | 47,0 | 25,0 | 17,0 | Y8500298    | 900     |
|    | 36     | 50,0        | 23,0 - 40,0    | 49,0 - 57,0 | 42,0 | 55,0 | 47,0 | 25,0 | 17,0 | Y8500386    | 500     |
|    | 42     | -           | 30,0 - 45,0    | 55,0 - 61,0 | 48,0 | 62,2 | 47,0 | 25,0 | 17,0 | Y8500427    | 500     |
|    | 48     | -           | 33,0 - 50,0    | 61,0 - 66,0 | 54,0 | 67,0 | 47,0 | 25,0 | 17,0 | Y8500489    | 100     |



# T-MANIFOLDS DÉRIVATIONS EN "T"



**SERVICE T° :**  
-40 °C / +135 °C  
Peak T° : +150 °C

**SPECIAL FEATURES :**  
Outside gripping

**MATERIAL :**  
• Polyamide 66  
• Color available :  
● Black

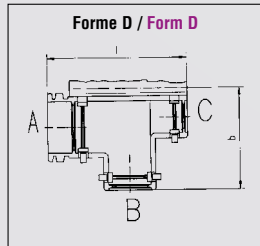
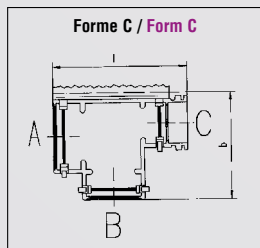
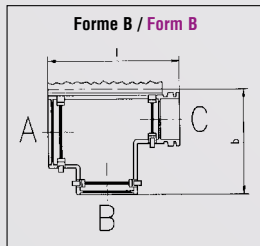
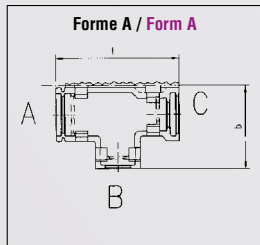
**FOR TUBES :**  
Plastic profile normal

**TEMPÉRATURE  
D'UTILISATION :**  
-40 °C / +135 °C  
Au max : +150 °C

**AVANTAGES  
TECHNIQUES :**  
Clipsage extérieur

**MATIÈRE :**  
• Polyamide 66  
• Couleur disponible :  
● Noir

**POUR GAINES :**  
Plastique profil  
normal



| NW   |      |      | Form | b    | l    | Part number | Packing |
|------|------|------|------|------|------|-------------|---------|
| Ø A  | Ø B  | Ø C  |      |      |      |             |         |
| 7,5  | 4,5  | 4,5  | C    | 24,7 | 37,7 | Y9806125    | 1000    |
| 7,5  | 7,5  | 7,5  | A    | 24,7 | 33,4 | Y9806082    | 100     |
| 8,5  | 8,5  | 8,5  | B    | 29,0 | 43,4 | Y9806133    | 500     |
| 8,5  | 8,5  | 10,0 | A    | 27,2 | 37,6 | Y9806088    | 100     |
| 10,0 | 4,5  | 10,0 | B    | 28,7 | 36,6 | Y9806105    | 500     |
| 10,0 | 7,5  | 7,5  | D    | 28,7 | 39,7 | Y9806130    | 100     |
| 10,0 | 7,5  | 10,0 | B    | 28,7 | 39,4 | Y9806111    | 500     |
| 10,0 | 8,5  | 10,0 | A    | 26,9 | 37,5 | Y9806086    | 100     |
| 10,0 | 10,0 | 7,5  | A    | 26,8 | 38,5 | Y9806097    | 500     |
| 10,0 | 10,0 | 10,0 | A    | 26,7 | 39,2 | Y9806089    | 500     |
| 13,0 | 4,5  | 10,0 | C    | 30,6 | 39,5 | Y9806127    | 500     |
| 13,0 | 7,5  | 13,0 | A    | 30,9 | 35,8 | Y9806092    | 500     |
| 13,0 | 8,5  | 10,0 | A    | 29,7 | 37,5 | Y9806090    | 100     |
| 13,0 | 8,5  | 13,0 | C    | 31,6 | 42,4 | Y9806118    | 100     |
| 13,0 | 10,0 | 10,0 | D    | 31,9 | 43,6 | Y9806131    | 100     |
| 13,0 | 10,0 | 13,0 | B    | 31,6 | 43,6 | Y9806101    | 500     |
| 13,0 | 13,0 | 7,5  | A    | 30,3 | 41,5 | Y9806093    | 500     |
| 13,0 | 13,0 | 10,0 | B    | 31,6 | 45,3 | Y9806104    | 100     |
| 13,0 | 13,0 | 13,0 | C    | 31,9 | 46,6 | Y9806115    | 100     |
| 17,0 | 7,5  | 13,0 | B    | 36,9 | 41,0 | Y9806100    | 500     |
| 17,0 | 7,5  | 17,0 | A    | 34,6 | 37,5 | Y9806095    | 500     |
| 17,0 | 8,5  | 17,0 | C    | 36,9 | 46,0 | Y9806120    | 50      |
| 17,0 | 10,0 | 13,0 | B    | 36,9 | 43,6 | Y9806107    | 50      |
| 17,0 | 10,0 | 17,0 | A    | 35,8 | 40,5 | Y9806094    | 500     |
| 17,0 | 13,0 | 13,0 | A    | 34,6 | 43,2 | Y9806096    | 500     |
| 17,0 | 13,0 | 17,0 | B    | 36,3 | 50,1 | Y9806141    | 500     |
| 17,0 | 17,0 | 7,5  | A    | 39,5 | 48,9 | Y9806099    | 500     |
| 17,0 | 22,0 | 17,0 | B    | 39,3 | 59,9 | Y9806135    | 250     |
| 22,0 | 4,5  | 22,0 | B    | 37,7 | 41,4 | Y9806106    | 500     |
| 22,0 | 7,5  | 22,0 | B    | 41,4 | 39,5 | Y9806113    | 500     |
| 22,0 | 10,0 | 22,0 | C    | 41,5 | 47,3 | Y9806121    | 500     |
| 22,0 | 13,0 | 17,0 | B    | 41,4 | 46,7 | Y9806114    | 250     |
| 22,0 | 13,0 | 22,0 | B    | 41,4 | 46,4 | Y9806108    | 500     |
| 22,0 | 17,0 | 13,0 | B    | 41,9 | 51,3 | Y9806103    | 500     |
| 22,0 | 22,0 | 10,0 | A    | 43,7 | 53,7 | Y9806098    | 250     |
| 22,0 | 22,0 | 13,0 | B    | 43,8 | 58,5 | Y9806151    | 500     |
| 22,0 | 22,0 | 17,0 | C    | 43,8 | 60,6 | Y9806126    | 250     |
| 22,0 | 22,0 | 22,0 | B    | 42,4 | 56,2 | Y9806102    | 500     |
| 22,0 | 23,0 | 10,0 | C    | 42,2 | 60,6 | Y9806116    | 50      |
| 22,0 | 23,0 | 13,0 | C    | 42,2 | 61,3 | Y9806117    | 50      |
| 23,0 | 22,0 | 22,0 | C    | 46,6 | 58,4 | Y9806122    | 500     |
| 26,0 | 10,0 | 26,0 | B    | 47,6 | 45,1 | Y9806129    | 500     |
| 26,0 | 17,0 | 10,0 | C    | 49,0 | 51,8 | Y9806123    | 250     |
| 26,0 | 17,0 | 13,0 | C    | 49,0 | 52,2 | Y9806124    | 500     |
| 26,0 | 17,0 | 17,0 | B    | 49,0 | 52,5 | Y9806109    | 250     |
| 26,0 | 17,0 | 22,0 | C    | 46,0 | 54,0 | Y9806119    | 500     |
| 26,0 | 22,0 | 22,0 | B    | 47,3 | 55,2 | Y9806112    | 500     |
| 26,0 | 22,0 | 23,0 | C    | 49,7 | 57,6 | Y9806128    | 500     |
| 26,0 | 26,0 | 13,0 | B    | 53,0 | 72,9 | Y9806134    | 500     |
| 26,0 | 26,0 | 22,0 | B    | 47,4 | 61,2 | Y9806110    | 250     |



# CLAMPING CLIPS & CLAMPING CLIPS SUPPORT

## CLIPS DE VERROUILLAGE & SUPPORTS DE FIXATION CLIPSABLE

**SERVICE T° :**

-40 °C / +135 °C  
Peak T° : +150 °C

**SPECIAL FEATURES :**

- For flexible installation
- Optimum connection for corrugated tubes

**MATERIAL :**

- Polyamide 66
- Color available :  
● Black

**FOR TUBES :**

Plastic profile normal

**TEMPÉRATURE****D'UTILISATION :**

-40 °C / +135 °C  
Au max : +150 °C

**AVANTAGES****TECHNIQUES :**

- Pour montage flexible
- Raccordement optimum pour les gaines annelées

**MATIÈRE :**

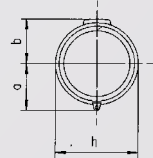
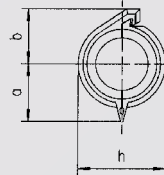
- Polyamide 66
- Couleur disponible :  
● Noir

**POUR GAINES :**

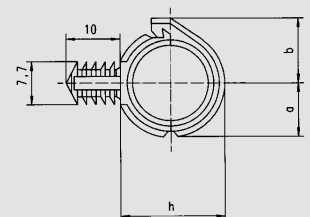
Plastique profil normal

**CLAMPING CLIPS / CLIPS DE VERROUILLAGE**

| NW   | Form | b    | l    | Part number | Packing |
|------|------|------|------|-------------|---------|
| 4,5  | A    | 13,0 | 9,4  | Y9805940    | 5000    |
| 7,5  | A    | 15,8 | 12,2 | Y9805941    | 5000    |
| 8,5  | B    | 18,3 | 15,6 | Y9805939    | 5000    |
| 10,0 | A    | 18,9 | 15,4 | Y9805942    | 5000    |
| 13,0 | A    | 21,6 | 18,3 | Y9805943    | 2500    |
| 14,0 | A    | 24,6 | 21,3 | Y9805949    | 5000    |
| 17,0 | A    | 27,1 | 23,6 | Y9805944    | 5000    |
| 22,0 | A    | 31,6 | 28,3 | Y9805945    | 2000    |
| 26,0 | A    | 37,7 | 34,4 | Y9805946    | 1000    |

**Forme A / Form A****Forme B / Form B****CLAMPING CLIPS SUPPORTS / SUPPORTS DE FIXATION CLIPSABLES**

| NW   | h    | b    | l    | Part number | Packing |
|------|------|------|------|-------------|---------|
| 4,5  | 10,2 | 5,5  | 7,2  | Y9805917    | 1000    |
| 7,5  | 13,2 | 7,0  | 8,7  | Y9805911    | 1000    |
| 8,5  | 14,7 | 7,8  | 9,5  | Y9805912    | 1000    |
| 10,0 | 15,8 | 8,3  | 10,0 | Y9805913    | 1000    |
| 13,0 | 19,0 | 10,0 | 11,7 | Y9805914    | 1000    |
| 17,0 | 24,0 | 12,0 | 14,0 | Y9805925    | 1000    |
| 22,0 | 28,4 | 14,6 | 16,2 | Y9805916    | 1000    |





## PASSING TOOLS OUTILS DE PASSAGE DES FILS DANS LES GAINES


**MATERIAL :**

- Polyamide 66
- Color available :
  - Black

**APPLICATIONS :**

- For inserting wires into slit corrugated tubes

**FOR TUBES :**

Plastic profile normal

**MATIÈRE :**

- Polyamide 66
- Couleur disponible :
  - Noir

**APPLICATIONS :**

- Pour l'insertion de fils dans les gaines fendues

**POUR GAINES :**

Plastique profil normal



| NW         | Part number | Packing |
|------------|-------------|---------|
| 7,5 - 12,0 | Y9001543*   | 1       |
| From 12    | Y9001550*   | 1       |

## CUTTING TOOLS / PLIERS for tubes OUTILS DE COUPE / PINCES pour gaines



To cut convoluted tubing on top of the rib. This type of cutting helps to prevent internal abrasion of the wires.

Pour couper le tube annelé sur le dessus de la nervure. Ce type de coupe permet d'éviter l'abrasion interne des fils.



| Designation   | For Ø POLYFLEX NP | For Ø POLYFLEX UFW | Part number | Replac. blades / Lame de rechange |
|---|-------------------|--------------------|-------------|-----------------------------------|
| Convoluted tubing pliers (+ 3 blades)<br>Pinces à gaines annelées (+ 3 lames) | to 17,0           | -                  | Y9001450    | Y9001451                          |
| Universal cutting pliers*<br>Pince coupante universelle*                      | -                 | 4,5 - 22,0         | Y9000151    | Y9000155                          |
|   | -                 | 23,0 - 37,0        | Y9000152    | Y9000156                          |
|   | 4,5 - 13,0        | -                  | Y9000153    | Y9000155                          |
|   | 14,0 - 37,0       | -                  | Y9000154    | Y9000156                          |

\* for non-slit convoluted tubing made of PP or PA. Softer corrugated tubes can be cut under conditions.

\* pour les tubes ondulés non fendus en PP ou PA. Les tubes ondulés plus souples peuvent être coupés sous certaines conditions.

## BRASS FITTINGS RACCORDS À VISSER

**SERVICE T° :**  
-40 °C / +80 °C

**SPECIAL FEATURES :**

- IP 54
- Connector enclosing a insulated protective terminal socket to be screwed on the conduit

**MATERIAL :**  
Nickel-plated brass

**FOR CONDUITS :**

- MS
- MSB
- HALO

**TEMPÉRATURE  
D'UTILISATION :**  
-40 °C / +80 °C

**AVANTAGES  
TECHNIQUES :**

- IP 54
- Raccord verrouillant un embout protecteur isolant à visser sur la gaine

**MATIÈRE :**  
Laiton nickelé

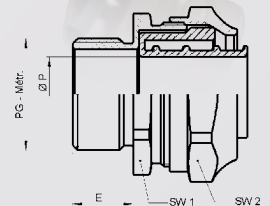
**POUR GAINES :**

- MS
- MSB
- HALO



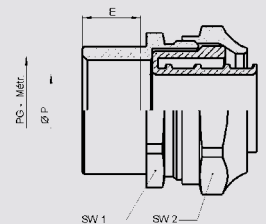
### MALE THREAD CONNECTOR / RACCORD À VIS FILETAGE MÂLE

|        | Thread | SW1  | SW2  | E    | B P  | Part number | Packing | Fittings for conduits |          |          |
|--------|--------|------|------|------|------|-------------|---------|-----------------------|----------|----------|
| Metric | 12     | 17,0 | 19,0 | 5,0  | 7,5  | J0812500    | 50      | M0407007              | -        | M0407200 |
|        | 16     | 20,0 | 22,0 | 5,0  | 9,0  | J0816540    | 50      | M0409001              | M0009003 | M0409200 |
|        | 16     | 24,0 | 26,0 | 5,0  | 12,0 | J0816500    | 50      | M0411004              | M0011006 | M0411200 |
|        | 20     | 26,0 | 28,0 | 6,0  | 14,0 | J0820540    | 50      | M0413008              | M0013000 | M0413200 |
|        | 20     | 28,0 | 30,0 | 6,0  | 16,0 | J0820500    | 50      | M0416009              | M0016001 | M0416200 |
|        | 25     | 36,0 | 38,0 | 7,0  | 20,0 | J0825500    | 20      | M0421003              | M0021005 | M0421200 |
|        | 32     | 46,0 | 48,0 | 8,0  | 27,0 | J0832500    | 20      | M0429009              | M0029001 | M0429200 |
|        | 40     | 58,0 | 60,0 | 8,0  | 35,0 | J0840500    | 20      | M0436007              | M0036009 | M0436200 |
|        | 63     | 70,0 | 75,0 | 10,0 | 45,5 | J0863500    | 5       | M0448000              | M0048002 | M0448200 |
| PG     | 07     | 17,0 | 19,0 | 9,0  | 7,5  | J0707503    | 50      | M0407007              | -        | M0407200 |
|        | 09     | 20,0 | 22,0 | 9,0  | 9,0  | J0709507    | 50      | M0409001              | M0009003 | M0409200 |
|        | 11     | 24,0 | 26,0 | 10,0 | 12,0 | J0711500    | 50      | M0411004              | M0011006 | M0411200 |
|        | 13     | 26,0 | 28,0 | 10,0 | 14,0 | J0713504    | 50      | M0413008              | M0013000 | M0413200 |
|        | 16     | 28,0 | 30,0 | 10,0 | 16,0 | J0716505    | 50      | M0416009              | M0016001 | M0416200 |
|        | 21     | 36,0 | 38,0 | 11,0 | 20,0 | J0721509    | 50      | M0421003              | M0021005 | M0421200 |
|        | 29     | 46,0 | 48,0 | 11,5 | 27,0 | J0729505    | 25      | M0429009              | M0029001 | M0429200 |
|        | 36     | 57,0 | 60,0 | 11,5 | 35,0 | J0736503    | 10      | M0436007              | M0036009 | M0436200 |
|        | 48NFC  | 70,0 | 75,0 | 16,0 | 45,5 | J0748506    | 5       | M0448000              | M0048002 | M0448200 |
|        | 48DIN  | 70,0 | 75,0 | 16,0 | 45,5 | J0749506    | 5       | M0448000              | M0048002 | M0448200 |



### FEMALE THREAD CONNECTOR / RACCORD À VIS FEMELLE

|    | Thread | SW1  | SW2  | E    | B P  | Part number | Packing | Fittings for conduits |          |
|----|--------|------|------|------|------|-------------|---------|-----------------------|----------|
| PG | 07     | 17,0 | 19,0 | 9,5  | 7,5  | J0707530    | 50      | M0407007              | -        |
|    | 09     | 20,0 | 22,0 | 10,0 | 9,0  | J0709530    | 50      | M0409001              | M0009003 |
|    | 11     | 24,0 | 26,0 | 10,5 | 12,0 | J0711530    | 50      | M0411004              | M0011006 |
|    | 13     | 26,0 | 28,0 | 10,5 | 14,0 | J0713530    | 50      | M0413008              | M0013000 |
|    | 16     | 28,0 | 30,0 | 10,5 | 16,0 | J0716530    | 50      | M0416009              | M0016001 |
|    | 21     | 36,0 | 38,0 | 11,5 | 20,0 | J0721530    | 50      | M0421003              | M0021005 |
|    | 29     | 46,0 | 48,0 | 12,0 | 27,0 | J0729530    | 25      | M0429009              | M0029001 |
|    | 36     | 57,0 | 60,0 | 12,0 | 35,0 | J0736530    | 10      | M0436007              | M0036009 |
|    | 48NFC  | 70,0 | 75,0 | 16,5 | 45,5 | J0748530    | 5       | M0448000              | M0048002 |
|    | 48DIN  | 70,0 | 75,0 | 16,5 | 45,5 | J0749530    | 5       | M0448000              | M0048002 |





# BRASS FITTINGS MS-PVC RACCORDS À VISSER MS-PVC


**SPECIAL FEATURES :**

- IP 54
- For metal tube with PVC sheath (MS-PVC)
- Standard sealing

**MATERIAL :**

Nickel-plated brass

**FOR CONDUITS :**

- MS
- MS-PVC

**AVANTAGES**
**TECHNIQUES :**

- IP 54
- Pour tube métallique avec gaine en PVC (MS-PVC)
- Garniture standard

**MATIÈRE :**

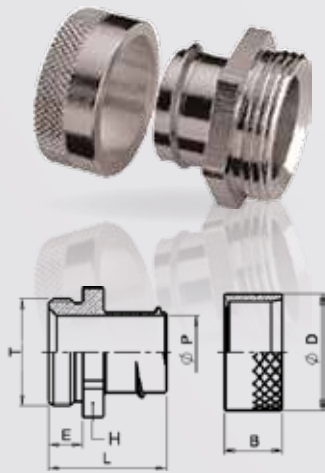
Laiton nickelé

**POUR GAINES :**

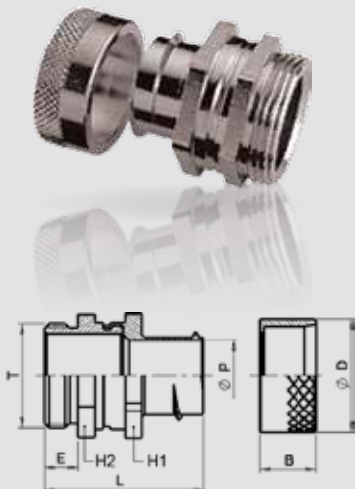
- MS
- MS-PVC

**TYPE 30**

|        | Thread T | Type            | Part number | H    | E    | L    | B    | Ø D  | Ø P  |
|--------|----------|-----------------|-------------|------|------|------|------|------|------|
| Metric | 16       | 30 10 14 / M 16 | J8516000    | 17,0 | 6,0  | 19,0 | 9,0  | 16,0 | 8,5  |
|        | 16       | 30 13 17 / M 16 | J8517000    | 20,0 | 6,0  | 20,5 | 10,0 | 20,0 | 11,6 |
|        | 20       | 30 15 19 / M 20 | J8520000    | 22,0 | 6,0  | 20,5 | 10,0 | 22,0 | 13,8 |
|        | 20       | 30 17 21 / M 20 | J8521000    | 24,0 | 6,0  | 20,5 | 10,0 | 24,0 | 15,5 |
|        | 25       | 30 21 27 / M 25 | J8525000    | 30,0 | 7,0  | 23,0 | 12,0 | 30,0 | 19,7 |
|        | 25       | 30 23 28 / M 25 | J8526000    | 30,0 | 7,0  | 23,0 | 12,0 | 30,0 | 21,7 |
|        | 32       | 30 28 36 / M 32 | J8532000    | 39,0 | 8,0  | 25,5 | 13,0 | 39,0 | 26,5 |
|        | 40       | 30 37 45 / M 40 | J8540000    | 50,0 | 8,0  | 27,0 | 14,0 | 48,0 | 35,0 |
|        | 50       | 30 44 52 / M 50 | J8550000    | 60,0 | 9,0  | 33,0 | 15,0 | 54,0 | 42,0 |
|        | 63       | 30 48 56 / M 63 | J8563000    | 65,0 | 10,0 | 35,0 | 18,0 | 60,0 | 46,0 |
|        | 63       | 30 50 58 / M 63 | J8564000    | 65,0 | 10,0 | 35,0 | 18,0 | 60,0 | 48,2 |


**TYPE 36 ROTATING / TYPE 36 TOURNANT**

|        | Thread T | Type            | Part number | H1   | H2   | E    | L    | B    | Ø D  | Ø P  |
|--------|----------|-----------------|-------------|------|------|------|------|------|------|------|
| Metric | 16       | 36 10 14 / M 16 | J8516600    | 17,0 | 16,0 | 6,0  | 26,0 | 9,0  | 16,0 | 8,5  |
|        | 16       | 36 13 17 / M 16 | J8517600    | 20,0 | 19,0 | 6,0  | 28,5 | 10,0 | 20,0 | 11,6 |
|        | 20       | 36 15 19 / M 20 | J8520600    | 22,0 | 24,0 | 6,0  | 28,5 | 10,0 | 22,0 | 13,8 |
|        | 20       | 36 17 21 / M 20 | J8521600    | 24,0 | 24,0 | 6,0  | 28,5 | 10,0 | 24,0 | 16,0 |
|        | 25       | 36 21 27 / M 25 | J8525600    | 30,0 | 29,0 | 7,0  | 32,0 | 12,0 | 30,0 | 19,7 |
|        | 25       | 36 23 28 / M 25 | J8526600    | 30,0 | 29,0 | 7,0  | 32,0 | 12,0 | 30,0 | 21,0 |
|        | 32       | 36 28 36 / M 32 | J8532600    | 39,0 | 39,0 | 8,0  | 35,0 | 13,0 | 39,0 | 26,5 |
|        | 40       | 36 37 45 / M 40 | J8540600    | 50,0 | 48,0 | 8,0  | 37,5 | 14,0 | 48,0 | 35,0 |
|        | 50       | 36 44 52 / M 50 | J8550600    | 60,0 | 55,0 | 9,0  | 48,0 | 15,0 | 54,0 | 42,0 |
|        | 63       | 36 48 56 / M 63 | J8563600    | 65,0 | 64,0 | 10,0 | 48,0 | 18,0 | 60,0 | 46,0 |



## CONTAINER FOR POLYFLEX CORRUGATED TUBES CONTAINER POUR GAINE ANNELÉE POLYFLEX

### DIMENSIONS :

1130 x 1130 mm  
Hauteur : ~ 1045 mm  
max. 2 containers  
superposés

### POIDS PAR CONTAINER

#### DÉTAIL DU POIDS INCLUS :

Container (~7 kg)  
et palette (~10 kg)  
poids estimatif et peut  
légèrement varié

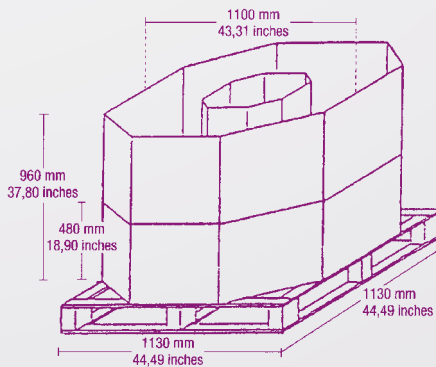
### DIMENSIONS :

1130 x 1130 mm  
Height: ~ 1045 mm  
max. 2 containers packages  
one upon the other

### WEIGHT IN KG PER CONTAINER

#### THE WEIGHT DETAILS INCL. :

Container (~ 7 kg) and  
palett (~ 10 kg)  
are only roughly details  
and can differ from the  
delivered weight.



| NW  | PA6 unslit |       | PA6 slit   |       | PAER unslit |            | PAER slit  |            | PP slit    |       | PP mod unslit |       | PP mod slit |       |
|-----|------------|-------|------------|-------|-------------|------------|------------|------------|------------|-------|---------------|-------|-------------|-------|
|     | kg         | m     | kg         | m     | kg          | m          | kg         | m          | kg         | m     | kg            | m     | kg          | m     |
| 3   | on request | 18000 | on request | 18000 | on request  | on request | on request | on request | on request | 18000 | on request    | 18000 | on request  | 18000 |
| 4,5 | 94,5       | 9000  | 103,0      | 10000 | 94,5        | 9000       | 103,0      | 10000      | 103,0      | 10000 | 94,5          | 9000  | 103,0       | 10000 |
| 6   | 78,0       | 5000  | 78,0       | 5000  | 78,0        | 5000       | 78,0       | 5000       | 73,0       | 5000  | 78,9          | 5000  | 73,0        | 5000  |
| 7,5 | 89,0       | 5000  | 108,0      | 5000  | 108,0       | 5000       | 108,0      | 5000       | 78,0       | 5000  | 68,0          | 5000  | 78,0        | 5000  |
| 8,5 | 97,2       | 3300  | 114,0      | 4000  | 97,2        | 3300       | 114,0      | 4000       | 70,0       | 4000  | 57,0          | 3300  | 70,0        | 4000  |
| 10  | 93,0       | 3000  | 101,0      | 3300  | 93,0        | 3000       | 100,5      | 3300       | 64,2       | 3300  | 60,0          | 3000  | 64,2        | 3300  |
| 12  | 90,6       | 2200  | 90,6       | 2200  | 90,6        | 2200       | 90,6       | 2200       | 64,2       | 2200  | 64,2          | 2200  | 64,2        | 2200  |
| 13  | 92,0       | 2000  | 99,4       | 2200  | 92,0        | 2000       | 99,4       | 2200       | 64,2       | 2200  | 60,0          | 2000  | 64,2        | 2200  |
| 14  | 101,3      | 1700  | 101,3      | 1700  | 101,3       | 1700       | 101,3      | 1700       | 58,8       | 1700  | 58,8          | 1700  | 58,8        | 1700  |
| 16  | on request | 1100  | on request | 1300  | 108,0       | 1700       | 108,0      | 1700       | 60,0       | 1500  | 58,5          | 1500  | 60,0        | 1500  |
| 17  | 79,6       | 1100  | 90,8       | 1300  | 90,8        | 1100       | 90,8       | 1300       | 57,0       | 1300  | 51,0          | 1100  | 57,0        | 1300  |
| 19  | on request | 800   | on request | 1000  | —           | —          | —          | —          | 56,0       | 1000  | 48,4          | 800   | 56,0        | 1000  |
| 22  | 71,9       | 700   | 87,3       | 900   | 87,3        | 700        | 87,3       | 900        | 57,6       | 900   | 38,9          | 700   | 57,6        | 900   |
| 23  | 76,6       | 650   | 81,0       | 700   | 81,0        | 650        | 81,0       | 700        | 55,1       | 700   | 52,5          | 650   | 55,1        | 700   |
| 26  | 84,0       | 600   | 78,5       | 500   | 78,5        | 600        | 78,5       | 500        | 53,2       | 500   | 56,4          | 600   | 53,2        | 500   |
| 29  | 72,9       | 450   | 79,0       | 500   | 79,0        | 450        | 79,0       | 500        | 51,0       | 500   | 47,7          | 450   | 51,0        | 500   |
| 37  | 61,0       | 250   | 69,6       | 300   | 69,6        | 250        | 69,6       | 300        | 47,4       | 300   | 42,5          | 250   | 47,4        | 300   |
| 50  | 51,8       | 150   | 63,0       | 200   | 63,0        | 150        | 63,0       | 200        | 44,4       | 200   | 37,8          | 150   | 44,4        | 200   |



SPECIFICATIONS  
CARACTÉRISTIQUES

## Comment faire le bon choix de gaine ? How to make the good choice of corrugated tube?

- **Etape n°1** : Choisir la matière de la gaine en fonction de l'application : polyamide, polypropylène, acier...  
Step 1 : To choose the matter of the corrugated tube according to the application: polyamide, polypropylene, steel...
- **Etape n°2** : Déterminer la gaine en fonction des caractéristiques souhaitées.  
(Tenue en température, protection contre les corps humides, fréquence de torsion...)  
Step 2 : To determine the corrugated tube according to the desired characteristics.  
(Behaviour in temperature, protection against the wet bodies, frequency of torsion...)
- **Etape n°3** : En fonction de votre choix dans l'étape n°2, se repérer à l'aide du tableau.  
(Les repères de **A** à **J** vous permettront de vous situer dans le tableau détaillé des spécificités des gaines page suivante)  
Step 3 : According to your choice in the step n°2, to locate itself using the table.  
(The reference marks from **A** to **J** will enable you to be in the detailed table of specificities of the corrugated tubes following page)

### Guide de choix de la matière de la gaine / Guide choice of the matter of the corrugated tube

| Domaines d'application   | Automobile<br>Agricole<br>Aéronautique | Industriel<br>Ferroviaire<br>Maritime | Agricole<br>Industriel<br>Maritime | Industriel<br>Ferroviaire<br>Maritime  | Automobile<br>Agricole<br>Industriel |
|--|--|---------------------------------------|------------------------------------|--|--------------------------------------|
| Matières   | Polyamide 6                            | Polypropylène                         | PVC                                | Acier zingué   | Perflu Copolymer                     |
| Compatibilité aux alcools,<br>graisses, huiles minérales,<br>gasoils et essences | PA6 <b>A</b>                           | PP <b>E</b>                           |                                    |  | PFA TOP 260 <b>F</b>                 |
|  | PA6 <b>B</b>                           | PP MOD <b>D</b>                       |                                    |  |                                      |
| Tenue en température<br>≥ à 150°   | PAER <b>C</b>                          |                                       |                                    | Gaine type MS <b>H</b><br>Gaine type MSBAPE<br>revêtement<br>plastique A720 <b>I</b> | PFA TOP 260 <b>F</b>                 |
|  |  |                                       | Gaine type<br>MSB 7APE <b>J</b>    | Gaine type<br>MSB 7APE <b>J</b>  |                                      |
| 0 halogène   | PA6 <b>A</b>                           | PP <b>E</b>                           |                                    | Gaine type<br>MSBAPE<br>revêtement<br>plastique A720 <b>I</b>                        |                                      |
|  | PA6 <b>B</b>                           | PP MOD <b>D</b>                       |                                    |  |                                      |
|  | PAER <b>C</b>                          |                                       |                                    |  |                                      |
| Efficacité de blindage   |  |                                       |                                    | Gaine type<br>MSBAPE<br>revêtement<br>plastique A720 <b>I</b>                        |                                      |
| Auto extinguable   | PA6 <b>A</b>                           | PP <b>E</b>                           |                                    |  | PFA TOP 260 <b>F</b>                 |
|  | PA6 <b>B</b>                           | PP MOD <b>D</b>                       | SIB PVC <b>G</b>                   |  |                                      |
|  | PAER <b>C</b>                          |                                       |                                    |  |                                      |
| I2 F2  | PA6 <b>A</b>                           |                                       |                                    |  |                                      |
| RTMDR - NFR 13-903   | PA6 <b>B</b>                           |                                       |                                    |  |                                      |



**Guide de choix par domaines d'applications et spécificités de la gaine**  
**Specificities table of corrugated tubes**

| Domaines d'application  | Caractéristiques   | Temp.            | Flexibilité | Protection mécanique | Protection chimique | Prix     | Matériel  | Repères                       |
|---|--|------------------|-------------|----------------------|---------------------|----------|---|-------------------------------|
| Automobile<br>Industriel<br>Agricole<br>Ferroviaire<br>Maritime     | Compatible avec les alcools, graisses, huiles minérales, gasoils et essences. Incompatible avec l'acide sulfurique. 0 halogène. Auto extinguable.                            | - 40°<br>+ 120°  | ●●●●○○○     | ●●●●●●●              | ●●●●●●●             | ●●●●○○○  | PA6<br>Polyamide  | <b>A</b>                      |
| Ferroviaire<br>Maritime<br>Automobile<br>Industriel<br>Aéronautique | Compatible avec les alcools, graisses, huiles minérales, gasoils et essences. Auto extinguable. 0 halogène. Qualité feu.   | - 40°<br>+ 120°  | ●●●●○○○     | ●●●●●●●              | ●●●●●●●             | ●●●●○○○  | PA6 12F2<br>SNCF478<br>Polyamide 6                                    | <b>B</b>                      |
| Automobile<br>Agricole<br>Industriel<br>Maritime                    | Compatible avec les alcools, graisses, huiles minérales, gasoils et essences, solvants en concentration ≥ à 60. Bonne résistance aux agressions chimiques. Auto extinguable. | - 40°<br>+ 105°  | ●●●●○○○     | ●●●●●○○              | ●●●●●○○             | ●○○○○○○○ | PP<br>Polypropylène   | <b>C</b>                      |
| Automobile<br>Agricole<br>Industriel                                | Compatible avec les alcools, graisses, huiles minérales, gasoils et essences. Meilleur taux de remplissage. Auto extinguable.  | - 40°<br>+ 135°  | ●●●●○○○     | ●●●●●○○              | ●●●●●○○             | ●○○○○○○○ | PP MOD<br>Polypropylène<br>modifié                                    | <b>D</b>                      |
| Automobile<br>Agricole<br>Industriel                                | 0 halogène. Non propagation à la flamme. Liseré rouge. Auto extinguable.   | - 40°<br>+ 150°  | ●●●●○○○     | ●●●●●○○              | ●●●●●○○             | ●●●●●○○  | PAER<br>Polyamide<br>modifié  | <b>E</b>                      |
| Automobile<br>Agricole<br>Industriel                                | Très haute résistance à la température. Très haute résistance chimique. Auto extinguable.  | - 260°<br>+ 260° | ●●●●○○○     | ●●●●●○○              | ●●●●●●●             | ●●●●●●●  | PFA Top 260<br>Perfluoralkoxy<br>Copolymer                            | <b>F</b><br>Nous<br>consulter |
| Agricole<br>Industriel  | Lisse intérieur. Auto extinguable. Amagnétique.  | - 5°<br>+ 70°    | ●●○○○○○     | ●●●●●●●              | ●○○○○○○○            | ●●●○○○○  | SIBPVC<br>Spirale PVC<br>rigide avec<br>enrobage PVC<br>souple        | <b>G</b>                      |
| Industriel<br>Agricole<br>Maritime                                  | Étanche. Simple agrafage. Protection mécanique étanche de conducteurs et faisceaux électriques   | - 20°<br>+ 80°   | ●●○○○○○     | ●●●●●●●              | ○○○○○○○             | ●●●○○○○  | Gaine type<br>MSB 7 APE<br>Acier zingué                               | <b>H</b>                      |
| Ferroviaire<br>Industriel<br>Agricole<br>Maritime                   | 0 halogène. Bonne efficacité de blindage. Très bon comportement au feu.  | - 25°<br>+ 150°  | ●●●●○○○     | ●●●●●●●              | ●●●●●●●             | ●●●●●●●  | Gaine type<br>MSB7APE<br>revêtement<br>plastique A720<br>Acier zingué | <b>I</b><br>Nous<br>consulter |
| Industriel  | Simple agrafage. Protection en température des faisceaux électriques   | - 50°<br>+ 300°  | ●●●●●●●     | ●●●●●●●              | ●●●●●●●             | ●●●○○○○  | Gaine type MS<br>Acier zingué   | <b>J</b>                      |



## Corrugated tubes profiles *Profils gaines annelées*



### NORMAL

- Most economical tube
- Small outer diameter

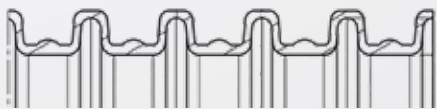
- Gaine la plus économique
- Petit diamètre extérieur



### AHW (Automotive High Wave)

- High pressure strength
- Very flexible

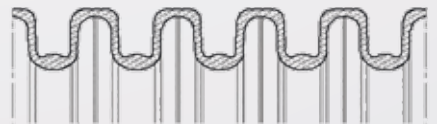
- Haute résistance à la pression
- Très flexible



### UFW (Ultra Flat Wave)

- Flat inner wave as vibration protection for wires
- Big inner contact surface
- Excellent Flexibility for small bending radii
- High pressure strength

- Ondulation intérieure plate pour protéger les fils contre les vibrations
- Grande surface de contact intérieure
- Excellente flexibilité pour les petits rayons de courbure
- Haute résistance à la pression



### HIGH FLEX

- High pressure strength
- Very flexible

- Haute résistance à la pression
- Très flexible



### TWIN

- Two-piece design, closable
- High low-temperature impact strength and ultimate elongation

- Conception en deux parties, refermable
- Résistance élevée aux chocs à basse température et élongation ultime

## Corrugated tubes characteristics *Caractéristiques gaines annelées*

| Material | Temperature      | Profiles    | Inflammability acc. to FMVSS 302 | Flexibility | Mechanical protection | UL 94 |
|----------|------------------|-------------|----------------------------------|-------------|-----------------------|-------|
| PA 12    | -40 °C / +100 °C | Normal      | selfextinguishing                | ●●●●●○○○    | ●●●●○○○○              | HB    |
| PP       | -40 °C / +105 °C | Normal      | < 100 mm/min. / < 100 mm/min.    | ●●●○○○○○    | ●●●●●○○○              | HB    |
|          |                  | AHW         | < 100 mm/min. / < 100 mm/min.    | ●●●●●●●●    | ●●●●●●●○              |       |
|          |                  | High Flex   | < 100 mm/min. / < 100 mm/min.    | ●●●●●●●●    | ●●●●●●●●              |       |
|          |                  | UFW         | < 100 mm/min. / < 100 mm/min.    | ●●●●●●●○    | ●●●●●●●●              |       |
| PP MOD   | -40 °C / +135 °C | Normal      | selfextinguishing                | ●●●●●○○○    | ●●●●●○○○              | V2    |
|          |                  | AHW         | selfextinguishing                | ●●●●●●●●    | ●●●●●●●○              |       |
|          |                  | UFW         | selfextinguishing                | ●●●●●●●○    | ●●●●●●●●              |       |
|          |                  | Gigant      | selfextinguishing                | ●●●●●○○○    | ●●●●○○○○              |       |
|          |                  | Twin        | selfextinguishing                | ●●●○○○○○    | ●●●●●●●●              |       |
|          |                  | selfclosing | selfextinguishing                | ●●●●●○○○    | ●●●●●●●●              |       |
|          |                  | lockable    | selfextinguishing                | ●●●●●●●○    | ●●●●●●●●              |       |
| PA 6 HB  | -40 °C / +120 °C | Normal      | < 100 mm/min. / < 100 mm/min.    | ●●●○○○○○    | ●●●●●●●●              | HB    |
|          |                  | UFW         | < 100 mm/min. / < 100 mm/min.    | ●●●●●○○○    | ●●●●●●●●              |       |
|          |                  | Light       | < 100 mm/min. / < 100 mm/min.    | ●●●●●●●●    | ●●●○○○○○              |       |
|          |                  | Heavy       | < 100 mm/min. / < 100 mm/min.    | ●●○○○○○○    | ●●●●●●●●              |       |
|          |                  | Gigant      | < 100 mm/min. / < 100 mm/min.    | ●●○○○○○○    | ●●●●●●●●              |       |
|          |                  | Twin        | < 100 mm/min. / < 100 mm/min.    | ●●●○○○○○    | ●●●○○○○○              |       |
| PA 6 VO  | -40 °C / +120 °C | Normal      | selfextinguishing                | ●●●○○○○○    | ●●●●●●●●              | V0    |
|          |                  | UFW         | selfextinguishing                | ●●●●●○○○    | ●●●●●●●●              |       |
|          |                  | Twin        | selfextinguishing                | ●●●○○○○○    | ●●●●●●●●              |       |





# ENERGY CHAINS

---

# CHAÎNES PORTE-CÂBLES



Solutions Builder

# PLASTICHAIN® Energy Chain

Chaîne porte-câble **PLASTICHAIN®**

# PLASTICHAIN®

**MATERIAL :**  
Polyamide

**SPECIAL FEATURES :**

- Stroke < 20 meters
- Low load
- Speed < 1 m/s
- Competitive price

**MATIÈRE :**  
Polyamide

**AVANTAGES TECHNIQUES :**

- Course < 20 mètres
- Faible charge
- Vitesse < 1 m/s
- Prix compétitif



**MODÈLE 3010**

Hauteur : 30 mm  
Largeurs : 30, 40, 60 mm  
Rayons : 35, 55, 75, 95 mm

Ø 22



**MODÈLE 4230**

Hauteur : 40 mm  
Largeurs : 54, 74, 94, 114 mm  
Rayons : 55, 105, 155 mm

Ø 33



**MODÈLE 4760**

Hauteur : 50 mm  
Largeurs : 60, 70, 120, 170 mm  
Rayons : 95, 125, 145, 190 mm

Ø 37



**MODÈLE 6830**

Hauteur : 64 mm  
Largeurs : 100, 150, 200 mm  
Rayons : 105, 125, 155, 205 mm

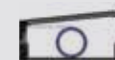
Ø 43



**MODÈLE 9110**

Hauteur : 75 mm  
Largeurs : 177, 222, 269 mm  
Rayons : 105 à 305 mm

Ø 48



**MATERIAL :**  
Composite

**SPECIAL FEATURES :**

- Stroke < 200 meters
- Heavy load
- Speed < 3 m/s
- 24 hour cycle
- All types of applications

**MATIÈRE :**  
Composite

**AVANTAGES TECHNIQUES :**

- Course < 200 mètres
- Charge lourde
- Vitesse < 3 m/s
- Cycle 24/24
- Tous types d'applications

Ø 30



**MODÈLES 4710 PL & 4730 PL**

Hauteur : 40 mm  
Largeurs : 56, 75, 95, 119, 150 mm  
Rayons : 55 à 190 mm



Ø 36

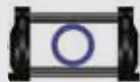


**MODÈLE 7710 PL**

Hauteur : 60 mm  
Largeurs : 95 à 324 mm  
Rayons : 90 à 295 mm



Ø 36



**MODÈLE 7710 MP**

Entretoises aluminium  
Hauteur : 60 mm  
Largeur à la demande  
Rayons : 90 à 295 mm



Ø 58



**MODÈLE 9210 PL**

Hauteur : 85 mm  
Largeurs : 150 à 435 mm  
Rayons : 155 à 405 mm



Ø 48



**MODÈLE 9210 MP**

Entretoises aluminium  
Hauteur : 85 mm  
Largeur à la demande  
Rayons : 155 à 405 mm





# TECHNICAL SURVEY QUESTIONNAIRE TECHNIQUE

## ▪ SPÉCIFICATIONS MACHINE

- **Type de machine**       robot transfert     pont roulant     manutention  
                                   machine outil, spéciale     autre (préciser) .....
- **Application**                       horizontale     verticale     circulaire  
                                  Course :    en mm ..... ou en degré .....  
                                  Vitesse de déplacement :                      en mm/s ..... ou en m/s .....  
                                  Accélération :    en mm/s<sup>2</sup> ..... ou en degré/s<sup>2</sup> .....

## ▪ ÉLÉMENTS EN MOUVEMENT

Veuillez indiquer les types de diamètres des éléments à guider par la chaîne porte câble.

### - Câbles électriques

- |                               |                               |                                      |                                      |
|-------------------------------|-------------------------------|--------------------------------------|--------------------------------------|
| <input type="checkbox"/> rond | <input type="checkbox"/> plat | <input type="checkbox"/> hydraulique | <input type="checkbox"/> pneumatique |
| Diam.....                     | .....                         | .....                                | .....                                |
| Diam.....                     | .....                         | .....                                | .....                                |
| Diam.....                     | .....                         | .....                                | .....                                |
| Diam.....                     | .....                         | .....                                | .....                                |

## ▪ S'IL SAGIT D'UN REMPLACEMENT

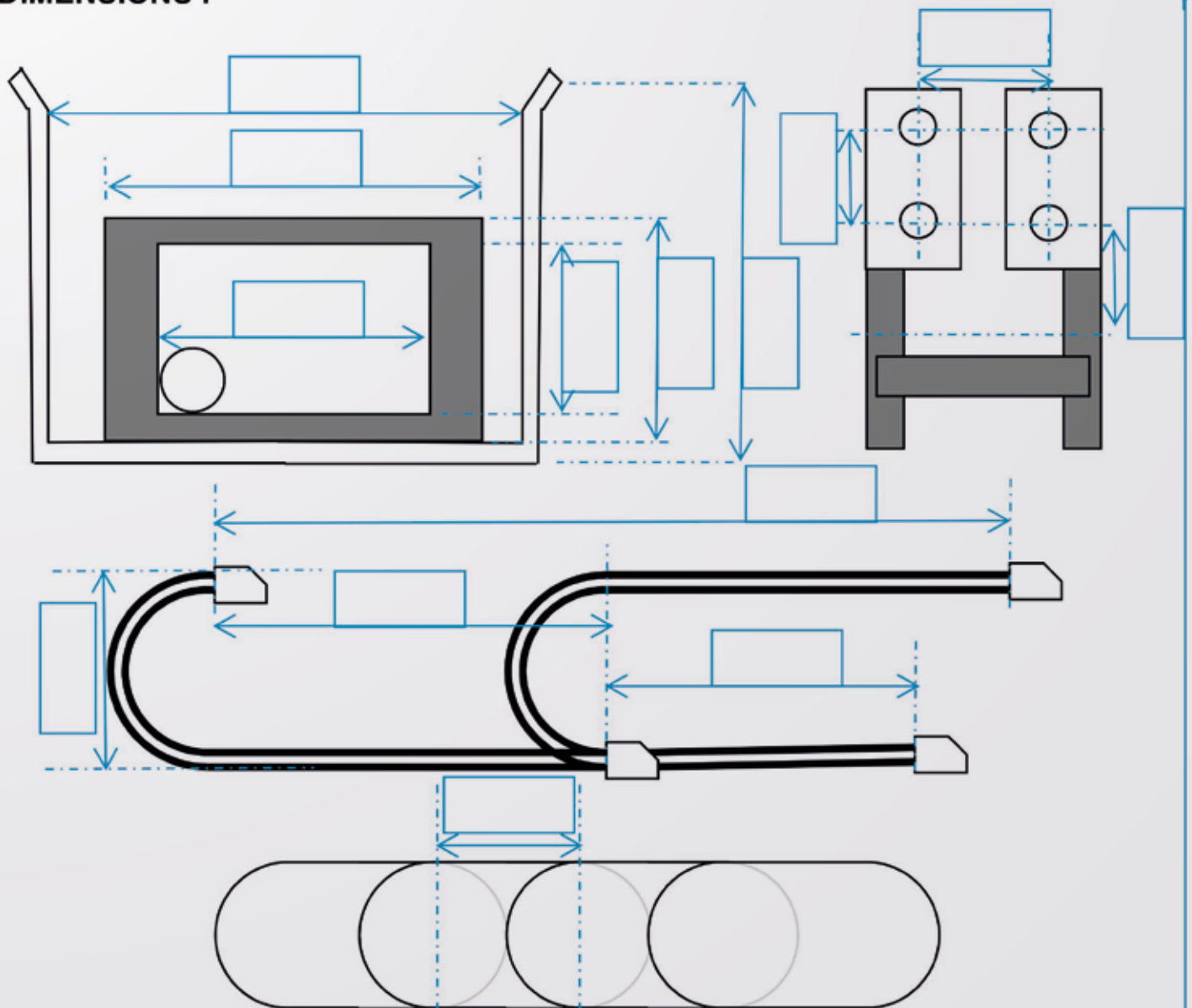
Dimensions internes au chenal ou goulotte accompagnées d'un croquis du montage existant.

- **Type d'entretoise**       plastique     alésée au diamètre des câbles     aluminium
- **Dimensions de la chaîne (largeur et hauteur)**  
                                  internes ..... X ..... et externes ..... X .....
- **Position du point fixe**     milieu de course     bout de course
- **Hauteur de fixation entre le point mobile et le point fixe ou le rayon de courbure**  
                                  en mm .....
- **Nombre de séparateurs montés :** .....

## ▪ ENVIRONNEMENT

Pour chaque dimension de chaîne, il existe deux types de matière et de design. Le choix du modèle se fait en fonction des conditions de travail de la chaîne.

- **Environnement**                       atelier     extérieur     marin ou alimentaire
- **Requête spécifique du cahier des charges :**  
                                  .....  
                                  .....  
                                  .....  
                                  .....  
                                  .....

**DIMENSIONS :**

**CÂBLES & FLEXIBLES :**

| Nb | Diam ext. | Type | Remarque |
|----|-----------|------|----------|
|    |           |      |          |
|    |           |      |          |
|    |           |      |          |
|    |           |      |          |
|    |           |      |          |
|    |           |      |          |

**Ambiance :** Poussières Ext Salin T° élevée : Autre :

**Vitesse :** <0,5 m/s 0,5-2m/s > 2m/s

**Nb Mvts :** 0-10 AR/jour 0-10 AR/heure 0-10 AR/Min > 10 AR/min

**CPC :** Remplacement CPC DECRIL Remplacement CPC AUTRE Neuve

## **NURTURE THE COMMITMENT AND SKILLS OF OUR EMPLOYEES**

### **Attract and retain talent**

- Increase communication about our businesses
- Develop the skills of our employees

### **Protect the health and safety of our employees**

- Maintain an exemplary health and safety approach
- Train and raise awareness among our employees

### **Guarantee a caring work environment**

- Maintain local management
- Encourage social dialogue

### **Guarantee respect for diversity**

- Fight against all forms of discrimination
- Apply the principle of equal opportunities

## **NOURRIR L'ENGAGEMENT ET LES COMPÉTENCES DE NOS COLLABORATEURS**

### **Attirer et retenir les talents**

- Accroître notre communication autour de nos métiers
- Développer les compétences de nos collaborateurs

### **Protéger la santé et la sécurité de nos collaborateurs**

- Maintenir une démarche santé et sécurité exemplaire
- Former et sensibiliser nos collaborateurs

### **Garantir un environnement de travail bienveillant**

- Maintenir un management de proximité
- Favoriser le dialogue social

### **Garantir le respect des diversités**

- Lutter contre toutes formes de discrimination
- Appliquer le principe d'égalité des chances



# OUR COMMITMENTS NOS ENGAGEMENTS



## **ADOPT RESPONSIBLE AND INVOLVED GOVERNANCE**

### **Be fair and exemplary in our practices**

- Be ethical in our business
- Protect our stakeholders' data (customers and suppliers)

### **Build fair supplier relationships and promote responsible purchasing**

- Take into account CSR principles in our purchasing
- Ensure that our suppliers behave in a way that is consistent with our values

## **ADOPTER UNE GOUVERNANCE RESPONSABLE ET IMPLIQUÉE**

### **Être loyal et exemplaire dans nos pratiques**

- Faire preuve d'éthique dans nos affaires
- Protéger les données de nos parties prenantes (clients et fournisseurs)

### **Construire des relations fournisseurs équitables et favoriser les achats responsables**

- Prendre en compte les principes RSE dans nos achats
- S'assurer du bon comportement de nos fournisseurs au regard de nos valeurs de responsabilité



## REDUCE THE ENVIRONMENTAL IMPACT OF OUR ACTIVITIES

### Deploy an ambitious environmental approach

- Promote the principles of the circular economy
- Raise our employees' awareness of eco-actions

### Use raw materials responsibly

- Reduce the consumption of materials in our products
  - Use more environmentally friendly products

### Reduce our carbon footprint

- Control our consumption
- Optimise the transport of our products if possible
  - Rethink the travel of our employees

### Improve our waste management

- Minimise waste production
- Sort, recycle and recover our waste

## DIMINUER L'EMPREINTE ENVIRONNEMENTALE LIÉE À NOS ACTIVITÉS

### Déployer une démarche environnementale ambitieuse

- Promouvoir les principes d'économie circulaire
- Sensibiliser nos collaborateurs aux éco-gestes

### Utiliser de manière responsable les matières premières

- Réduire la consommation de matières de nos produits
- Utiliser des produits plus respectueux de l'environnement

### Réduire notre empreinte carbone

- Maîtriser nos consommations
- Optimiser si possible le transport de nos produits
- Repenser le déplacement de nos collaborateurs

### Améliorer la gestion de nos déchets

- Minimiser la production de déchets
- Trier, recycler et valoriser nos déchets



## SUPPORT AND ENGAGE WITH OUR TERRITORY AND OUR STAKEHOLDERS

### Offer quality products and services

- Deploy a high quality management system
- Continuously improve customer satisfaction

### Guarantee the health and safety of our customers

- Limit the use of products containing hazardous substances

### Be an involved player in our territory

- Create synergies with our stakeholders
- Develop sponsorship projects

## SOUTENIR ET S'IMPLIQUER SUR NOTRE TERRITOIRE ET AUPRÈS DE NOS PARTIES PRENANTES

### Proposer des produits et des services de qualité

- Déployer un système de management de grande qualité
- Améliorer constamment la satisfaction de nos clients

### Garantir la santé et la sécurité des clients

- Limiter l'usage de produits contenant des substances dangereuses

### Être un acteur impliqué sur notre territoire

- Créer des synergies avec nos parties prenantes
- Développer des projets de mécénat et de sponsoring





Solutions Industry & Building®

**SIÈGE SOCIAL, USINE  
HEADQUARTERS, PLANT**

**FRANCE**

25, rue Théophile Somborn  
**F-57220 BOULAY-MOSELLE**  
Tel. +33 (0)3 87 79 20 22  
E-mail : [contact@sibadr.com](mailto:contact@sibadr.com)

**ITALY**

Viale Cesare Battisti, 43  
**I-24047 TREVIGLIO BG**  
Tel. +39 348 3860 212  
E-mail : [sibadr.it@sibadr.com](mailto:sibadr.it@sibadr.com)

**SERVICE COMMERCIAL  
SALES DEPARTMENT**

**FRANCE**

Tel. +33 (0)3 87 79 39 81  
+33 (0)3 87 79 39 80  
E-mail : [contact@sibadr.com](mailto:contact@sibadr.com)

**EXPORT**

Tel. +33 (0)3 87 79 35 63  
+33 (0)3 87 79 35 48  
E-mail : [export@sibadr.com](mailto:export@sibadr.com)



Conditions générales de ventes  
Terms and conditions of sales

**Scan me**



 [www.sibadr.com](http://www.sibadr.com)

   SIB Solutions Industry & Building