

# S-CW single sealing cable gland

## Presse étoupe S-CW simple compression



STAINLESS STEEL

**IP PROTECTION :**

IP 66 / 68

**OPERATING**
**TEMPERATURE :**

 -40 °C / +100 °C  
(neoprene sealing)

**SPECIAL FEATURES :**


- For wire braid armour, single wire armour and steel tape armour
- EMC
- Deluge protection : o-ring included
- Detachable clamping ring
- O-ring on entry thread
- For heavy duty cables
- Single sealing

**MATERIAL :**

- Stainless steel 316L-1.4404-V4A,
- Available in nickel-plated brass
- Seal : neoprene
- O-ring : nitrile
- Anti-twisting ring : polyamide
- Clamping ring : brass

**THREAD :**

- Metric
- Other thread on request

**CERTIFICATION :**

IEC 62 444

**ACCESSORIES**
**AVAILABLE :**  
See accessories

**INDICE DE PROTECTION :**

IP 66 / 68

**PLAGE DE TEMPÉRATURE :**

 -40 °C / +100 °C  
(garniture néoprène)

**AVANTAGES TECHNIQUES :**

- Pour câble à tresse, à brins et à feuillard
- CEM
- Protection Deluge : joint inclus
- Bague de mise à la masse séparée
- Joint torique à l'implantation
- Pour câbles de gros diamètres
- Simple garniture

**MATIÈRE :**

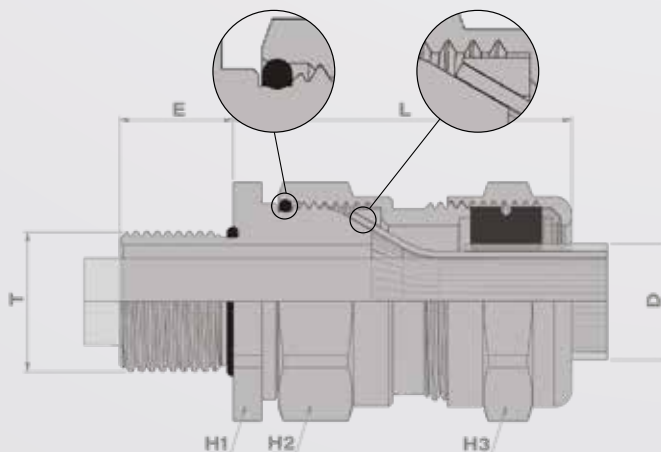
- Inox 316L-1.4404-V4A
- Disponible en laiton nickelé
- Garniture : néoprène
- Joint torique : nitrile
- Bague anti-rotation : polyamide
- Bague de mise à la masse : laiton

**FILETAGE :**

- Métrique
- Autre filetage sur demande

**CERTIFICATION :**

IEC 62 444

**ACCESSOIRES**
**DISPONIBLES :**  
Voir page des accessoires


	Thread T	Part Number	Overall cable diameter D		Max. armour thickness	H1	H2	H3	E	L	Packing
			Min	Max							
Metric	12S	GS121002E	7,0	11,5	1,00	20	22	20	16,0	40,0	1
	16S	GS161001E	7,0	11,5	1,00	20	22	20	16,0	40,0	1
	16L	GS161001F	9,0	15,5	1,25	24	24	24	16,0	43,0	1
	20XS	GS201001E	7,0	11,5	1,00	20	22	22	16,0	40,0	1
	20S	GS201001F	9,0	15,5	1,25	24	24	24	16,0	43,0	1
	20L	GS201001G	13,0	20,5	1,25	30	30	30	16,0	49,0	1
	25XS	GS251001F	9,0	15,5	1,25	24	24	28	16,0	43,0	1
	25S	GS251001G	13,0	20,5	1,25	30	30	30	16,0	49,0	1
	25L	GS251001H	17,0	27,0	1,60	40	40	40	16,0	60,0	1
	32S	GS321001H	17,0	27,0	1,60	40	40	40	16,0	60,0	1
	32L	GS321001J	22,0	33,5	2,00	48	48	48	16,0	67,0	1
	40S	GS401001J	22,0	33,5	2,00	48	48	48	16,0	67,0	1
	40L	GS401001K	28,0	40,5	2,00	55	55	55	16,0	70,0	1
	50S	GS501001K	28,0	40,5	2,00	55	55	55	16,0	70,0	1
	50L	GS501001L	34,0	47,5	2,50	64	64	64	16,0	79,0	1
	63S	GS631001M	39,0	54,0	2,50	70	70	70	16,0	84,0	1
	63L	GS631001N	48,0	64,5	2,50	85	85	85	16,0	94,0	1
75S	GS751001N	48,0	64,5	2,50	85	85	85	18,0	94,0	1	
75L	GS751001P	55,0	73,5	2,50	95	95	95	18,0	102,0	1	
80S	GS801001P	55,0	73,5	2,50	95	95	95	20,0	102,0	1	
80L	GS801001Q	65,0	82,5	3,15	110	110	110	20,0	113,0	1	
90S	GS901001Q	65,0	82,5	3,15	110	110	110	22,0	113,0	1	
90L	GS901001R	74,0	92,5	3,15	120	120	120	22,0	113,0	1	
100S	GS991003R	74,0	92,5	3,15	120	120	120	22,0	113,0	1	

Dimension in millimeters