

Catalogue ferroviaire  
Railway catalog



Solutions Industry & Building

[www.sibadr.com](http://www.sibadr.com)



Solutions Industry & Building

Fondée en 1922 dont le siège social est situé à Boulay-Moselle, fabricant Français de presse étoupes, créateur de solutions pour l'industrie en général et pour des secteurs spécifiques tel que l'Atex et le ferroviaire.

SIB présent en France et dans le monde entier, emploie aujourd'hui 110 personnes.

Nos presse-étoupes et accessoires sont notamment conçus pour des utilisations embarquées et infrastructurelles.

Ils ont été développés pour être conforme aux normes et aux exigences des applications ferroviaires :

- Conformité à la norme EN 45 545
- Application feu fumée
- Pour câble de gros diamètre
- Résistance aux chocs et vibrations
- Anti corrosion
- Résistance à la traction
- Résistance à la torsion
- EMC

SIB was founded and is established in Boulay-Moselle since 1922 and employs 110 persons.

SIB manufactures cable glands for the industry in general and for specific sectors such as railway and hazardous areas.

We offer a specific range of cable glands adapted to the railway and transportation market.

They comply with railway standards and can meet all specific requirements of railway applications :

- EN 45 545 compliant
- Fire and smoke specificities
- Large & heavy duty cables
- Shock & vibrations
- High resistant to corrosion
- High resistance to traction
- High resistance to torsion
- EMC

Tel. : +33 (0)3 87 79 29 92

[www.sibadr.com](http://www.sibadr.com)



# RAILWAY CABLE GLANDS



Résistance à l'arrachement  
Increased strain relief



Résistance à la torsion  
Torsion resistant



Adapté aux câbles en mouvement  
Cable bending protection



Feux et fumées  
Fire & smoke



Passage de cosses  
Adapted to ring tong terminals



Application CEM  
EMC application possible



Sur-mesure  
Specific Cable glands on Request

# WADI BN TYPE 1 CABLE GLANDS

## PRESSE ÉTOUPE WADI BN TYPE 1



### SINGLE SEALING

**IP PROTECTION :** IP 68

**OPERATING TEMPERATURE :**  
-25°C / +120°C

**SPECIAL FEATURES :**

- Increased strain relief (long sealing)
- O-ring included

**MATERIAL :**

- Nickel-plated brass, stainless steel on request
- Sealing : santoprene

**THREAD :**  
Metric, PG

**CERTIFICATIONS :**

- IEC 62 444
- EN 45 545 : Compliant if plastic content is < 10 g

**ACCESSORIES AVAILABLE :**

See page accessories

### SIMPLE COMPRESSION

**INDICE DE PROTECTION :** IP 68

**PLAGE DE TEMPÉRATURE :**  
-25°C / +120°C

**AVANTAGES TECHNIQUES :**

- Résistance à la traction (garniture longue)
- Joint inclus

**MATÉRIEL :**

- Laiton nickelé, inox sur demande
- Garniture : santoprene

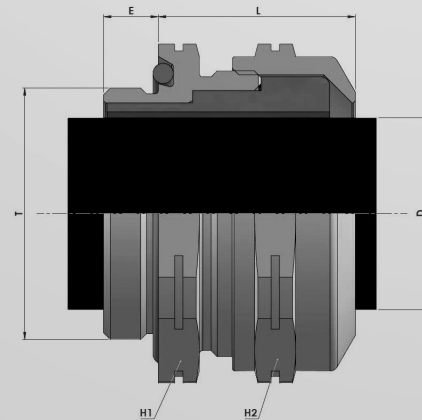
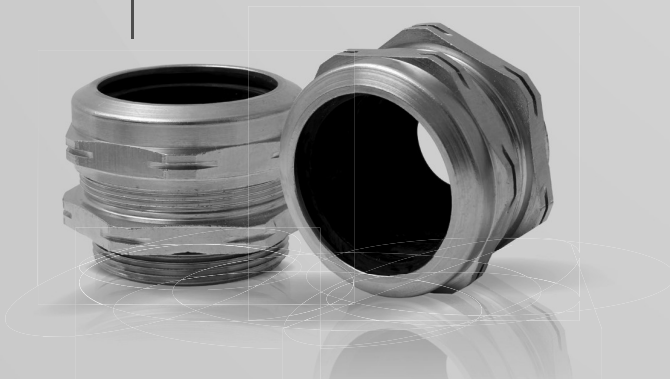
**FILETAGE :**  
Métrique, PG

**CERTIFICATIONS :**

- IEC 62 444
- EN 45 545 : Conforme si le contenu en plastique < 10 g

**ACCESSOIRES DISPONIBLES :**

Voir page des accessoires



Thread	Size	PG (T)	Part Number	EN45545 Compliant	Overall cable diameter (D)	H1	H2	E	L	Total weight (kg)	Thread	Size	Part Number	E	Total weight (kg)
PG Short	07S	PG07	C6201507	✓	4,8 7,8	17	17	5,0	17,5	0,015	PG Long	L07S	C6201508	10,0	0,017
	09S	PG09	C6201523	✓	6,7 10,2	20	20	5,5	19,0	0,016		L09S	C6201524	10,0	0,019
	11S	PG11	C6201540	✓	9,4 13,4	24	24	6,0	20,0	0,023		L11S	C6201542	10,0	0,025
	13S	PG13	C6201566	✓	11,0 15,0	26	26	6,0	21,5	0,035		L13S	C6201567	10,0	0,038
	16S	PG16	C6201604	✓	12,4 16,9	28	28	6,5	22,5	0,041		L16S	C6201605	10,0	0,044
	21S	PG21	C6201647	✓	16,9 21,9	36	36	7,0	25,0	0,077		L21S	C6201648	12,0	0,084
	29S	PG29	C6201663	✓	23,8 29,8	46	46	8,0	29,5	0,140		L29S	C6201664	12,0	0,147
	36S	PG36	C6201680	✓	32,0 39,0	55	55	9,0	32,5	0,189		L36S	On request		
	42S	PG42	C6201701		37,2 45,2	65	65	10,0	36,5	0,196		L42S			
	48S	PG48	C6201728		41,5 50,0	70	70	10,5	38,5	0,342		L48S			
48S	PG48	C6201739		43,0 51,0	70	70	10,5	38,5	0,338	L48S					
Thread	Size	Metric (T)	Part Number	EN45545 Compliant	Overall cable diameter (D)	H1	H2	E	L	Total weight (kg)	Thread	Size	Part Number	E	Total weight (kg)
Metric Short	16S	M16	C6211169	✓	6,7 10,2	20	20	10,0	19,0	0,032	Metric Long	L16S	C6201169	15,0	0,034
	20S	M20	C6211209	✓	9,4 13,4	26	24	10,0	21,0	0,046		L20S	C6201209	15,0	0,048
	25S	M25	C6211259	✓	11,0 15,0	28	26	10,0	22,0	0,060		L25S	C6201259	15,0	0,070
	25M	M25	C6211258	✓	12,4 16,9	28	28	10,0	22,5	0,059		L25M	C6201258	15,0	0,068
	25L	M25	C6211257	✓	15,0 18,0	28	28	10,0	22,5	0,058		L25L	C6201257	15,0	0,067
	32S	M32	C6211329	✓	16,9 21,9	36	36	10,0	25,0	0,105		L32S	C6201329	15,0	0,120
	40S	M40	C6211409	✓	23,8 29,8	46	46	10,0	29,5	0,167		L40S	C6201409	15,0	0,185
	50S	M50	C6211509		32,0 39,0	55	55	10,0	32,5	0,225		L50S	C6201509	15,0	0,250
63S	M63	C6211639		37,2 45,2	68	68	10,0	36,5	0,407	L63S	C6201639	15,0	0,470		

Dimension in millimeters



## WADI BN RING TONG TERMINAL CABLE GLANDS PRESSE ÉTOUPE WADI BN PASSAGE DE COSSE

### SINGLE SEALING

**IP PROTECTION :** IP 68

**OPERATING TEMPERATURE :**  
-25°C / +120°C

**SPECIAL FEATURES :**

- Increased strain relief
- O-ring included
- Ring tong terminals or standard sealing

**MATERIAL :**

- Nickel-plated brass, stainless steel on request
- Sealing : santoprene
- O-ring nitrile

**THREAD :**  
Metric, PG

**CERTIFICATIONS :**

- IEC 62 444
- EN 45 545 : Compliant if plastic content is < 10 g

**ACCESSORIES AVAILABLE :**  
See page accessories

### SIMPLE COMPRESSION

**INDICE DE PROTECTION :** IP 68

**PLAGE DE TEMPÉRATURE :**  
-25°C / +120°C

**AVANTAGES TECHNIQUES :**

- Résistance à la traction (garniture longue)
- Joint inclus
- Passage de cosses de câble ou garniture standard

**MATÉRIEL :**

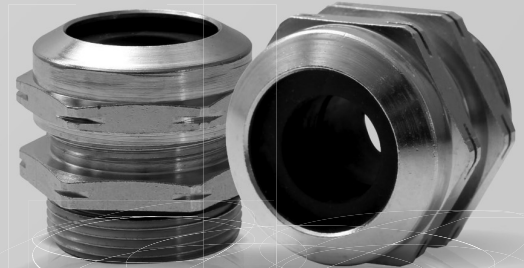
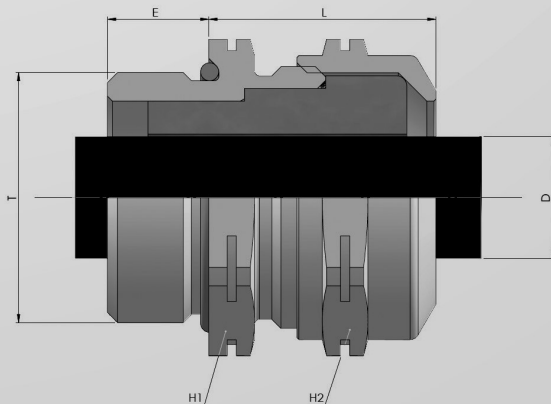
- Laiton nickelé, inox sur demande
- Garniture : santoprene
- Joint nitrile

**FILETAGE :**  
Métrique, PG

**CERTIFICATIONS :**

- IEC 62 444
- EN 45 545 : Conforme si le contenu en plastique < 10 g

**ACCESSOIRES DISPONIBLES :**  
Voir page des accessoires



Thread	Size	Metric (T)	Part Number	EN45545 Compliant	Overall cable diameter (D)		Ring tong terminal	H1	H2	E	L	Total weight (kg)
					Min	Max						
Metric Short	16S	M16	C6211161	✓	5,0	8,0	10,6	20	20	10,0	24,0	0,032
	20S	M20	C6211201	✓	5,0	8,8	12,5	26	24	10,0	26,0	0,046
	20L	M20	C6211202	✓	6,5	10,0	13,5	26	24	10,0	26,0	0,060
	25S	M25	C6211251	✓	7,5	11,5	16,0	28	26	10,0	27,0	0,059
	25L	M25	C6211252	✓	8,0	12,5	17,0	28	28	10,0	27,5	0,058
	32S	M32	C6211321	✓	11,0	16,0	21,0	36	36	10,0	30,0	0,105
	40S	M40	C6211401		19,0	22,0	27,5	46	46	10,0	34,5	0,167
Metric Long	50S	M50	C6211501		20,0	27,0	34,0	55	55	10,0	37,5	0,225
	63S	M63	C6211631		24,0	32,0	43,0	68	68	10,0	41,5	0,407
Thread	Size	PG (T)	Part Number	EN45545 Compliant	Overall cable diameter (D)		Ring tong terminal	H1	H2	E	L	Total weight (kg)
					Min	Max						
PG Short	07S	PG07	C6201505	✓	1,6	4,6	6,5	17	17	5,0	22,5	0,016
	09S	PG09	C6201506	✓	5,0	8,0	10,6	20	20	5,5	24,5	0,022
	11S	PG11	C6201544	✓	5,0	8,8	12,5	24	24	6,0	26,0	0,032
	11L	PG11	C6201543	✓	6,5	10,0	13,5	24	24	6,0	26,0	0,031
	13S	PG13	C6201568	✓	7,5	11,5	16,0	26	26	6,0	27,5	0,039
	16S	PG16	C6201614	✓	8,0	12,5	17,0	28	28	6,5	29,0	0,043
	21S	PG21	C6201661	✓	11,0	16,0	21,0	36	36	7,0	32,0	0,080
	29S	PG29	C6201675		16,0	22,0	27,5	46	46	8,0	37,5	0,144
	36S	PG36	C6201685		20,0	27,0	34,0	55	55	9,0	41,5	0,195
	42S	PG42	C6201711		24,0	32,0	43,0	65	65	10,0	46,5	0,210

Thread	Size	Part Number	Overall cable diameter (D)		Ring tong terminal	E	Total weight (kg)
			Min	Max			
Metric Long	L16S	C6201161	5,0	8,0	10,6	15,0	0,034
	L20S	C6201201	5,0	8,8	12,5	15,0	0,048
	L20L	C6201202	6,5	10,0	13,5	15,0	0,047
	L25S	C6201251	7,5	11,5	16,0	15,0	0,070
	L25L	C6201252	8,0	12,5	17,0	15,0	0,068
	L32S	C6201321	11,0	16,0	21,0	15,0	0,120
	L40S	C6201400	14,0	18,0	21,0	15,0	0,172
	L40L	C6201401	19,0	22,0	27,5	15,0	0,185
	L50S	C6201501	20,0	27,0	34,0	15,0	0,250
	L63S	C6201631	24,0	32,0	43,0	15,0	0,470
	L63L	C6201750	29,0	36,5	48,0	15,0	0,470

## WADI BN TYPE 2 CABLE GLANDS PRESSE ÉTOUPE WADI BN TYPE 2



### WITH REDUCED SEALING

**IP PROTECTION :** IP 68

**OPERATING TEMPERATURE :**  
-25°C / +120°C

**SPECIAL FEATURES :**

- Increased strain relief
- Large clamping range
- Two-pieces sealing for a larger clamping range
- Offset O-ring

**MATERIAL :**

- Nickel-plated brass, stainless steel on request
- Sealing : santoprene / nitrile
- O-ring nitrile

**THREAD :**

PG, Metric on request

**CERTIFICATIONS :**

- IEC 62 444
- EN 45 545 : Compliant if plastic content is < 10 g

**ACCESSORIES AVAILABLE :**

See page accessories

### AVEC GARNITURE RÉDUCTRICE

**INDICE DE PROTECTION :**  
IP68

**PLAGE DE TEMPÉRATURE :**  
-25°C / +120°C

**AVANTAGES TECHNIQUES :**

- Résistance à la traction
- Large capacité de serrage
- Garniture en deux parties pour une plus grande plage de serrage
- Joint déporté

**MATÉRIEL :**

- Laiton nickelé, inox sur demande
- Garniture : santoprene / nitrile
- Joint nitrile

**FILETAGE :**

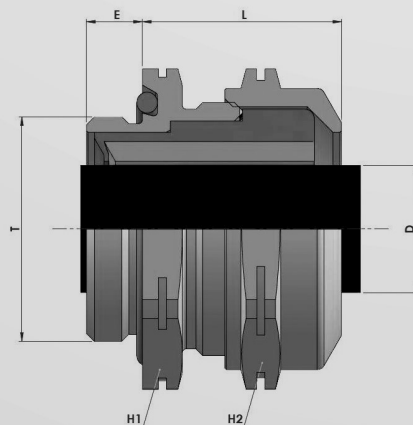
PG, Métrique sur demande

**CERTIFICATIONS :**

- IEC 62 444
- EN 45 545 : Conforme si le contenu en plastique < 10 g

**ACCESSOIRES DISPONIBLES :**

Voir page des accessoires



Thread	Size	PG (T)	Part Number	EN45545 Compliant	Overall cable diameter (D)		H1	H2	E	L	Total weight (kg)	Thread	Size	Part Number	E	Total weight (kg)
					Min	Max										
PG Short	07S	PG07	C6201515	✓	1,8	7,8	17	17	5,0	17,5	0,016	PG Long	L07S	C6201515	10,0	0,018
	09S	PG09	C6201531	✓	3,2	10,2	20	20	5,5	19,0	0,024		L09S	C6201531	10,0	0,026
	11S	PG11	C6201558	✓	5,4	13,4	24	24	6,0	20,0	0,032		L11S	C6201558	10,0	0,034
	13S	PG13	C6201574	✓	7,0	15,0	26	26	6,0	21,5	0,039		L13S	C6201574	10,0	0,042
	16S	PG16	C6201612	✓	7,9	16,9	28	28	6,5	22,5	0,044		L16S	C6201612	10,0	0,046
	21S	PG21	C6201655	✓	11,9	21,9	36	36	7,0	25,0	0,081		L21S	C6201655	12,0	0,087
	29S	PG29	C6201671		17,8	29,8	46	46	8,0	29,5	0,146		L29S	C6201671	12,0	0,153
	36S	PG36	C6201698		25,0	39,0	55	55	9,0	32,5	0,199		L36S	C6201698	15,0	0,239
	42S	PG42	C6201710		29,2	45,2	65	65	10,0	36,5	0,310		L42S	C6201710	15,0	0,368
	48S	PG48	C6201736		33,0	50,0	70	70	10,5	38,5	0,377		L48S	C6201736	15,0	0,437

Dimension in millimeters



## CABLE GLANDS ACM STANDARD PRESSE ÉTOUPE ACM STANDARD

### SINGLE SEALING FOR HEAVY DUTY CABLES

**IP PROTECTION :** IP 68

**OPERATING  
TEMPERATURE :**  
-40°C / +100°C

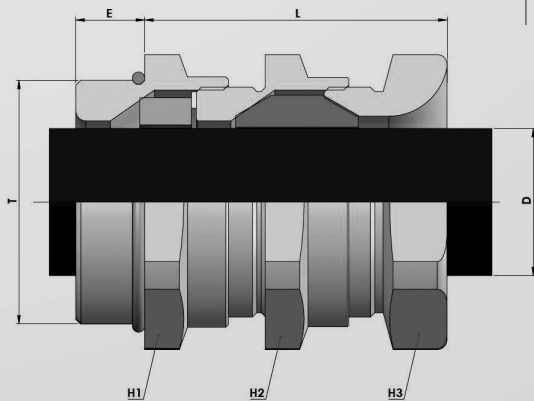
- SPECIAL FEATURES :**
- Increased strain relief through clamping device
  - Cap nut for cable bending protection
  - O-ring included

- MATERIAL :**
- Nickel-plated brass
  - Sealing : neoprene
  - O-ring : nitrile
  - Flat seal : neoprene

**THREAD :**  
PG/Metric

- CERTIFICATIONS :**
- EN 45 545 : compliant if plastic content is < 10g

**ACCESSORIES  
AVAILABLE :**  
See page accessories



### SIMPLE COMPRESSION POUR CÂBLES RIGIDES

**INDICE DE  
PROTECTION :**  
IP 68

**PLAGE DE  
TEMPÉRATURE :**  
-40°C / +100°C

- AVANTAGES  
TECHNIQUES :**
- Résistance à la traction renforcée grâce à la bague de serrage
  - Chapeau pour une protection renforcée en cas de flexion du câble
  - Ne convient pas pour des câbles souples type silicone
  - Joint inclus

- MATÉRIEL :**
- Laiton nickelé
  - Garniture : néoprène
  - Joint torique : nitrile
  - Joint plat : néoprène

**FILETAGE :**  
PG/Métrique

- CERTIFICATIONS :**
- EN 45 545 : conforme si le contenu en plastique < 10g

**ACCESSOIRES  
DISPONIBLES :**  
Voir page des accessoires



Thread	Size	Metric (T)	Part Number	EN45545 Compliant	Overall cable diameter (D)		H1	H2	H3	E	L	Total weight (kg)
					Min	Max						
Metric	32S	M32	E0032000	✓	16,0	18,0	36	32	38	8,0	42,0	0,202
	40S	M40	E0040000		20,0	23,0	44	41	50	10,0	63,0	0,252
	50S	M50	E0050000		23,0	27,0	55	55	55	14,0	59,0	0,599
	50M	M50	E0050100		25,5	30,0	55	55	55	14,0	59,0	0,599
	50L	M50	E0050200		28,5	32,0	55	55	55	14,0	59,0	0,599
	50XL	M50	E0050300		30,0	35,0	60	60	60	14,0	64,0	0,636
	63S	M63	E0063000		34,0	38,0	70	65	70	16,0	81,0	0,920
	63M	M63	E0063100		38,5	43,5	70	65	70	16,0	81,0	0,920
	63L	M63	E0063200		42,0	48,0	70	65	70	16,0	81,0	0,920
Thread	Size	PG (T)	Part Number	EN45545 Compliant	Overall cable diameter (D)		H1	H2	H3	E	L	Total weight (kg)
					Min	Max						
PG	21S	PG21	E0018004	✓	13,0	15,5	32	32	38	8,0	42,0	0,180
	21L	PG21	E0018005	✓	16,0	18,0	32	32	38	8,0	42,0	0,180
	29S	PG29	E0024000		17,0	20,1	41	41	50	10,0	45,0	0,210
	29L	PG29	E0024006		20,0	23,0	41	41	50	10,0	45,0	0,210
	36S	PG36	E0030007		23,0	27,0	55	55	55	14,0	59,0	0,570
	36M	PG36	E0030205		25,5	30,0	55	55	55	14,0	59,0	0,570
	36L	PG36	E0030304		28,5	32,0	55	55	55	14,0	59,0	0,570
	42S	PG42	E0035002		31,0	36,0	60	60	60	16,0	62,0	0,650
	42L	PG42	E0035101		34,0	38,0	60	60	60	16,0	62,0	0,650
	48S	PG48	E0040402		34,0	38,0	65	65	70	16,0	81,0	0,830
	48M	PG48	E0040105		37,0	41,5	65	65	70	16,0	81,0	0,830
	48L	PG48	E0040204		41,0	48,5	65	65	70	16,0	81,0	0,830

Dimension in millimeters

**WADI BN TYPE 3 CABLE GLANDS - FIRE & SMOKE PROTECTION**  
**PRESSE ÉTOUPE WADI BN TYPE 3 - PROTECTION FEUX ET FUMÉES**



**SINGLE SEALING**

**IP PROTECTION :**  
IP 66/68/69K

**OPERATING TEMPERATURE :**  
-60°C / +250°C

- SPECIAL FEATURES :**
- Increased strain relief
  - Large clamping range
  - O-ring on entry thread
  - Anti-twisting ring
  - Sulphur free silicone
  - Possibility to upgrade with EMC insert (contact us)
  - Opened sealing on request

- MATERIAL :**
- Nickel-plated brass, stainless steel on request
  - O-ring / sealing : silicone

- THREAD :**
- Metric
  - Other thread on request

**CERTIFICATIONS :**  
EN 45 545 : R22 & R23 : HL3  
NF F 16-101: I2F0  
IEC 62 444

**ACCESSORIES AVAILABLE :**  
See page accessories

**SIMPLE COMPRESSION**

**INDICE DE PROTECTION :**  
IP 66/68/69K

**PLAGE DE TEMPÉRATURE :**  
-60°C / +250°C

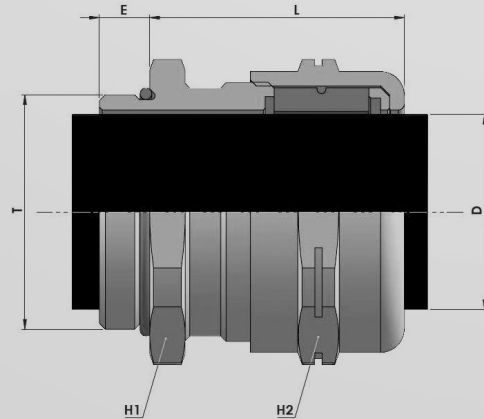
- AVANTAGES TECHNIQUES :**
- Résistance à la traction renforcée
  - Large capacité de serrage
  - Joint torique à l'implantation
  - Bague anti-rotation
  - Silicone sans soufre
  - Possibilité d'ajouter un insert CEM (contactez-nous)
  - Garniture ouverte sur demande

- MATÉRIEL :**
- Laiton nickelé, inox sur demande
  - Garniture/joint torique : silicone

- FILETAGE :**
- Métrique
  - Autre filetage sur demande

**CERTIFICATIONS :**  
EN 45 545 : R22 & R23 : HL3  
NF F 16-101: I2F0  
IEC 62 444

**ACCESSOIRES DISPONIBLES :**  
Voir page des accessoires



Thread	Size	Metric (T)	Part Number	EN45545 Compliant	Overall cable diameter (D)		H1	H2	E	L	Seal weight (g)	Total weight (kg)	Thread	Size	Part Number	E	Total weight (kg)
					Min	Max											
Metric Short	12S	M12	C1504712	✓	4,0	8,0	17	17	7,0	26,0	0,9	0,031	Metric Long	L12S	C1504512	16,0	0,034
	16S	M16	C1505716	✓	7,0	12,0	20	20	7,0	23,0	1,0	0,034		L16S	C1505516	16,0	0,038
	20S	M20	C1505720	✓	7,0	12,0	24	20	7,0	23,0	1,0	0,039		L20S	C1505520	16,0	0,051
	20L	M20	C1506720	✓	11,0	16,0	24	24	7,0	27,0	1,7	0,043		L20L	C1506520	16,0	0,065
	25S	M25	C1506725	✓	11,0	16,0	30	24	8,0	27,0	1,7	0,043		L25S	C1506525	16,0	0,079
	25L	M25	C1507725	✓	15,0	20,5	30	30	8,0	28,0	2,6	0,074		L25L	C1507525	16,0	0,107
	32S	M32	C1507733	✓	15,0	21,0	36	30	8,5	28,0	2,6	0,100		L32S	C1507533	16,0	0,169
	32L	M32	C1508732	✓	19,5	27,0	40	40	8,5	45,0	7,2	0,160		L32L	C1508532	16,0	0,192
	40S	M40	C1509740	✓	25,0	33,0	48	48	8,5	51,0	12,0	0,234		L40S	C1509540	16,0	0,258
	50S	M50	C1510750	✓	32,5	40,0	55	55	9,5	56,0	16,4	0,304		L50S	C1510550	16,0	0,361
	63S	M63	C1511763	✓	38,0	47,5	68	64	10,5	66,0	24,0	0,491		L63S	C1511563	16,0	0,598
	63L	M63	C1512763	✓	47,0	53,0	70	70	10,5	68,0	27,0	0,462		L63L	C1512563	16,0	0,562
	72S	M72	C1513772	✓	51,0	64,0	85	85	11,5	62,5	52,0	0,990		L72S	E1513572	18,0	1,314
	75S	M75	C1513775	✓	51,0	64,0	85	85	11,5	82,0	52,0	0,907		L75S	C1513575	18,0	1,231
	80S	M80	C1514780	✓	62,0	71,0	95	95	12,0	92,0	66,0	1,243		L80S	C1514580	20,0	1,602
	90S	M90	C1515790	✓	71,0	79,0	110	110	12,0	101,0	120,0	1,900		L90S	C1515590	22,0	2,490
100S	M100	C1516799	✓	78,0	89,0	120	120	12,0	101,0	135,0	2,200	L100S	C1516599	22,0	2,807		





## WADI BN TYPE 3 BIS CABLE GLANDS PRESSE ÉTOUPE WADI BN TYPE 3 BIS

### SINGLE SEALING

**IP PROTECTION :**  
IP 66/68/69K

**OPERATING TEMPERATURE :**  
-40°C / +100°C

**SPECIAL FEATURES :**

- Increased strain relief
- Large clamping range
- O-ring on entry thread
- Anti-twisting ring
- Opened sealing on request
- Possibility to upgrade with EMC insert (contact us)

**MATERIAL :**

- Nickel-plated brass, stainless steel on request
- O-ring : nitrile
- Sealing : neoprene

**THREAD :**

- Metric
- Other thread on request

**CERTIFICATIONS :**  
IEC 62 444  
EN 45 545 : compliant if plastic content is < 10g

**ACCESSORIES AVAILABLE :**  
See page accessories

### SIMPLE COMPRESSION

**INDICE DE PROTECTION :**  
IP 66/68/69K

**PLAGE DE TEMPÉRATURE :**  
-40° C / +100° C

**AVANTAGES TECHNIQUES :**

- Résistance à la traction renforcée
- Large capacité de serrage
- Joint torique à l'implantation
- Bague anti-rotation
- Garniture ouverte sur demande
- Possibilité d'ajouter un insert CEM (contactez-nous)

**MATÉRIEL :**

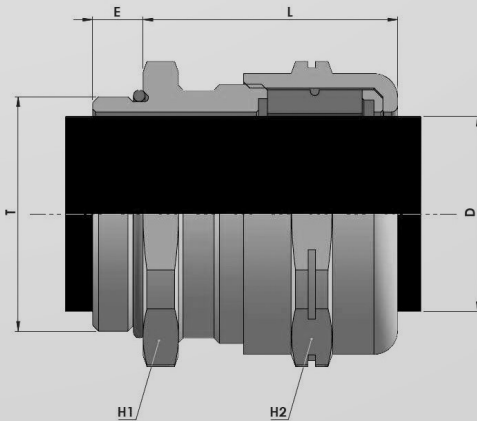
- Laiton nickelé, inox sur demande
- Joint torique : nitrile
- Garniture : néoprène

**FILETAGE :**

- Métrique
- Autre filetage sur demande

**CERTIFICATIONS :**  
IEC 62 444  
EN 45 545 : Conforme si le contenu en plastique < 10 g

**ACCESSOIRES DISPONIBLES :**  
Voir page des accessoires



Thread	Size	Metric (T)	Part Number	EN45545 Compliant	Overall cable diameter (D)		H1	H2	E	L	Seal weight (g)	Total weight (kg)	Thread	Size	Part Number	E	Total weight (kg)	
					Min	Max												
Metric Short	12S	M12	C1504212	✓	4,0	8,0	17	17	7,0	26,0	0,9	0,031	Metric Long	L12S	C1504312	16,0	0,034	
	16S	M16	C1505216	✓	7,0	12,0	20	20	7,0	23,0	1,0	0,034		L16S	C1505316	16,0	0,038	
	20S	M20	C1505220	✓	7,0	12,0	24	20	7,0	23,0	1,0	0,039		L20S	C1505320	16,0	0,051	
	20L	M20	C1506220	✓	7,0	16,0	24	24	7,0	27,0	1,7	0,043		L20L	C1506320	16,0	0,065	
	25S	M25	C1506225	✓	7,0	16,0	30	24	8,0	27,0	1,7	0,043		L25S	C1506325	16,0	0,079	
	25L	M25	C1507225	✓	13,0	20,5	30	30	8,0	28,0	2,6	0,074		L25L	C1507325	16,0	0,107	
	32S	M32	C1507233	✓	13,0	21,0	36	30	8,5	28,0	2,6	0,100		L32S	C1507333	16,0	0,169	
	32L	M32	C1508232	✓	16,0	27,0	40	40	8,5	45,0	7,2	0,160		L32L	C1508332	16,0	0,192	
	40S	M40	C1509240			21,0	34,0	48	48	8,5	51,0	12,0		0,234	L40S	C1509340	16,0	0,258
	50S	M50	C1510250			28,0	41,0	55	55	9,5	56,0	16,4		0,304	L50S	C1510350	16,0	0,361
	63S	M63	C1511263			34,0	47,5	68	64	10,5	66,0	24,0		0,491	L63S	C1511363	16,0	0,598
	63L	M63	C1512263			39,0	54,0	70	70	10,5	68,0	27,0		0,462	L63L	C1512363	16,0	0,562
	72S	M72	C1513272			48,0	65,0	85	85	11,5	82,0	52,0		0,990	L72S	C1513372	18,0	1,314
	75S	M75	C1513275			48,0	65,0	85	85	11,5	82,0	52,0		0,907	L75S	C1513375	18,0	1,231
	80S	M80	C1514280			55,0	74,0	95	95	12,0	92,0	66,0		1,243	L80S	C1514380	20,0	1,602
	90S	M90	C1515290			65,0	83,0	110	110	12,0	101,0	120,0		1,900	L90S	C1515390	22,0	2,490
100S	M100	C1516299			74,0	93,0	120	120	12,0	101,0	135,0	2,200	L100S	C1516399	22,0	2,807		

Dimension in millimeters

**WADI BN TYPE 4 CABLE GLANDS - FIRE & SMOKE PROTECTION**  
**PRESSE ÉTOUPE WADI BN TYPE 4 - PROTECTION FEUX ET FUMÉES**



**SINGLE SEALING**

**IP PROTECTION :**  
IP 66/68/69K

**OPERATING TEMPERATURE :**  
-60° C / +250°C

- SPECIAL FEATURES :**
- Increased strain relief
  - Cap nut for cable bending protection
  - Large clamping range
  - O-ring on entry thread
  - Anti-twisting ring
  - Sulphur free silicone
  - Opened sealing on request
  - Possibility to upgrade with EMC insert (contact us)

- MATERIAL :**
- Nickel-plated brass, stainless steel on request
  - O-ring / sealing : silicone

- THREAD :**
- Metric
  - Other thread on request

**CERTIFICATIONS :**  
EN 45 545 R22 & R23 : HL3  
NF F 16-101: I2F0  
IEC 62 444

**ACCESSORIES AVAILABLE :**  
See page accessories

**SIMPLE COMPRESSION**

**INDICE DE PROTECTION :**  
IP 66/68/69K

**PLAGE DE TEMPÉRATURE :**  
-60°C / +250°C

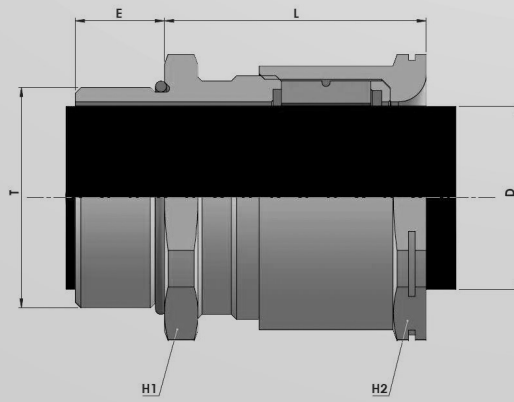
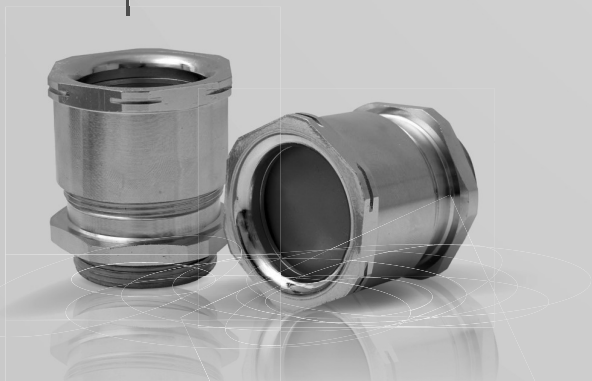
- AVANTAGES TECHNIQUES :**
- Résistance à la traction renforcée
  - Chapeau pour une protection renforcée en cas de flexion du câble
  - Large capacité de serrage
  - Joint torique à l'implantation
  - Bague anti-rotation
  - Silicone sans soufre
  - Garniture ouverte sur demande
  - Possibilité d'ajouter un insert CEM (contactez-nous)

- MATÉRIEL :**
- Laiton nickelé, inox sur demande
  - Garniture/joint torique : silicone

- FILETAGE :**
- Métrique
  - Autre filetage sur demande

**CERTIFICATIONS :**  
EN 45 545 R22 & R23 : HL3  
NF F 16-101: I2F0  
IEC 62 444

**ACCESSOIRES DISPONIBLES :**  
Voir page des accessoires



Thread	Size	Metric (T)	Part Number	EN45545 Compliant	Overall cable diameter (D)		H1	H2	E	L	Seal weight (g)	Total weight (kg)	Thread	Size	Part Number	E	Total weight (kg)
					Min	Max											
Metric Short	12S	M12	E1504712	✓	4,0	8,0	17	17	7,0	26,0	0,9	0,036	Metric Long	L12S	E1504512	16,0	0,039
	16S	M16	E1505716	✓	7,0	12,0	20	20	7,0	23,0	1,0	0,039		L16S	E1505516	16,0	0,045
	20S	M20	E1505720	✓	7,0	12,0	24	20	7,0	23,0	1,0	0,044		L20S	E1505520	16,0	0,055
	20L	M20	E1506720	✓	11,0	16,0	24	24	7,0	27,0	1,7	0,048		L20L	E1506520	16,0	0,070
	25S	M25	E1506725	✓	11,0	16,0	30	24	8,0	27,0	1,7	0,048		L25S	E1506525	16,0	0,085
	25L	M25	E1507725	✓	15,0	20,5	30	30	8,0	28,0	2,6	0,083		L25L	E1507525	16,0	0,116
	32S	M32	E1507733	✓	15,0	21,0	36	30	8,5	28,0	2,6	0,109		L32S	E1507533	16,0	0,178
	32L	M32	E1508732	✓	19,5	27,0	40	40	8,5	45,0	7,2	0,180		L32L	E1508532	16,0	0,212
	40S	M40	E1509740	✓	25,0	33,0	48	48	8,5	51,0	12,0	0,264		L40S	E1509540	16,0	0,288
	50S	M50	E1510750	✓	32,5	40,0	55	55	9,5	56,0	16,4	0,334		L50S	E1510550	16,0	0,391
	63S	M63	E1511763	✓	38,0	47,5	68	64	10,5	66,0	24,0	0,591		L63S	E1511563	16,0	0,658
	63L	M63	E1512763	✓	47,0	53,0	70	70	10,5	68,0	27,0	0,557		L63L	E1512563	16,0	0,657
	72S	M72	E1513772	✓	51,0	64,0	85	85	11,5	62,5	52,0	0,990		L72S	E1513572	18,0	1,314
	75S	M75	E1513775	✓	51,0	64,0	85	85	11,5	82,0	52,0	1,137		L75S	E1513575	18,0	1,361
	80S	M80	E1514780	✓	62,0	71,0	95	95	12,0	92,0	66,0	1,423		L80S	E1514580	20,0	1,782
	90S	M90	E1515790	✓	71,0	79,0	110	110	12,0	101,0	120,0	2,200		L90S	E1515590	22,0	2,790
100S	M100	E1516799	✓	78,0	89,0	120	120	12,0	101,0	135,0	2,600	L100S	E1516599	22,0	3,207		



## WADI BN TYPE 4 BIS CABLE GLANDS PRESSE ÉTOUPE WADI BN TYPE 4 BIS

### SINGLE SEALING

**IP PROTECTION :**  
IP 66/68/69K

**OPERATING TEMPERATURE :**  
-40°C / +100°C

**SPECIAL FEATURES :**

- Increased strain relief
- Cap nut for cable bending protection
- Large clamping range
- O-ring on entry thread
- Anti-twisting ring
- Opened sealing on request
- Possibility to upgrade with EMC insert (contact us)

**MATERIAL :**

- Nickel-plated brass, stainless steel on request
- O-ring: nitrile
- Sealing : neoprene

**THREAD :**

- Metric
- Other thread on request

**CERTIFICATIONS :**

IEC 62 444  
EN 45545 : compliant if plastic content is < 10g

**ACCESSORIES AVAILABLE :**

See page accessories

### SIMPLE COMPRESSION

**INDICE DE PROTECTION :**  
IP 66/68/69K

**PLAGE DE TEMPÉRATURE :**  
-40° C / +100° C

**AVANTAGES TECHNIQUES :**

- Résistance à la traction renforcée
- Chapeau pour une protection renforcée en cas de flexion du câble
- Large capacité de serrage
- Joint torique à l'implantation
- Bague anti-rotation
- Garniture ouverte sur demande
- Possibilité d'ajouter un insert CEM (contactez-nous)

**MATÉRIEL :**

- Laiton nickelé, inox sur demande
- Joint torique : nitrile
- Garniture : néoprène

**FILETAGE :**

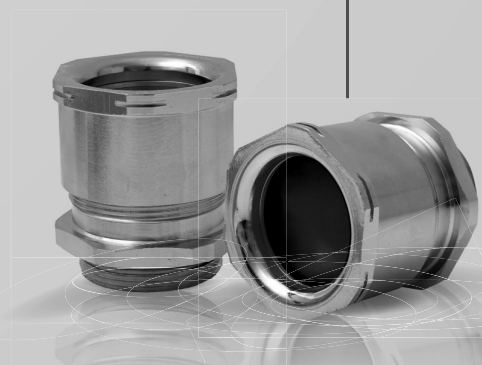
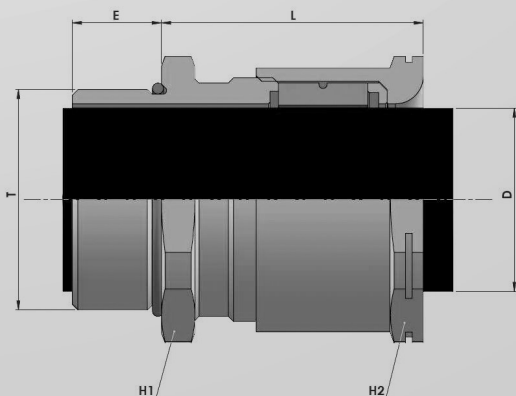
- Métrique
- Autre filetage sur demande

**CERTIFICATIONS :**

IEC 62 444  
EN 45 545 : Conforme si le contenu en plastique < 10 g

**ACCESSOIRES DISPONIBLES :**

Voir page des accessoires



Thread	Size	Metric (T)	Part Number	EN45545 Compliant	Overall cable diameter (D)		H1	H2	E	L	Seal weight (g)	Total weight (kg)	Thread	Size	Part Number	E	Total weight (kg)	
					Min	Max												
Metric Short	12S	M12	E1504212	✓	4,0	8,0	17	17	7,0	26,0	0,9	0,036	Metric Long	L12S	E1504312	16,0	0,039	
	16S	M16	E1505216	✓	7,0	12,0	20	20	7,0	23,0	1,0	0,039		L16S	E1505316	16,0	0,045	
	20S	M20	E1505220	✓	7,0	12,0	24	20	7,0	23,0	1,0	0,044		L20S	E1505320	16,0	0,055	
	20L	M20	E1506220	✓	7,0	16,0	24	24	7,0	27,0	1,7	0,048		L20L	E1506320	16,0	0,070	
	25S	M25	E1506225	✓	7,0	16,0	30	24	8,0	27,0	1,7	0,048		L25S	E1506325	16,0	0,085	
	25L	M25	E1507225	✓	13,0	20,5	30	30	8,0	28,0	2,6	0,083		L25L	E1507325	16,0	0,116	
	32S	M32	E1507233	✓	13,0	21,0	36	30	8,5	28,0	2,6	0,109		L32S	E1507333	16,0	0,178	
	32L	M32	E1508232	✓	16,0	27,0	40	40	8,5	45,0	7,2	0,180		L32L	E1508332	16,0	0,212	
	40S	M40	E1509240			21,0	34,0	48	48	8,5	51,0	12,0		0,264	L40S	E1509340	16,0	0,288
	50S	M50	E1510250			28,0	41,0	55	55	9,5	56,0	16,4		0,334	L50S	E1510350	16,0	0,391
	63S	M63	E1511263			34,0	47,5	68	64	10,5	66,0	24,0		0,591	L63S	E1511363	16,0	0,658
	63L	M63	E1512263			39,0	54,0	70	70	10,5	68,0	27,0		0,557	L63L	E1512363	16,0	0,657
	72S	M72	E1513272			48,0	65,0	85	85	11,5	82,0	52,0		0,990	L72S	E1513372	18,0	1,314
	75S	M75	E1513275			48,0	65,0	85	85	11,5	82,0	52,0		1,137	L75S	E1513375	18,0	1,361
	80S	M80	E1514280			55,0	74,0	95	95	12,0	92,0	66,0		1,423	L80S	E1514380	20,0	1,782
	90S	M90	E1515290			65,0	83,0	110	110	12,0	101,0	120,0		2,200	L90S	E1515390	22,0	2,790
100S	M100	E1516299			74,0	93,0	120	120	12,0	101,0	135,0	2,600	L100S	E1516399	22,0	3,207		

Dimension in millimeters

**WADI BN TYPE 6 CABLE GLANDS - FIRE & SMOKE PROTECTION**  
**PRESSE ÉTOUPE WADI BN TYPE 6 - PROTECTION FEUX ET FUMÉES**



**DOUBLE SEALING :**  
**REINFORCED PROTECTION AGAINST CABLE TWISTING**

**IP PROTECTION :**  
 IP 66/68/69K

**OPERATING TEMPERATURE :**  
 -60°C / +250°C

- SPECIAL FEATURES :**
- Double compression to allow strong movement of cable, rotation & traction
  - Cap nut for cable bending protection
  - Large clamping range
  - O-ring on entry thread
  - Anti-twisting ring
  - Sulphur free silicone
  - Opened sealing on request

- MATERIAL :**
- Nickel-plated brass, stainless steel on request
  - O-ring / sealing : silicone

- THREAD :**
- Metric
  - Other thread on request

**CERTIFICATIONS :**  
 EN 45 545 : R22 & R23 : HL3  
 NF F 16-101 : I2F0  
 IEC 62 444

**ACCESSORIES AVAILABLE :**  
 See page accessories

**DOUBLE COMPRESSION :**  
**RÉSISTANCE À LA TORSION RENFORCÉE GRÂCE AUX DEUX COMPRESSIONS**

**INDICE DE PROTECTION :**  
 IP 66/68/69K

**PLAGE DE TEMPÉRATURE :**  
 -60°C / +250°C

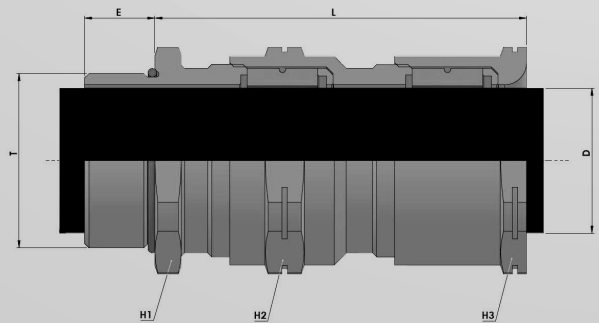
- AVANTAGES TECHNIQUES :**
- Double compression pour résister à la traction et la torsion extrême des câbles
  - Chapeau pour une protection renforcée en cas de flexion du câble
  - Large capacité de serrage
  - Joint torique à l'implantation
  - Bague anti-rotation
  - Silicone sans soufre
  - Garniture ouverte sur demande

- MATÉRIEL :**
- Laiton nickelé, inox sur demande
  - Garniture/joint torique : silicone

- FILETAGE :**
- Métrique
  - Autre filetage sur demande

**CERTIFICATIONS :**  
 EN 45 545 : R22 & R23 : HL3  
 NF F 16-101 : I2F0  
 IEC 62 444

**ACCESSOIRES DISPONIBLES :**  
 Voir page des accessoires



Thread	Size	Metric (T)	Part Number	EN45545 Compliant	Overall cable diameter (D)		H1	H2	H3	E	L	Seal weight (g)	Total weight (kg)	Thread	Size	Part Number	E	Total weight (kg)
					Min	Max												
Metric Short	12S	M12	E1704712	✓	4,0	8,0	17	17	17	7,0	49,0	0,9	0,052	Metric Long	L12S	E1704512	16,0	0,055
	16S	M16	E1705716	✓	7,0	12,0	20	20	20	7,0	49,0	1,0	0,057		L16S	E1705516	16,0	0,063
	20S	M20	E1705720	✓	7,0	12,0	24	20	20	7,0	49,0	1,0	0,059		L20S	E1705520	16,0	0,070
	20L	M20	E1706720	✓	11,0	16,0	24	24	24	7,0	51,0	1,7	0,071		L20L	E1706520	16,0	0,093
	25S	M25	E1706725	✓	11,0	16,0	30	24	24	8,0	51,0	1,7	0,063		L25S	E1706525	16,0	0,100
	25L	M25	E1707725	✓	15,0	20,5	30	30	30	8,0	59,0	2,6	0,107		L25L	E1707525	16,0	0,140
	32S	M32	E1707733	✓	15,0	21,0	36	30	30	8,5	59,0	2,6	0,107		L32S	E1707533	16,0	0,176
	32L	M32	E1708732	✓	19,5	27,0	40	40	40	8,5	79,5	7,2	0,357		L32L	E1708532	16,0	0,389
	40S	M40	E1709740	✓	25,0	33,0	48	48	48	8,5	92,0	12,0	0,402		L40S	E1709540	16,0	0,426
	50S	M50	E1710750	✓	32,5	40,0	55	55	55	9,5	105,0	16,4	0,536		L50S	E1710550	16,0	0,593
	63S	M63	E1711763	✓	38,0	47,5	68	64	64	10,5	135,0	24,0	0,695		L63S	E1711563	16,0	0,762
	63L	M63	E1712763	✓	47,0	53,0	70	70	70	10,5	135,0	27,0	0,820		L63L	E1712563	16,0	0,920
	72S	M72	E1713772	✓	51,0	64,0	85	85	85	11,5	147,0	52,0	1,316		L72S	E1713572	18,0	1,640
	75S	M75	E1713775	✓	51,0	64,0	85	85	85	11,5	147,0	52,0	1,479		L75S	E1713575	18,0	1,703
	80S	M80	E1714780	✓	62,0	71,0	95	95	95	12,0	158,0	66,0	1,968		L80S	E1714580	20,0	2,327
	90S	M90	E1715790	✓	71,0	79,0	110	110	110	12,0	178,0	120,0	3,137		L90S	E1715590	22,0	3,727
100S	M100	E1716799	✓	78,0	89,0	120	120	120	12,0	188,0	135,0	3,703	L100S	E1716599	22,0	4,310		



## WADI BN TYPE 6 BIS CABLE GLANDS PRESSE ÉTOUPE WADI BN TYPE 6 BIS

### SINGLE SEALING

**IP PROTECTION :**  
IP 66/68/69K

**OPERATING TEMPERATURE :**  
-40°C / +100°C

**SPECIAL FEATURES :**

- Reinforced strain relief through double sealing compression
- Cap nut for cable bending protection
- Large clamping range
- O-ring on entry thread
- Anti-twisting ring
- Opened sealing on request

**MATERIAL :**

- Nickel-plated brass, stainless steel on request
- O-ring : nitrile
- Sealing : neoprene

**THREAD :**

- Metric
- Other thread on request

**CERTIFICATIONS :**

IEC 62 444  
EN 45545 : compliant if plastic content is < 10g

**ACCESSORIES AVAILABLE :**

See page accessories

### SIMPLE COMPRESSION

**INDICE DE PROTECTION :**  
IP 66/68/69K

**PLAGE DE TEMPÉRATURE :**  
-40° C / +100°C

**AVANTAGES TECHNIQUES :**

- Résistance à la traction renforcée grâce à la double compression
- Chapeau pour une protection renforcée en cas de flexion du câble
- Large capacité de serrage
- Joint torique à l'implantation
- Bague anti-rotation
- Garniture ouverte sur demande

**MATÉRIEL :**

- Laiton nickelé, inox sur demande
- Joint torique : nitrile
- Garniture : néoprène

**FILETAGE :**

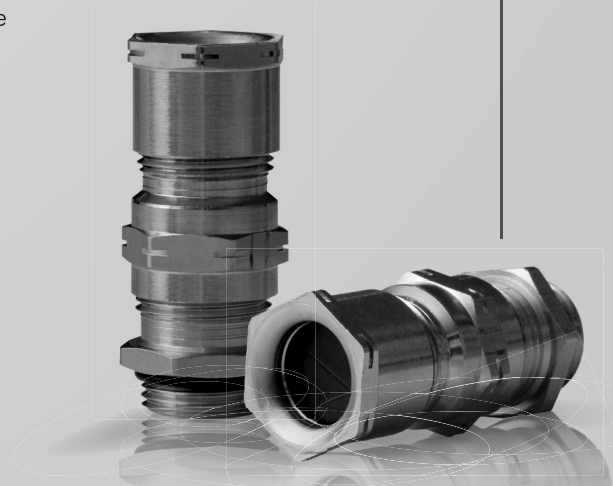
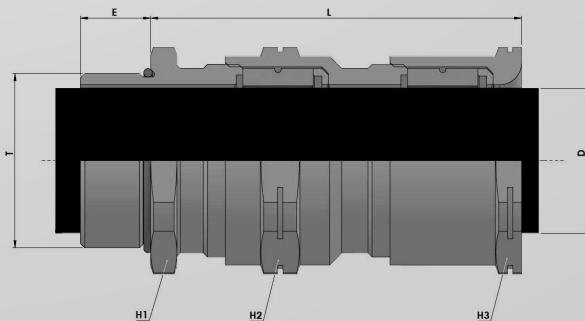
- Métrique
- Autre filetage sur demande

**CERTIFICATIONS :**

IEC 62 444  
EN 45 545 : Conforme si le contenu en plastique < 10 g

**ACCESSOIRES DISPONIBLES :**

Voir page des accessoires



Thread	Size	Metric (T)	Part Number	EN45545 Compliant	Overall cable diameter (D)		H1	H2	H3	E	L	Seal weight (g)	Total weight (kg)	Thread	Size	Part Number	E	Total weight (kg)
					Min	Max												
Metric Short	12S	M12	E1704212	✓	4,0	8,0	17	17	17	7,0	49,0	0,9	0,052	Metric Long	L12S	E1704312	16,0	0,055
	16S	M16	E1705216	✓	7,0	12,0	20	20	20	7,0	49,0	1,0	0,057		L16S	E1705316	16,0	0,063
	20S	M20	E1705220	✓	7,0	12,0	24	20	20	7,0	49,0	1,0	0,059		L20S	E1705320	16,0	0,070
	20L	M20	E1706220	✓	7,0	16,0	24	24	24	7,0	51,0	1,7	0,071		L20L	E1706320	16,0	0,093
	25S	M25	E1706225	✓	7,0	16,0	30	24	24	8,0	51,0	1,7	0,063		L25S	E1706325	16,0	0,100
	25L	M25	E1707225	✓	13,0	20,5	30	30	30	8,0	59,0	2,6	0,107		L25L	E1707325	16,0	0,140
	32S	M32	E1707233	✓	13,0	21,0	36	30	30	8,5	59,0	2,6	0,107		L32S	E1707333	16,0	0,176
	32L	M32	E1708232		16,0	27,0	40	40	40	8,5	79,5	7,2	0,357		L32L	E1708332	16,0	0,389
	40S	M40	E1709240		21,0	34,0	48	48	48	8,5	92,0	12,0	0,402		L40S	E1709340	16,0	0,426
	50S	M50	E1710250		28,0	41,0	55	55	55	9,5	105,0	16,4	0,536		L50S	E1710350	16,0	0,593
	63S	M63	E1711263		34,0	47,5	68	64	64	10,5	135,0	24,0	0,695		L63S	E1711363	16,0	0,762
	63L	M63	E1712263		39,0	54,0	70	70	70	10,5	135,0	27,0	0,820		L63L	E1712363	16,0	0,920
	72S	M72	E1713272		48,0	65,0	85	85	85	11,5	147,0	52,0	1,316		L72S	E1713372	18,0	1,640
	75S	M75	E1713275		48,0	65,0	85	85	85	11,5	147,0	52,0	1,479		L75S	E1713375	18,0	1,703
	80S	M80	E1714280		55,0	74,0	95	95	95	12,0	158,0	66,0	1,968		L80S	E1714380	20,0	2,327
	90S	M90	E1715290		65,0	83,0	110	110	110	12,0	178,0	120,0	3,137		L90S	E1715390	22,0	3,727
100S	M100	E1716299		74,0	93,0	120	120	120	12,0	188,0	135,0	3,703	L100S	E1716399	22,0	4,310		

Dimension in millimeters

# SIB-TEC CABLE GLANDS PRESSE ÉTOUPE SIB-TEC



**IP PROTECTION :** IP 68

**OPERATING TEMPERATURE :**  
-40°C / +100°C

**SPECIAL FEATURES :**

- O-ring included
- Version reduced sealing
- Exists in other versions (EMC, NPT...)

**MATERIAL :**

- Nickel-plated brass, stainless steel on request
- Sealing : EPDM
- O-ring nitrile
- Insert PA6

**THREAD :**  
Metric, PG

**CERTIFICATIONS :**  
IEC 62 444  
EN 45 545 : Compliant if plastic content is < 10 g

**ACCESSORIES AVAILABLE :**  
See page accessories

**INDICE DE PROTECTION :**  
IP 68

**PLAGE DE TEMPÉRATURE :**  
-40°C / +100°C

**AVANTAGES TECHNIQUES :**

- Joint inclus
- Version garniture réduite
- Existe en d'autres versions (CEM, NPT...)

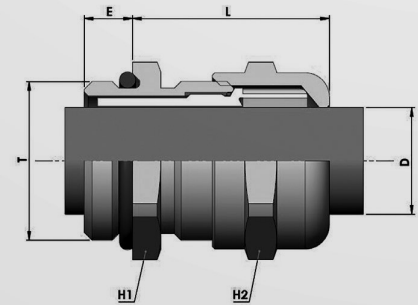
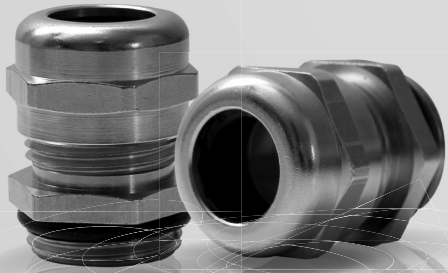
**MATÉRIEL :**

- Laiton nickelé, inox sur demande
- Garniture : EPDM
- Joint nitrile
- Insert PA6

**FILETAGE :**  
Métrique, PG

**CERTIFICATIONS :**  
IEC 62 444  
EN 45 545 : Conforme si le contenu en plastique < 10 g

**ACCESSOIRES DISPONIBLES :**  
Voir page des accessoires



Thread	Size	Metric (T)	Part Number	EN45545 Compliant	Overall cable diameter (D)		H1	H2	E	L	Total weight (kg)	Thread	Size	Part Number	E	Total weight (kg)
					Min	Max										
Metric Short	12	M12	C5212000	✓	2,5	6,5	14	14	5,0	20,0	0,013	Metric Long	L12	C5312000	15	0,018
	16	M16	C5216000	✓	4,0	9,5	17	17	5,0	23,0	0,018		L16	C5316000	15	0,025
	20	M20	C5220000	✓	7,0	13,0	22	22	6,0	26,0	0,032		L20	C5320000	15	0,039
	25	M25	C5225000	✓	8,0	16,0	27	27	7,0	28,0	0,046		L25	C5325000	15	0,055
	32	M32	C5232000	✓	11,0	21,0	34	34	8,0	30,0	0,070		L32	C5332000	15	0,082
	40	M40	C5240000		15,0	27,0	42	42	8,0	33,0	0,125		L40	C5340000	15	0,141
	50	M50	C5250000		22,0	35,0	55	55	9,0	37,0	0,226		L50	C5350000	15	0,251
Metric Short RED*	63	M63	C5263000		35,0	48,0	65	65	10,0	44,0	0,307	L63	C5363000	15	0,333	
	12r	M12	C5212040	✓	1,5	5,0	14	14	5,0	20,0	0,014	L12r	C5312040	15	0,019	
	16r	M16	C5216040	✓	2,5	7,0	17	17	5,0	23,0	0,019	L16r	C5316040	15	0,026	
	20r	M20	C5220040	✓	4,0	10,0	22	22	6,0	26,0	0,034	L20r	C5320040	15	0,041	
	25r	M25	C5225040	✓	5,0	13,0	27	27	7,0	28,0	0,048	L25r	C5325040	15	0,057	
	32r	M32	C5232040		7,0	17,0	34	34	8,0	30,0	0,073	L32r	C5332040	15	0,085	
	40r	M40	C5240040		10,0	22,0	42	42	8,0	33,0	0,128	L40r	C5340040	15	0,144	
PG Short	50r	M50	C5250040		17,0	29,0	55	55	9,0	37,0	0,229	L50r	C5350040	15	0,254	
	63r	M63	C5263040		28,0	40,0	65	65	10,0	44,0	0,311	L63r	C5363040	15	0,337	
	PG07	PG07	C5007000	✓	2,5	6,5	14	14	5,0	20,0	0,014	LPG07	C5107000	15	0,020	
	PG09	PG09	C5009000	✓	4,0	9,5	17	17	6,0	23,0	0,018	LPG09	C5109000	15	0,026	
	PG11	PG11	C5011000	✓	6,0	11,5	20	20	6,0	24,0	0,027	LPG11	C5111000	15	0,032	
	PG13	PG13	C5013000	✓	7,0	13,0	22	22	6,5	26,0	0,034	LPG13	C5113000	15	0,040	
	PG16	PG16	C5016000	✓	8,0	15,0	24	24	6,5	27,5	0,042	LPG16	C5116000	15	0,051	
	PG21	PG21	C5021000	✓	11,0	19,0	30	30	7,0	28,0	0,061	LPG21	C5121000	15	0,072	
	PG29	PG29	C5029000		16,0	26,0	40	40	8,0	30,0	0,110	LPG29	C5129000	15	0,125	
	PG36	PG36	C5036000		22,0	34,5	50	50	9,0	33,0	0,168	LPG36	C5136000	15	0,186	
	PG42	PG42	C5042000		27,0	40,0	58	58	10,0	37,0	0,249	LPG42	C5142000	15	0,266	
	PG48	PG48	C5048000		35,0	48,0	65	65	10,0	44,0	0,305	LPG48	C5148000	15	0,325	
	PG48DIN	PG48DIN	C5049000		35,0	48,0	65	65	10,0	44,0	0,305	LPG48DIN	C5149000	15	0,325	
PG Short RED*	PG07r	PG07	C5007400	✓	1,5	5,0	14	14	5,0	20,0	0,015	LPG07r	C5107400	15	0,021	
	PG09r	PG09	C5009400	✓	2,5	7,0	17	17	6,0	23,0	0,019	LPG09r	C5109400	15	0,026	
	PG11r	PG11	C5011400	✓	3,0	8,5	20	20	6,0	24,0	0,029	LPG11r	C5111400	15	0,034	
	PG13r	PG13	C5013400	✓	4,0	10,0	22	22	6,5	26,0	0,036	LPG13r	C5113400	15	0,042	
	PG16r	PG16	C5016400	✓	5,0	12,0	24	24	6,5	27,5	0,044	LPG16r	C5116400	15	0,053	
	PG21r	PG21	C5021400	✓	8,0	16,0	30	30	7,0	28,0	0,063	LPG21r	C5121400	15	0,074	
	PG29r	PG29	C5029400		11,0	21,0	40	40	8,0	30,0	0,113	LPG29r	C5129400	15	0,128	
	PG36r	PG36	C5036400		16,0	28,0	50	50	9,0	33,0	0,171	LPG36r	C5136400	15	0,189	
	PG42r	PG42	C5042400		22,0	34,0	58	58	10,0	37,0	0,252	LPG42r	C5142400	15	0,269	
	PG48r	PG48	C5048400		28,0	40,0	65	65	10,0	44,0	0,309	LPG48r	C5148400	15	0,329	
	PG48rDIN	PG48DIN	C5049400		28,0	40,0	65	65	10,0	44,0	0,309	LPG48rDIN	C5149400	15	0,329	

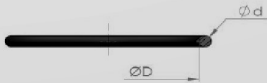
## LOCKNUTS ECROUS



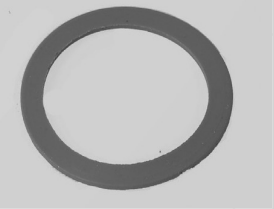
Thread	Size	Metric (T)	Part Number	H	L	Weight (kg)
Metric	12	M12	D4312109	15	3,0	0,002
	16	M16	D4316107	20	3,0	0,004
	20	M20	D4320104	24	3,5	0,006
	25	M25	D4325109	30	3,5	0,009
	32	M32	D4332107	35	4,5	0,011
	40	M40	D4340102	45	4,5	0,019
	50	M50	D4350101	55	5,5	0,031
	63	M63	D4363101	70	6,0	0,059
	75	M75	D4375104	80	8,0	0,075
	80	M80	D4380100	90	10,0	0,174
PG	90	M90	D4390100	100	12,0	0,237
	100	M100	D4399100	110	12,0	0,267
	7	PG7	D4007104	15	2,9	0,002
	9	PG9	D4008101	18	2,9	0,003
	11	PG11	D4011101	21	3,1	0,003
	13	PG13	D4013105	23	3,1	0,004
	16	PG16	D4016106	26	3,1	0,005
	21	PG21	D4021100	32	3,6	0,008
	29	PG29	D4029106	41	4,1	0,013
	36	PG36	D4036104	51	5,1	0,020
42	PG42	D4042105	60	5,1	0,023	
48	PG48	D4049104	64	5,6	0,032	



## O-RING JOINTS TORIQUES



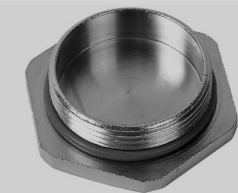
Size	Metric (T)	Part Number		Ø D	Ø d	Total Weight (kg)
		Nitrile	Silicone			
12	M12	D9207103		11	1,5	0,090
12	M12		D9212360	9	1,5	0,090
16	M16	D9200098	D9216360	13	1,5	0,100
20	M20	D9217200	D9220360	17	1,5	0,130
25	M25	D9222200	D9225360	22	1,8	0,230
32	M32	D9228200	D9232360	28	2,0	0,380
40	M40	D9237200	D9240360	37	2,0	0,490
50	M50	D9248200	D9250360	48	2,0	0,830
63	M63	D9200487	D9263360	55	2,5	1,130
75	M75	D9268200	D9275360	68	2,6	1,480
80	M80	D9268200		68	2,6	1,480
80	M80		D9280360	76	2,6	1,330
90	M90	D9286300	D9290360	86	3,0	1,900
100	M100	D9286300		86	3,0	1,900
100	M100		D9299360	96	3,0	1,900



## SILICON PLUGS ISO BOUCHONS SILICONE ISO



Size	Metric (T)	Part Number	H	E	L	Total Weight (kg)
12	M12	D4812350	14	7,0	10,0	0,009
16	M16	D4816350	17	7,0	10,0	0,010
20	M20	D4820350	23	7,0	10,0	0,018
25	M25	D4825350	29	8,0	11,5	0,032
32	M32	D4832350	39	8,5	12,5	0,056
40	M40	D4840350	45	8,5	12,5	0,088
50	M50	D4850350	58	9,5	14,5	0,136
63	M63	D4863350	70	10,5	17,5	0,302
75	M75	D4875350	80	11,5	19,5	0,526





Solutions Industry & Building

**SIÈGE SOCIAL, USINE  
HEADQUARTERS, PLANT**

25, rue Théophile Somborn - BP 20040  
**F-57220 BOULAY-MOSELLE**  
Tel. +33 (0)3 87 79 20 22  
Fax +33 (0)3 87 57 32 45  
E-mail : [contact@sibadr.com](mailto:contact@sibadr.com)

**SERVICE COMMERCIAL  
SALES DEPARTMENT**

**FRANCE**

Tel. +33 (0)3 87 79 39 81  
+33 (0)3 87 79 39 80  
Fax +33 (0)3 87 57 39 92  
E-mail : [sibadr.fra@sibadr.com](mailto:sibadr.fra@sibadr.com)

**EXPORT**

Tel. +33 (0)3 87 79 35 63  
+33 (0)3 87 79 35 48  
Fax +33 (0)3 87 79 35 60  
E-mail : [export@sibadr.com](mailto:export@sibadr.com)

[www.sibadr.com](http://www.sibadr.com)