

EXE

BRASS

Hexagonal PLUGS Ex e BOUCHONS 6 pans Ex e

IP PROTECTION :

IP 66 / 68 with flat sealing
(only metric)

OPERATING TEMPERATURE :

-20 °C / +80 °C

MATERIAL :

- Nickel-plated brass
- Available in stainless steel 316L-1.4404-V4A
- Flat sealing : neoprene

THREAD :

- Metric, NPT
- PG on request
(only for Ex eb applications)

ATEX SPECIFICATIONS :

- Type of protection : Ex eb / Ex tb
- Equipment group : IIC/IIIC
- Category : 2 & 3
- Atmosphere : G & D
- Zones : 1, 2, 21, 22

CERTIFICATIONS :

- EN IEC 60079-0
- EN IEC 60079-7
- EN IEC 60079-31
- LCIE 02 ATEX 0038 U
- IECEx LCIE 10.0009U
- INMETRO : BVC11.0667-U
- TR CU EX : RU C-FR.BH02.B.00558/20
- UA.TR.006.B.99902-23 U

INDICE DE PROTECTION :

IP 66 / 68 avec joint plat
(seulement métrique)

PLAGE DE TEMPÉRATURE :

-20 °C / +80 °C

MATIÈRE :

- Laiton nickelé
- Existe en inox 316L-1.4404-V4A
- Joint plat : néoprène

FILETAGE :

- Métrique, NPT
- PG sur demande
(seulement pour applications Ex eb)

SPÉCIFICATIONS ATEX :

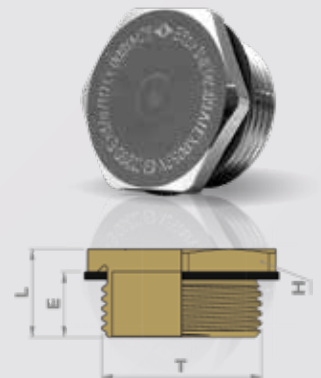
- Mode de protection : Ex eb / Ex tb
- Groupe d'appareils : IIC/IIIC
- Catégories : 2 & 3
- Atmosphères : G & D
- Zones : 1, 2, 21, 22

CERTIFICATIONS :

- EN IEC 60079-0
- EN IEC 60079-7
- EN IEC 60079-31
- LCIE 02 ATEX 0038 U
- IECEx LCIE 10.0009U
- INMETRO : BVC11.0667-U
- TR CU EX : RU C-FR.BH02.B.00558/20
- UA.TR.006.B.99902-23 U



	Thread T	Part Number		H	E	L	Packing	Sealing	Locknuts
		Without sealing	+ Flat sealing						
Metric	12	D4812530	D4812531	14	10,0	13,0	50	D9412002	D4312109
	16	D4816530	D4816531	17	10,0	13,0	50	D9109001	D4316107
	20	D4820530	D4820531	23	10,0	13,0	50	D9420007	D4320104
	25	D4825530	D4825531	29	10,0	13,5	20	D9425002	D4325109
	32	D4832530	D4832531	39	10,0	14,0	20	D9432000	D4332107
	40	D4840530	D4840531	45	15,0	19,0	10	D9440005	D4340102
	50	D4850530	D4850531	58	15,0	20,0	10	D9450004	D4350101
	63	D4863530	D4863531	70	19,0	26,0	5	D9463004	D4363101
	75	D4875530	D4875531	80	24,0	32,0	1	D9475007	D4375104



	Thread T	Part Number	H	E	L	Packing
NPT	1/4"	D4606130	15	15,0	18,0	50
	3/8"	D4608130	19	15,0	18,0	50
	1/2"	D4612130	23	20,0	23,0	20
	3/4"	D4620130	29	20,0	24,0	20
	1"	D4628130	36	25,0	29,0	10
	1 1/4"	D4635130	45	25,0	29,0	5
	1 1/2"	D4641130	50	26,0	31,0	5
	2"	D4647130	64	27,0	33,0	5
	2 1/2"	D4650130	80	40,0	48,0	1
	3"	D4660130	100	40,0	48,0	1
4"	D4680130	125	45,0	55,0	1	

