

# PRESSTOR cable gland

## Presse étoupe **PRESSTOR**



OTHER APPLICATIONS

**IP PROTECTION :**

IP 68

**OPERATING**
**TEMPERATURE :**

- 25 °C / +120 °C (nitrile - metric)
- 50 °C/ +170 °C (EPDM - PG)
- Possibility to put a dummy disc in foam : -80 °C / +100 °C

**SPECIAL FEATURES :**

- Small size

**MATERIAL :**

- Nickel-plated brass
- O-ring : nitrile

**THREAD :**

Metric, PG

**CERTIFICATION :**

IEC 62 444

**ACCESSORIES**
**AVAILABLE :**

See accessories

**INDICE DE PROTECTION :**

IP 68

**PLAGE DE**
**TEMPÉRATURE :**

- 25 °C / +120 °C (nitrile - métrique)
- 50 °C/ +170 °C (EPDM - PG)
- Possibilité d'insérer un obturateur mousse : -80 °C / +100 °C

**AVANTAGES**
**TECHNIQUES :**

- Petite taille

**MATIÈRE :**

- Laiton nickelé
- Joint torique : nitrile

**FILETAGE :**

Métrique, PG

**CERTIFICATION :**

IEC 62 444

**ACCESSOIRES**
**DISPONIBLES :**

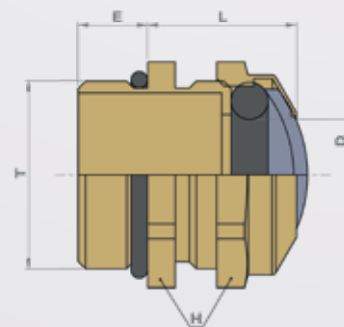
Voir page des accessoires



Small size / petite taille



With hard disk / avec obturateur rigide



	Thread T	Part Number	Overall cable diameter D		H	E	L	Packing
			Min	Max				
Metric	M6 x 100	C9206000	1,8	3,2	11	7,0	11,0	50
	M8 x 125	C9308900	3,0	5,0	12	4,5	13,0	50
	M8 x 125	C9208000	3,0	5,0	12	7,0	13,0	50
	M10 x 150	C9210000	4,0	6,0	12	7,0	13,0	50
PG	07	C9007000	2,5	6,0	14	6,5	11,5	50
	09	C9009000	4,5	9,0	17	7,5	13,0	50
	11	C9011000	6,0	10,5	20	7,5	15,0	20
	13	C9013000	7,0	12,5	22	7,5	15,0	20
	16	C9016000	9,0	15,0	24	7,5	16,0	20
	21	C9021000	12,0	19,0	30	7,0	16,0	10
	29	C9029000	15,0	25,0	39	8,0	20,0	10
	36	C9036000	19,5	32,5	50	8,0	24,5	10
	42	C9042000	28,0	38,0	58	10,0	23,0	10
	48	C9049000	29,0	42,5	64	10,0	25,0	5