

EARTH TAGS / LUGS / CLAMPING MODULES

LANGUETTES DE MISE À LA MASSE / COSSES / MODULES D'AMARRAGE

EARTH TAGS / LANGUETTES DE MISE À LA MASSE

	Thread		Part Number	Ø A	Ø B	Ø C	D	E	Thickness	Packing
	Metric									
	12		N9812100	12,0	6,6	29,0	26,8	47,9	1,0	100
	16		N9816100	16,0	6,6	29,0	26,6	47,9	1,0	100
	20		N9820100	20,1	6,7	29,0	25,7	47,9	1,0	100
	25		N9825100	25,2	6,7	36,9	31,0	57,2	1,0	100
	32		N9832100	32,1	6,9	43,7	37,7	69,5	1,0	50
	40		N9840100	39,9	6,9	52,6	43,4	78,0	1,2	50
	50		N9850100	50,0	6,9	64,4	49,9	90,4	1,2	50
	63		N9863100	62,8	6,9	79,6	65,3	116,8	1,3	25
	75		N9875100	75,6	6,9	96,0	74,4	133,5	1,3	25
	80									-
	90									-
	100									-

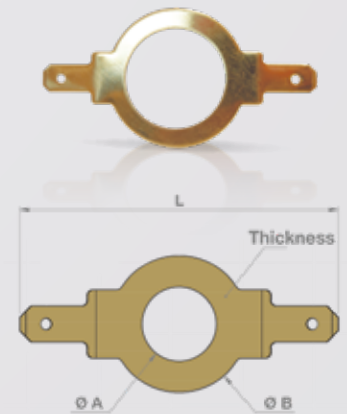
ON REQUEST



Other material on request

LUGS / COSSES

	Thread			Part Number	Ø A	Ø B	L	Thickness	Packing
	PG	Metric	Gas						
	7	12	1/4"	N9807006	13,0	24,0	56,0	1	100
	9	-	-	N9809000	16,0	24,0	56,0	1	100
	-	16	3/8"	N9816000	16,5	24,0	56,0	1	100
	11	-	-	N9811003	19,0	28,0	60,0	1	100
	-	20	-	N9820000	20,5	28,0	60,0	1	100
	13	-	1/2"	N9813007	21,0	28,0	60,0	1	100
	16	-	5/8"	N9816008	23,0	32,0	64,0	1	100
	-	25	-	N9825000	25,5	32,0	64,0	1	100
	21	-	3/4"	N9821002	29,0	37,0	64,0	1	100
	-	32	1"	N9832000	33,0	40,0	72,0	1	100
	29	-	1 1/8"	N9829008	38,0	52,0	84,0	1	100
	-	40	-	N9840000	40,5	52,0	84,0	1	100
	36	-	1 1/2"	N9836006	48,0	62,0	94,0	1	100
	-	50	-	N9850000	50,5	62,0	94,0	1	1
	42	-	1 3/4"	N9842000	55,0	71,0	103,0	1	1
	48	-	2"	N9848000	61,0	78,0	110,0	1	1
	-	63	-	N9863000	63,5	78,0	110,0	1	1



CLAMPING MODULES / MODULES D'AMARRAGE

Type	Part Number	Ø A	B	L	C	Packing
5	D8505500	25	25	42	28	1
6	D8506500	29	28	42	32	1
7	D8507500	38	37	50	40	1
8	D8508500	48	40	54	50	1
9	D8509500	58	48	72	62	1
10	D8510500	65	56	72	70	1
11	D8511500	74	66	72	78	1
12	D8512500	80	74	72	84	1



The size of the cap defines the type of flange that can be used, the clamping modules can be mounted on all caps whose H corresponds to the list below :

La dimension du chapeau définit le type de bride utilisable, les modules d'amarrage peuvent être montés sur tous les chapeaux dont le H correspond à la liste ci-dessous :

Type	H
5	20
6	24
7	30
8	40
9	48
10	55
11	64
12	70

