

ADAPTERS Ex e ADAPTATEURS Ex e


IP PROTECTION :

IP 66 / 68 with sealing

OPERATING TEMPERATURE :

-20 °C / +80 °C

MATERIAL :

- Nickel-plated brass
- Available in stainless steel 316L-1.4404-V4A
- Flat sealing : neoprene

THREAD :

- Metric
- PG only for Ex eb applications

ATEX SPECIFICATIONS :

- Type of protection : Ex eb / Ex tb
- Equipment group : IIC/IIIC
- Category : 2 & 3
- Atmosphere : G & D
- Zones : 1, 2, 21, 22

CERTIFICATIONS :

- EN IEC 60079-0
- EN IEC 60079-7
- EN IEC 60079-31
- LCIE 02 ATEX 0038 U
- INMETRO : BVC11.0667-U
- TR CU EX : RU C-FR.BH02.B.00558/20
- UA.TR.006.B.99902-23 U

INDICE DE PROTECTION :

IP 66 / 68 avec joint

PLAGE DE TEMPÉRATURE :

-20 °C / +80 °C

MATIÈRE :

- Laiton nickelé
- Existe en inox 316L-1.4404-V4A
- Joint plat : néoprène

FILETAGE :

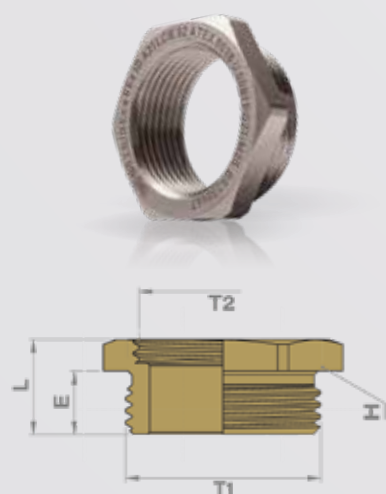
- Métrique
- PG seulement pour applications Ex eb

SPÉCIFICATIONS ATEX :

- Mode de protection : Ex eb / Ex tb
- Groupe d'appareils : IIC/IIIC
- Catégories : 2 & 3
- Atmosphères : G & D
- Zones : 1, 2, 21, 22

CERTIFICATIONS :

- EN IEC 60079-0
- EN IEC 60079-7
- EN IEC 60079-31
- LCIE 02 ATEX 0038 U
- INMETRO : BVC11.0667-U
- TR CU EX : RU C-FR.BH02.B.00558/20
- UA.TR.006.B.99902-23 U



	Thread T		Part Number	Type	H	E	L	Packing	Sealing	Locknuts
	T1 (PG)	T2 (M)								
PG / Metric	07	12	J7507140	A	17,0	6,5	16,5	50	D9107007	D4007104
	07	16	J7507240	A	19,0	6,5	16,5	50	D9107007	D4007104
	09	12	J7509140	B	19,0	6,5	10,0	50	D9109001	D4009108
	09	16	J7509240	A	19,0	6,5	16,5	50	D9109001	D4009108
	09	20	J7509340	A	22,0	6,5	16,5	50	D9109001	D4009108
	11	16	J7511140	B	22,0	7,0	11,0	50	D9111004	D4011101
	11	20	J7511240	A	22,0	7,0	17,0	50	D9111004	D4011101
	11	25	J7511340	A	27,0	7,0	18,0	50	D9111004	D4011101
	13	16	J7513140	B	24,0	7,0	11,0	50	D9113008	D4013105
	13	20	J7513240	A	24,0	7,0	17,0	50	D9113008	D4013105
	13	25	J7513340	A	27,0	7,0	18,0	50	D9113008	D4013105
	16	20	J7516140	A	27,0	7,0	16,0	50	D9116009	D4016106
	16	25	J7516240	A	27,0	7,0	18,0	50	D9116009	D4016106
	16	32	J7516340	A	36,0	7,0	18,5	50	D9116009	D4016106
	21	25	J7521140	B	32,0	8,0	13,0	20	D9121003	D4021100
	21	32	J7521240	A	36,0	8,0	19,5	20	D9121003	D4021100
	21	40	J7521340	A	42,0	8,0	19,5	20	D9121003	D4021100
	29	25	J7529040	B	40,0	8,5	14,0	20	D9129009	D4029106
	29	32	J7529140	B	40,0	8,5	14,0	20	D9129009	D4029106
	29	40	J7529240	A	42,0	8,5	20,0	20	D9129009	D4029106
	29	50	J7529340	A	55,0	8,5	21,0	20	D9129009	D4029106
	36	40	J7536140	B	55,0	8,5	15,0	10	D9136007	D4036104
	36	50	J7536240	A	55,0	8,5	21,0	10	D9136007	D4036104
	42	50	J7542140	B	58,0	10,0	16,5	5	D9142008	D4042105
	42	63	J7542240	A	65,0	10,0	23,5	5	D9142008	D4042105
	48 DIN	50	J7549140	B	65,0	10,0	17,0	5	D9148000	D4049104
	48 DIN	63	J7549240	A	65,0	11,0	23,5	5	D9148000	D4049104
	48 DIN	75	J7549340	A	80,0	10,0	24,5	5	D9148000	D4049104